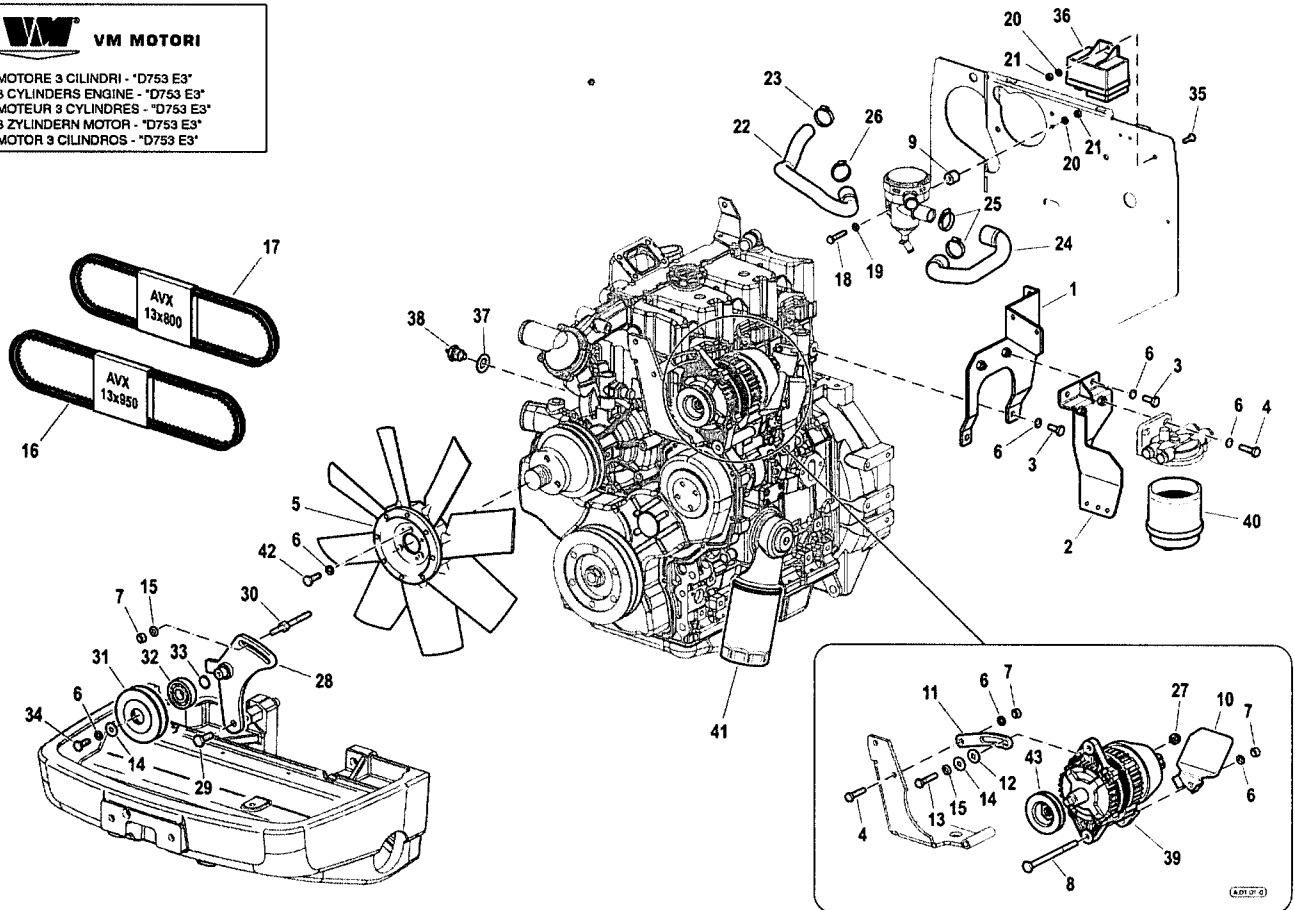


# Inhoudsopgave

Achteras huis .....	53
Dashbord & stuur .....	38
Diff. achter .....	74
Diff slot .....	78
Driepunt .....	110
Electro .....	85
Frame .....	51
Frame platen .....	30
Gaskabel .....	10
Hef .....	108
Hydrauliek .....	90
Kabine .....	124
Koppeling .....	56
Koppelingsplaat .....	51
Koppl. pedalen .....	59
Luchtfilter .....	14
Motor .....	2
Motorkap .....	24
Motorkapsluiting .....	22
Parkeerrem .....	64
Radiator .....	12
Rem .....	61
Rem Pedalen .....	62
Rolbeugel .....	26
Rolbeugelsteun .....	28
Schakel poken .....	72
Schakelpoken .....	40
Spatschermen achter .....	34
Tandwielen .....	66
Tank .....	18
Trekhaak .....	116
Uitlaat .....	20
Vooras .....	54
Vooras huis .....	49
Wielen .....	120
Wiel eindaandrijving .....	76
Zitting .....	44

## Catalogo Ricambi

Prodotto:	Trattori
Tipologia:	Isodiametrici articolati
Modello:	Cobram 55-65 AR reversibile
Tavola:	A.01.01 MOTORE Mod. 0 - 09/2009
Validità:	Data 01/2009 / Ver. AR-M / Ver. AR-R / Ver. RS-M / Ver. RS-R

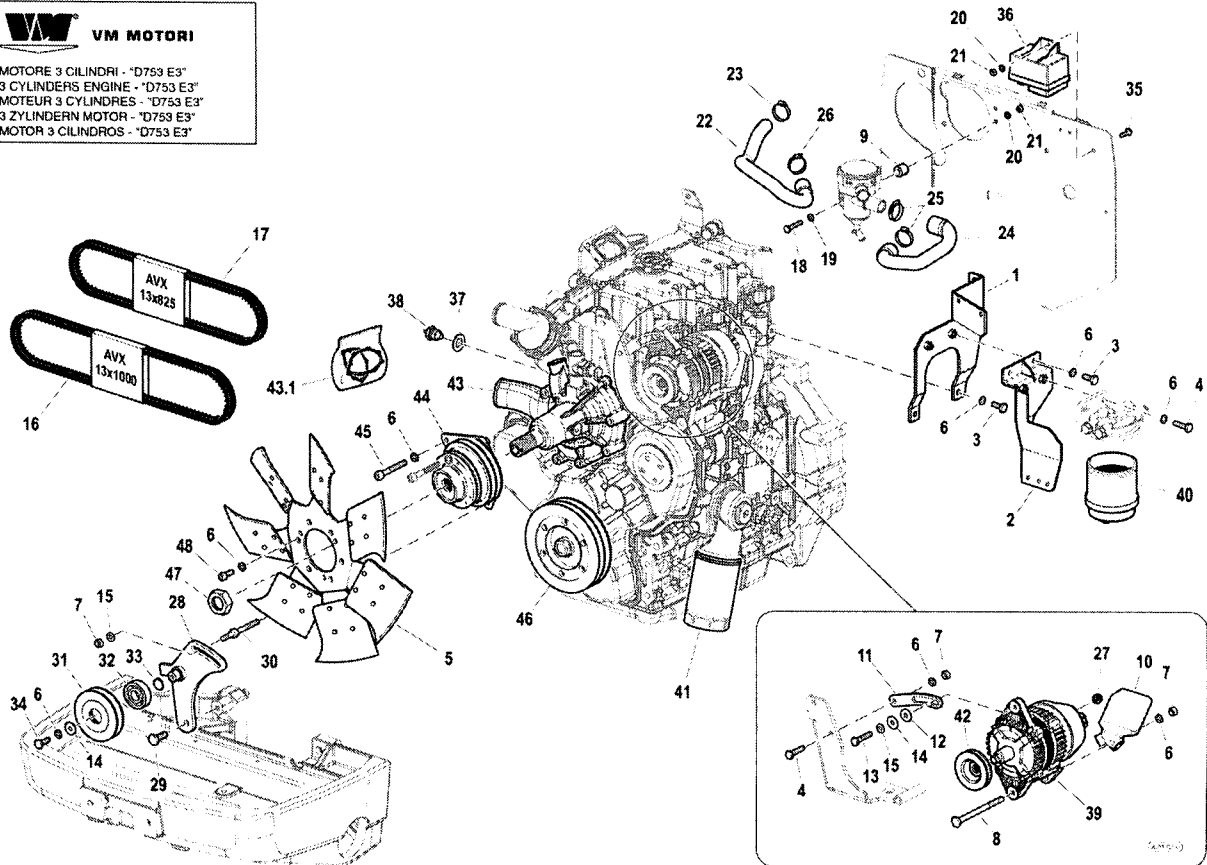
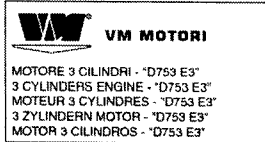


Rif.	Codice	Descrizione	Q.tà	Unità	Validità	Prezzo
1	590A0387	SUPPORTO FILTRO		NR		€ 0,00
2	590A0388	SUPPORTO FILTRO		NR		€ 0,00
3	31111151	VITE TE M8X16 UNI 5739 8G		NR		€ 0,00
4	31112151	VITE TE M8X25 UNI 5739 8G		NR		€ 0,00
5	581A0331	VENTOLA		NR		€ 0,00
6	F0843643060	ROSETTA 8 DIN 128-B		NR		€ 0,00
7	31211080	DADO M8 UNI 5588 6S		NR		€ 0,00
8	31112174	VITE TE M8X110 UNI 5737 8.8		NR		€ 0,00
9	56172080	DISTANZIALE D.18x9/15		NR		€ 0,00
10	561A0579	RIPARO		NR		€ 0,00
11	56177190	STAFFA		NR		€ 0,00
12	F0843711000	RONDELLA D.24x8,5/4		NR		€ 0,00
13	31112152	VITE TE M8X30 UNI 5739 8G		NR		€ 0,00
14	31411090	ROSETTA 9x24 UNI 6593		NR		€ 0,00
15	31421083	RANELLA		NR		€ 0,00

Rif.	Codice	Descrizione	Q.tà	Unità	Validità	Prezzo
16	581A0271	CINGHIA MOTORE		NR		€ 0,00
17	581A0269	CINGHIA MOTORE		NR		€ 0,00
18	31111097	VITE TE M6X45 UNI 5737 8G		NR		€ 0,00
19	31411064	ROSETTA 6,4x12,5 UNI 6592		NR		€ 0,00
20	F0843570000	ROSETTA 6 DIN 128-B		NR		€ 0,00
21	31211060	DADO M6 UNI 5588 6S		NR		€ 0,00
22	58177400	TUBO OLIO		NR		€ 0,00
23	F0817500400	FASCETTA 024,1-706R		NR		€ 0,00
24	580A0788	TUBO COP-CIL/DECANT.55-65CV		NR		€ 0,00
25	F0817500430	FASCETTA 030,1-706R		NR		€ 0,00
26	F0817500410	FASCETTA 025,6-706R		NR		€ 0,00
27	58170866	COPRIDADO		NR		€ 0,00
28	590A0262	STAFFA		NR		€ 0,00
29	31112210	VITE TE M10X20 UNI 5739 8G		NR		€ 0,00
30	563A0265	VITE M8x90 PR80		NR		€ 0,00
31	563A0258	PULEGGIA		NR		€ 0,00
32	37112172	CUSCINETTO		NR		€ 0,00
33	35111047	ANELLO SEEGER I 47 DIN 472		NR		€ 0,00
34	31112149	VITE TE M8X12 UNI 5739 8G		NR		€ 0,00
35	31112090	VITE TE M6X16 UNI 5739 8G		NR		€ 0,00
36	59900345	CENTRALINA		NR		€ 0,00
37	F0844030070	RONDELLA RAME 16,0x22/1,5		NR		€ 0,00
38	58175773	TERMISTORE TERMOMETRO ELETTR		NR		€ 0,00
39	59900344	ALTERNATORE		NR		€ 0,00
40	58171200	CARTUCCIA FILTRO		NR		€ 0,00
41	58171199	CARTUCCIA FILTRO		NR		€ 0,00
42	31112150	VITE TE M8X20 UNI 5739 8G		NR		€ 0,00
43	59901300	PULEGGIA ALTERNATORE		NR		€ 0,00

**Catalogo Ricambi**

<b>Prodotto:</b>	Trattori
<b>Tipologia:</b>	Isodiametrici articolati
<b>Modello:</b>	Cobram 55-65 AR reversibile
<b>Tavola:</b>	A.01.02 MOTORE (SELF CLEANING SYSTEM) Mod. 0 - 09/2009
<b>Validità:</b>	Data 01/2009 / Ver. AR-M / Ver. AR-R / Ver. MT / Ver. RS-M / Ver. RS-R

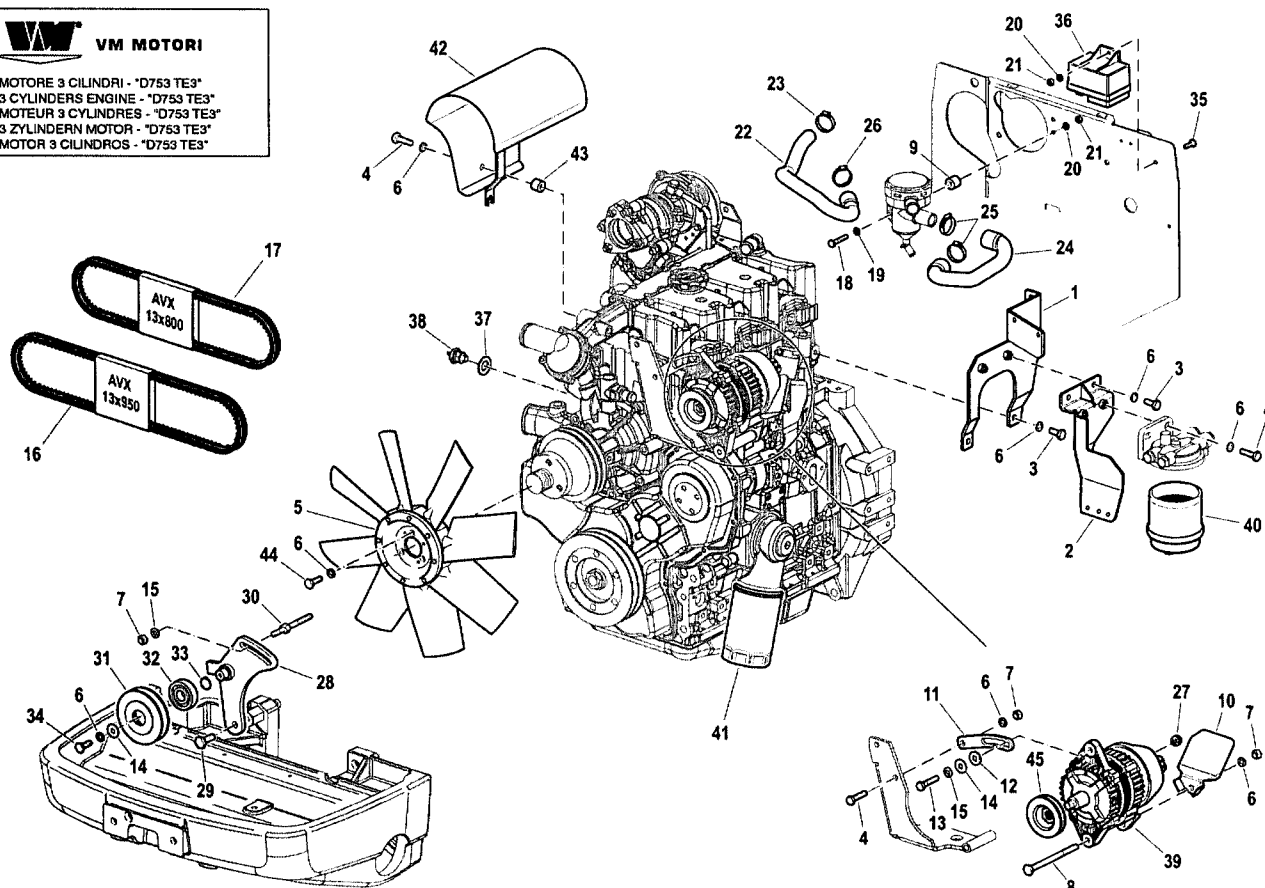
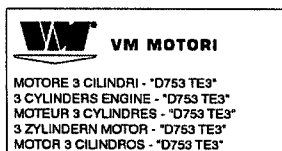


Rif.	Codice	Descrizione	Q.tà	Unità	Validità	Prezzo
1	590A0387	SUPPORTO FILTRO		NR		€ 0,00
2	590A0388	SUPPORTO FILTRO		NR		€ 0,00
3	31111151	VITE TE M8X16 UNI 5739 8G		NR		€ 0,00
4	31112151	VITE TE M8X25 UNI 5739 8G		NR		€ 0,00
5	581A0339	VENTILATORE		NR		€ 0,00
6	F0843643060	ROSETTA 8 DIN 128-B		NR		€ 0,00
7	31211080	DADO M8 UNI 5588 6S		NR		€ 0,00
8	31112174	VITE TE M8X110 UNI 5737 8.8		NR		€ 0,00
9	56172080	DISTANZIALE D.18x9/15		NR		€ 0,00
10	561A0579	RIPARO		NR		€ 0,00
11	56177190	STAFFA		NR		€ 0,00
12	F0843711000	RONDELLA D.24x8,5/4		NR		€ 0,00
13	31112152	VITE TE M8X30 UNI 5739 8G		NR		€ 0,00
14	31411090	ROSETTA 9x24 UNI 6593		NR		€ 0,00
15	31421083	RANELLA		NR		€ 0,00

Rif.	Codice	Descrizione	Q.ta	Unità	Validità	Prezzo
16	581A0274	CINGHIA MOTORE		NR		€ 0,00
17	581A0272	CINGHIA MOTORE		NR		€ 0,00
18	31111097	VITE TE M6X45 UNI 5737 8G		NR		€ 0,00
19	31411064	ROSETTA 6,4x12,5 UNI 6592		NR		€ 0,00
20	F0843570000	ROSETTA 6 DIN 128-B		NR		€ 0,00
21	31211060	DADO M6 UNI 5588 6S		NR		€ 0,00
22	58177400	TUBO OLIO		NR		€ 0,00
23	F0817500400	FASCETTA 024,1-706R		NR		€ 0,00
24	580A0788	TUBO COP-CIL/DECANT.55-65CV		NR		€ 0,00
25	F0817500430	FASCETTA 030,1-706R		NR		€ 0,00
26	F0817500410	FASCETTA 025,6-706R		NR		€ 0,00
27	58170866	COPRIDADO		NR		€ 0,00
28	590A0262	STAFFA		NR		€ 0,00
29	31112210	VITE TE M10X20 UNI 5739 8G		NR		€ 0,00
30	563A0265	VITE M8x90 PR80		NR		€ 0,00
31	563A0258	PULEGGIA		NR		€ 0,00
32	37112172	CUSCINETTO		NR		€ 0,00
33	35111047	ANELLO SEEGER I 47 DIN 472		NR		€ 0,00
34	31112149	VITE TE M8X12 UNI 5739 8G		NR		€ 0,00
35	31112090	VITE TE M6X16 UNI 5739 8G		NR		€ 0,00
36	59900345	CENTRALINA		NR		€ 0,00
37	F0844030070	RONDELLA RAME 16,0x22/1,5		NR		€ 0,00
38	58175773	TERMISTORE TERMOMETRO ELETTR		NR		€ 0,00
39	59900344	ALTERNATORE		NR		€ 0,00
40	58171200	CARTUCCIA FILTRO		NR		€ 0,00
41	58171199	CARTUCCIA FILTRO		NR		€ 0,00
42	56377846	PULEGGIA		NR		€ 0,00
43	58079130	POMPA		NR		€ 0,00
43. 1	59901265	SERIE GUARNIZIONI		NR		€ 0,00
44	58177811	FRIZIONE		NR		€ 0,00
45	31152088	VITE TCEI M8X55 UNI 5931 8G		NR		€ 0,00
46	56377847	PULEGGIA		NR		€ 0,00
47	59901264	GHIERA		NR		€ 0,00
48	F0862495010	VITE M8X16 UNI 5931 CL:8.8		NR		€ 0,00

**Catalogo Ricambi**

<b>Prodotto:</b>	Trattori
<b>Tipologia:</b>	Isodiametrici articolati
<b>Modello:</b>	Cobram 55-65 AR reversibile
<b>Tavola:</b>	A.01.03 MOTORE Mod. 0 - 09/2009
<b>Validità:</b>	Data 01/2009 / Ver. AR-M / Ver. AR-R / Ver. RS-M / Ver. RS-R

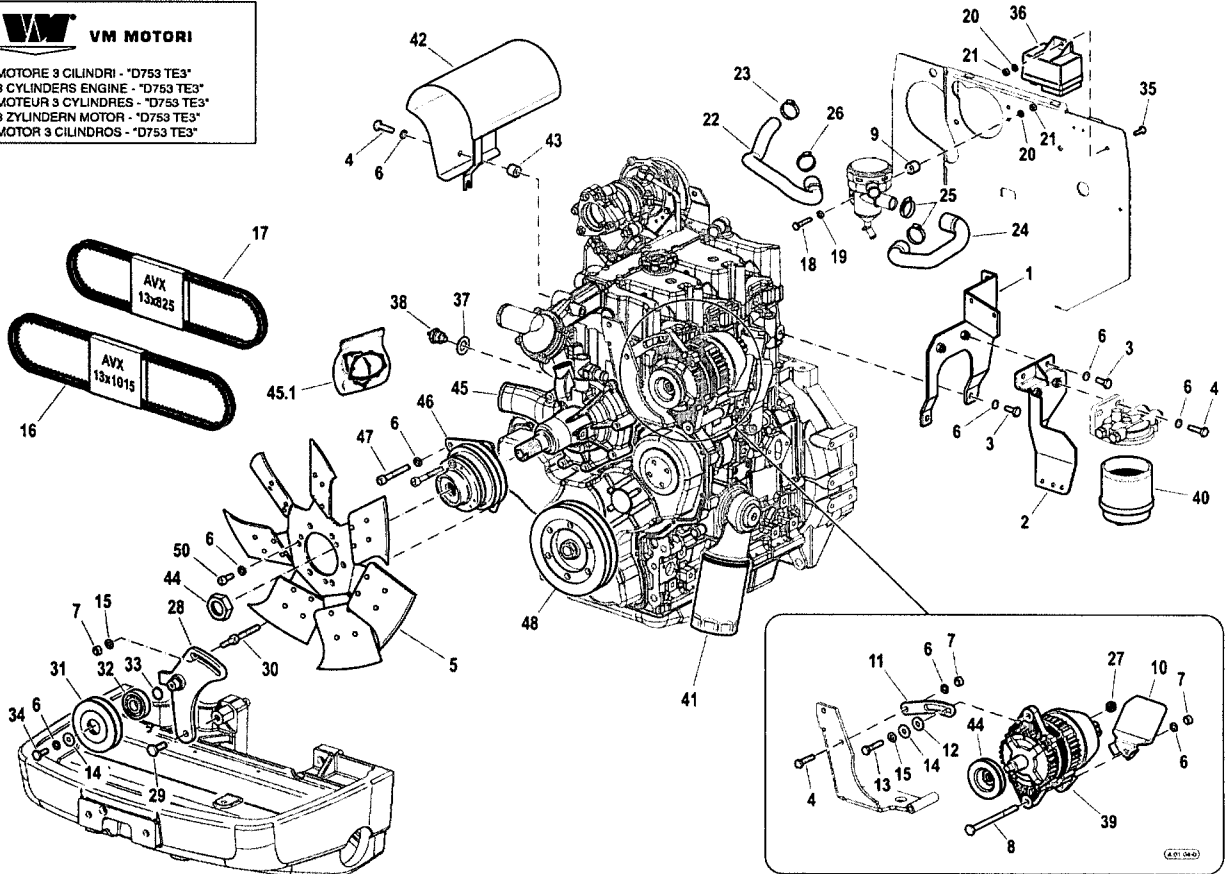
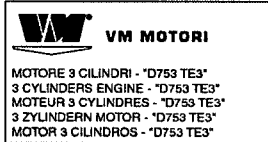


Rif.	Codice	Descrizione	Q.tà	Unità	Validità	Prezzo
1	590A0387	SUPPORTO FILTRO		NR		€ 0,00
2	590A0388	SUPPORTO FILTRO		NR		€ 0,00
3	31111151	VITE TE M8X16 UNI 5739 8G		NR		€ 0,00
4	31112151	VITE TE M8X25 UNI 5739 8G		NR		€ 0,00
5	581A0331	VENTOLA		NR		€ 0,00
6	F0843643060	ROSETTA 8 DIN 128-B		NR		€ 0,00
7	31211080	DADO M8 UNI 5588 6S		NR		€ 0,00
8	31112174	VITE TE M8X110 UNI 5737 8.8		NR		€ 0,00
9	56172080	DISTANZIALE D.18x9/15		NR		€ 0,00
10	561A0579	RIPARO		NR		€ 0,00
11	56177190	STAFFA		NR		€ 0,00
12	F0843711000	RONDELLA D.24x8,5/4		NR		€ 0,00
13	31112152	VITE TE M8X30 UNI 5739 8G		NR		€ 0,00
14	31411090	ROSETTA 9x24 UNI 6593		NR		€ 0,00
15	31421083	RANELLA		NR		€ 0,00

Rif.	Codice	Descrizione	Q.tà	Unità	Validità	Prezzo
16	581A0271	CINGHIA MOTORE		NR		€ 0,00
17	581A0269	CINGHIA MOTORE		NR		€ 0,00
18	31111097	VITE TE M6X45 UNI 5737 8G		NR		€ 0,00
19	31411064	ROSETTA 6,4x12,5 UNI 6592		NR		€ 0,00
20	F0843570000	ROSETTA 6 DIN 128-B		NR		€ 0,00
21	31211060	DADO M6 UNI 5588 6S		NR		€ 0,00
22	58177400	TUBO OLIO		NR		€ 0,00
23	F0817500400	FASCETTA 024,1-706R		NR		€ 0,00
24	580A0788	TUBO COP-CIL/DECANT.55-65CV		NR		€ 0,00
25	F0817500430	FASCETTA 030,1-706R		NR		€ 0,00
26	F0817500410	FASCETTA 025,6-706R		NR		€ 0,00
27	58170866	COPRIDADO		NR		€ 0,00
28	590A0262	STAFFA		NR		€ 0,00
29	31112210	VITE TE M10X20 UNI 5739 8G		NR		€ 0,00
30	563A0265	VITE M8x90 PR80		NR		€ 0,00
31	563A0258	PULEGGIA		NR		€ 0,00
32	37112172	CUSCINETTO		NR		€ 0,00
33	35111047	ANELLO SEEGER I 47 DIN 472		NR		€ 0,00
34	31112149	VITE TE M8X12 UNI 5739 8G		NR		€ 0,00
35	31112090	VITE TE M6X16 UNI 5739 8G		NR		€ 0,00
36	59900345	CENTRALINA		NR		€ 0,00
37	F0844030070	RONDELLA RAME 16,0x22/1,5		NR		€ 0,00
38	58175773	TERMISTORE TERMOMETRO ELETTR		NR		€ 0,00
39	59900344	ALTERNATORE		NR		€ 0,00
40	58171200	CARTUCCIA FILTRO		NR		€ 0,00
41	58171199	CARTUCCIA FILTRO		NR		€ 0,00
42	590A0359	PROTEZIONE		NR		€ 0,00
43	56171996	DISTANZIALE D.14x8,5/13		NR		€ 0,00
44	31112150	VITE TE M8X20 UNI 5739 8G		NR		€ 0,00
45	59901300	PULEGGIA ALTERNATORE		NR		€ 0,00

**Catalogo Ricambi**

<b>Prodotto:</b>	Trattori
<b>Tipologia:</b>	Isodiametrici articolati
<b>Modello:</b>	Cobram 55-65 AR reversibile
<b>Tavola:</b>	A.01.04 MOTORE (SELF CLEANING SYSTEM) Mod. 0 - 09/2009
<b>Validità:</b>	Data 01/2009 / Ver. AR-M / Ver. AR-R / Ver. MT / Ver. RS-M / Ver. RS-R



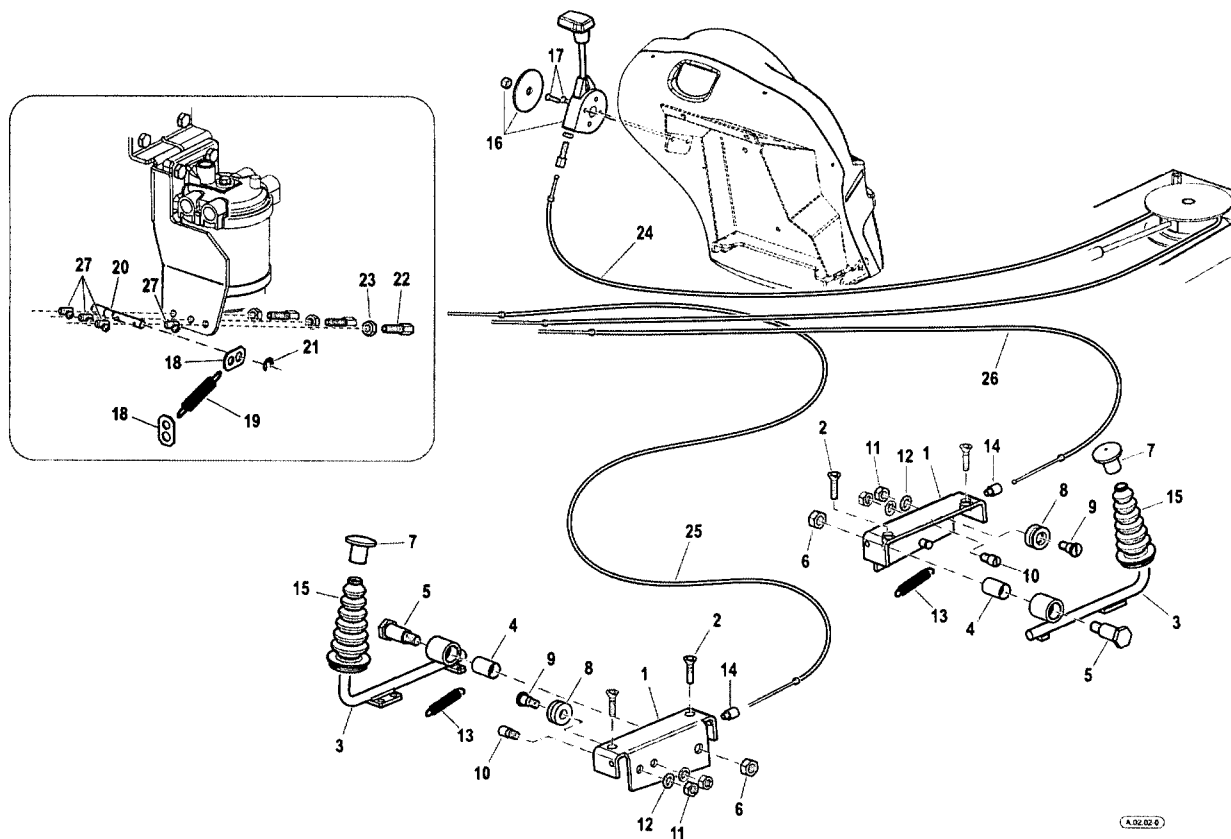
Rif.	Codice	Descrizione	Q.tà	Unità	Validità	Prezzo
1	590A0387	SUPPORTO FILTRO		NR		€ 0,00
2	590A0388	SUPPORTO FILTRO		NR		€ 0,00
3	31111151	VITE TE M8X16 UNI 5739 8G		NR		€ 0,00
4	31112151	VITE TE M8X25 UNI 5739 8G		NR		€ 0,00
5	581A0339	VENTILATORE		NR		€ 0,00
6	F0843643060	ROSETTA 8 DIN 128-B		NR		€ 0,00
7	31211080	DADO M8 UNI 5588 6S		NR		€ 0,00
8	31112174	VITE TE M8X110 UNI 5737 8.8		NR		€ 0,00
9	56172080	DISTANZIALE D.18x9/15		NR		€ 0,00
10	561A0579	RIPARO		NR		€ 0,00
11	56177190	STAFFA		NR		€ 0,00
12	F0843711000	RONDELLA D.24x8,5/4		NR		€ 0,00
13	31112152	VITE TE M8X30 UNI 5739 8G		NR		€ 0,00
14	31411090	ROSETTA 9x24 UNI 6593		NR		€ 0,00
15	31421083	RANELLA		NR		€ 0,00



Rif.	Codice	Descrizione	Q.tà	Unità	Validità	Prezzo
16	581A0722	CINGHIA		NR		€ 0,00
17	581A0272	CINGHIA MOTORE		NR		€ 0,00
18	31111097	VITE TE M6X45 UNI 5737 8G		NR		€ 0,00
19	31411064	ROSETTA 6,4x12,5 UNI 6592		NR		€ 0,00
20	F0843570000	ROSETTA 6 DIN 128-B		NR		€ 0,00
21	31211060	DADO M6 UNI 5588 6S		NR		€ 0,00
22	58177400	TUBO OLIO		NR		€ 0,00
23	F0817500400	FASCETTA 024,1-706R		NR		€ 0,00
24	580A0788	TUBO COP-CIL/DECANT.55-65CV		NR		€ 0,00
25	F0817500430	FASCETTA 030,1-706R		NR		€ 0,00
26	F0817500410	FASCETTA 025,6-706R		NR		€ 0,00
27	58170866	COPRIDADO		NR		€ 0,00
28	590A0262	STAFFA		NR		€ 0,00
29	31112210	VITE TE M10X20 UNI 5739 8G		NR		€ 0,00
30	563A0265	VITE M8x90 PR80		NR		€ 0,00
31	563A0258	PULEGGIA		NR		€ 0,00
32	37112172	CUSCINETTO		NR		€ 0,00
33	35111047	ANELLO SEEGER I 47 DIN 472		NR		€ 0,00
34	31112149	VITE TE M8X12 UNI 5739 8G		NR		€ 0,00
35	31112090	VITE TE M6X16 UNI 5739 8G		NR		€ 0,00
36	59900345	CENTRALINA		NR		€ 0,00
37	F0844030070	RONDELLA RAME 16,0x22/1,5		NR		€ 0,00
38	58175773	TERMISTORE TERMOMETRO ELETTR		NR		€ 0,00
39	59900344	ALTERNATORE		NR		€ 0,00
40	58171200	CARTUCCIA FILTRO		NR		€ 0,00
41	58171199	CARTUCCIA FILTRO		NR		€ 0,00
42	590A0359	PROTEZIONE		NR		€ 0,00
43	56171996	DISTANZIALE D.14x8,5/13		NR		€ 0,00
44	563A0225	PULEGGIA ALTERNATORE		NR		€ 0,00
45	58079130	POMPA		NR		€ 0,00
45. 1	59901265	SERIE GUARNIZIONI		NR		€ 0,00
46	58177811	FRIZIONE		NR		€ 0,00
47	31152088	VITE TCEI M8X55 UNI 5931 8G		NR		€ 0,00
48	563A0224	PULEGGIA ALBERO MOTORE		NR		€ 0,00
49	59901264	GHIERA		NR		€ 0,00
50	F0862495010	VITE M8X16 UNI 5931 CL:8.8		NR		€ 0,00

**Catalogo Ricambi**

<b>Prodotto:</b>	Trattori
<b>Tipologia:</b>	Isodiametrici articolati
<b>Modello:</b>	Cobram 55-65 AR reversibile
<b>Tavola:</b>	A.02.02 COMANDI MOTORE Mod. 0 - 07/2009
<b>Validità:</b>	Data 01/2009 / Ver. AR-R / Ver. MT / Ver. RS-R

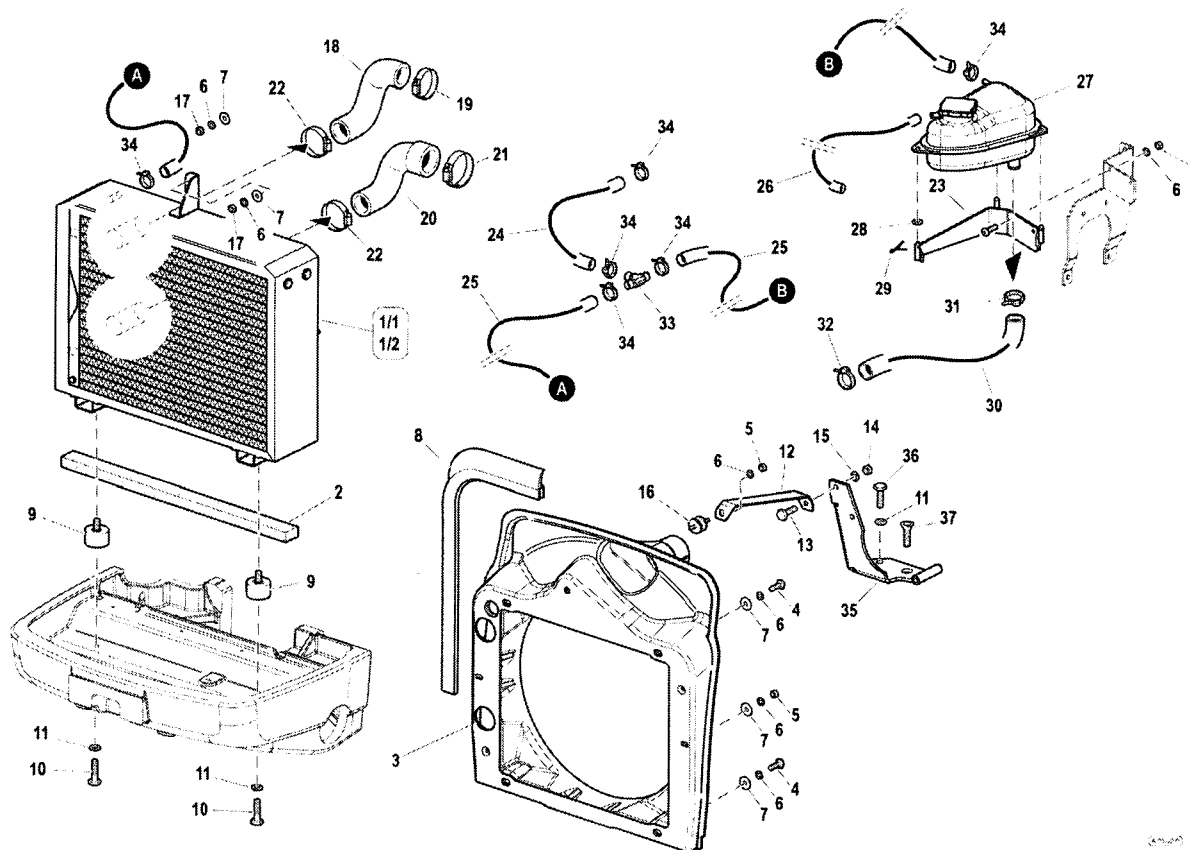


Rif.	Codice	Descrizione	Q.tà	Unità	Validità	Prezzo
1	59077107	STAFFA		NR		€ 0,00
2	F0862481000	VITE M8x16 UNI 5933 10.9		NR		€ 0,00
3	59077101	PEDALE ACCELERATORE		NR		€ 0,00
4	30030016	BOCCOLA A/LUBR 14x25		NR		€ 0,00
5	56377112	VITE INCER.PEDALE ACCEL.STEP2		NR		€ 0,00
6	31241101	DADO AUTOBLOCC. M10 BASSO		NR		€ 0,00
7	57377110	POGGIPIEDE		NR		€ 0,00
8	57377106	PULEGGIA		NR		€ 0,00
9	56375436	PERNO CERNIERA		NR		€ 0,00
10	56177648	PERNO GUIDA		NR		€ 0,00
11	31231080	DADO M8 UNI 5589 6S		NR		€ 0,00
12	F0843643060	ROSETTA 8 DIN 128-B		NR		€ 0,00
13	58073227	MOLLA		NR		€ 0,00
14	58177111	BUSSOLA		NR		€ 0,00
15	55277307	SOFFIETTO		NR		€ 0,00

Rif.	Codice	Descrizione	Q.tà	Unità	Validità	Prezzo
16	P2381060000 00	ACCELERATORE		NR		€ 0,00
17	31132562	VITE TSVEI M6X16 UNI 5933		NR		€ 0,00
18	560A0494	PIASTRA		NR		€ 0,00
19	580A0495	MOLLA DI RICHIAMO		NR		€ 0,00
20	561A0493	PERNO		NR		€ 0,00
21	F0801009000	ANELLO RA 5-041 DIN 6799		NR		€ 0,00
22	56177656	REGISTRO GUAINA M8x28		NR		€ 0,00
23	31231080	DADO M8 UNI 5589 6S		NR		€ 0,00
24	580A0602	CAVO		NR		€ 0,00
25	580A0604	CAVO		NR		€ 0,00
26	580A0605	CAVO		NR		€ 0,00
27	58048002	SERRAFILO		NR		€ 0,00

**Catalogo Ricambi**

<b>Prodotto:</b>	Trattori
<b>Tipologia:</b>	Isodiametrici articolati
<b>Modello:</b>	Cobram 55-65 AR reversibile
<b>Tavola:</b>	A.03.01 RADIATORE Mod. 0 - 07/2009
<b>Validità:</b>	Data 01/2009 / Ver. AR-M / Ver. AR-R / Ver. MT / Ver. RS-M / Ver. RS-R

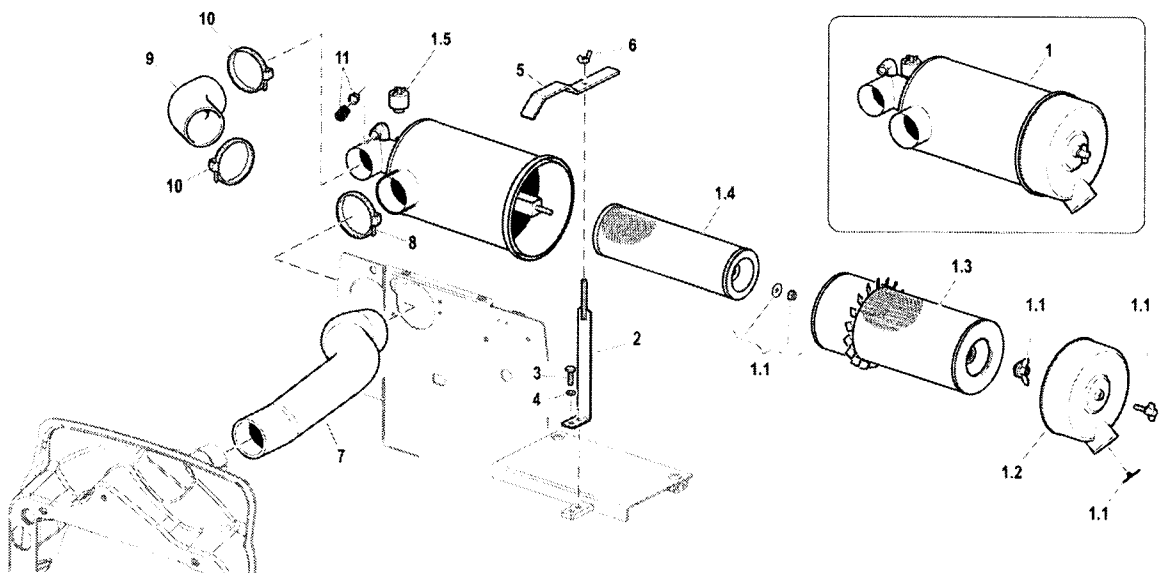


Rif.	Codice	Descrizione	Q.ta	Unità	Validità	Prezzo
1/1	<b>581A0620</b>	RADIATORE		NR	Motorizz. 55 CV	€ 0,00
1/2	<b>581A0621</b>	RADIATORE		NR	Motorizz. 65 CV	€ 0,00
2	<b>F0256910009</b>	PROFILO IN MOUSSE 5X15		MT		€ 0,00
3	<b>57379927</b>	CONVOGLIATORE		NR		€ 0,00
4	<b>31112090</b>	VITE TE M6X16 UNI 5739 8G		NR		€ 0,00
5	<b>31211060</b>	DADO M6 UNI 5588 6S		NR		€ 0,00
6	<b>F0843570000</b>	ROSETTA 6 DIN 128-B		NR		€ 0,00
7	<b>31411066</b>	ROSETTA 6,6x18 UNI 6593		NR		€ 0,00
8	<b>F0256809050</b>	GUARNIZIONE		MT		€ 0,00
9	<b>58179783</b>	SILENTBLOCH		NR		€ 0,00
10	<b>31112229</b>	VITE M10x22 UNI 5739 8G		NR		€ 0,00
11	<b>F0843755000</b>	ROSETTA 10 DIN 128-B		NR		€ 0,00
12	<b>561A0083</b>	STAFFA DI FISSAGGIO		NR		€ 0,00
13	<b>31112151</b>	VITE TE M8X25 UNI 5739 8G		NR		€ 0,00
14	<b>31211080</b>	DADO M8 UNI 5588 6S		NR		€ 0,00

Rif.	Codice	Descrizione	Q.tà	Unità	Validità	Prezzo
15	F0843643060	ROSETTA 8 DIN 128-B		NR		€ 0,00
16	F0849206005	SILENTBLOCH 2015VV1318M-TOE		NR		€ 0,00
17	F0814545000	DADO M6 UNI 5587 CL:8		NR		€ 0,00
18	55174632	MANICOTTO		NR		€ 0,00
19	F0817500500	FASCETTA 048,5-706R		NR		€ 0,00
20	55177639	MANICOTTO		NR		€ 0,00
21	F0817500700	FASCETTA 057,5-706R		NR		€ 0,00
22	F0817500470	FASCETTA		NR		€ 0,00
23	590A0389	SUPPORTO		NR		€ 0,00
24	580A0606	TUBO SAE 100 R6(8x14)L=160		NR		€ 0,00
25	58075873	TUBO SFIATO		NR		€ 0,00
26	F0256112009	TUBO		MT		€ 0,00
27	58093053	VASCHETTA		NR		€ 0,00
28	F0824022000	GUARNIZIONE D.8,4X12/1 SPECIAL		NR		€ 0,00
29	F0810510000	COPIGLIA A2,0X20 UNI 1336		NR		€ 0,00
30	580A0419	TUBO GOMMA		NR		€ 0,00
31	F0817500410	FASCETTA 025,6-706R		NR		€ 0,00
32	F0817500400	FASCETTA 024,1-706R		NR		€ 0,00
33	58170339	RACCORDO		NR		€ 0,00
34	F0817500200	FASCETTA 015,7-706R		NR		€ 0,00
35	590A0082	STAFFA DI SUPPORTO		NR		€ 0,00
36	31112219	VITE TE M10X25 UNI 5739 8G		NR		€ 0,00
37	31133600	VITE TSVEI M10X25 U5933 10.9		NR		€ 0,00

**Catalogo Ricambi**

<b>Prodotto:</b>	Trattori
<b>Tipologia:</b>	Isodiametrici articolati
<b>Modello:</b>	Cobram 55-65 AR reversibile
<b>Tavola:</b>	A.04.01 FILTRO ARIA Mod. 0 - 07/2009
<b>Validità:</b>	Data 01/2009 / Ver. AR-M / Ver. AR-R / Ver. MT / Ver. RS-M / Ver. RS-R



Rif.	Codice	Descrizione	Q.ta	Unità	Validità	Prezzo
1	58176755	FILTRO ARIA		NR		€ 0,00
1.1	59900353	KIT FILTRO ARIA		NR		€ 0,00
1.2	59900347	COPERCHIO		NR		€ 0,00
1.3	58171028	CARTUCCIA		NR		€ 0,00
1.4	58171027	CARTUCCIA		NR		€ 0,00
1.5	58175122	STRUMENTO DIGITALE		NR		€ 0,00
2	590A0080	TIRANTE		NR		€ 0,00
3	31112149	VITE TE M8X12 UNI 5739 8G		NR		€ 0,00
4	F0843643060	ROSETTA 8 DIN 128-B		NR		€ 0,00
5	561A0081	STAFFA DI FISSAGGIO		NR		€ 0,00
6	31200501	DADO M8 UNI 5448		NR		€ 0,00
7	580A0024	TUBO ASPIRAZIONE 55-65CV		NR		€ 0,00
8	F0817501200	FASCETTA 077,0-706R		NR		€ 0,00
9	58076751	MANICOTTO		NR		€ 0,00
10	F0817501000	FASCETTA 072,5-706R		NR		€ 0,00

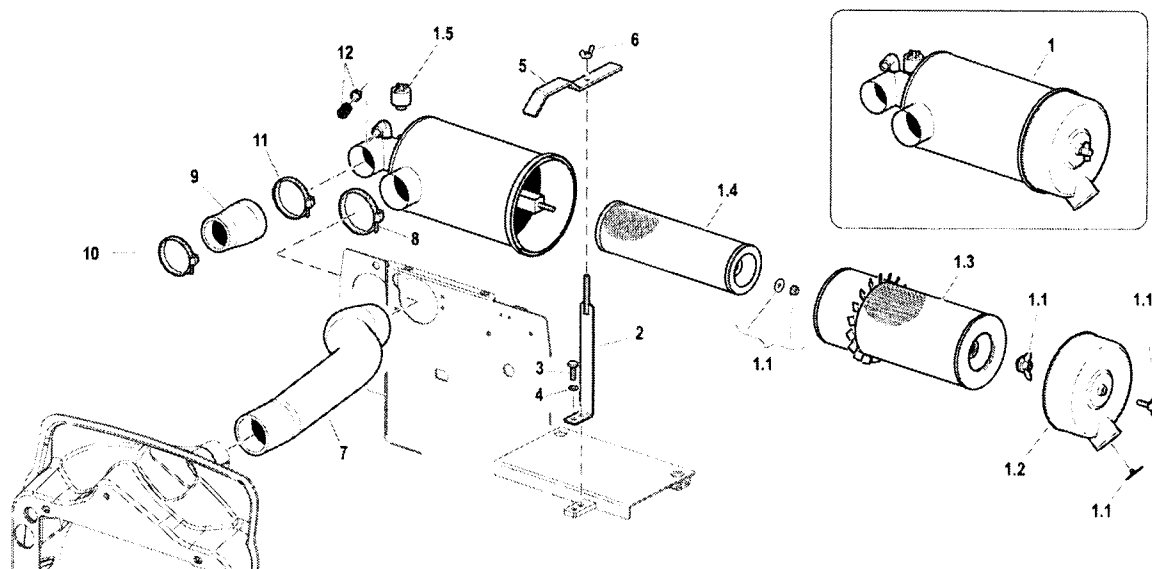
**FERRARI**

---

Rif.	Codice	Descrizione	Q.tà	Unità	Validità	Prezzo
11	59901340	TAPPO GOMMA+FASC.WM X FILTROmr		NR		€ 0,00

**Catalogo Ricambi**

<b>Prodotto:</b>	Trattori
<b>Tipologia:</b>	Isodiametrici articolati
<b>Modello:</b>	Cobram 55-65 AR reversibile
<b>Tavola:</b>	A.04.02 FILTRO ARIA Mod. 0 - 07/2009
<b>Validità:</b>	Data 01/2009 / Ver. AR-M / Ver. AR-R / Ver. MT / Ver. RS-M / Ver. RS-R



Rif.	Codice	Descrizione	Q.tà	Unità	Validità	Prezzo
1	58176755	FILTRO ARIA		NR		€ 0,00
1.1	59900353	KIT FILTRO ARIA		NR		€ 0,00
1.2	59900347	COPERCHIO		NR		€ 0,00
1.3	58171028	CARTUCCIA		NR		€ 0,00
1.4	58171027	CARTUCCIA		NR		€ 0,00
1.5	58175122	STRUMENTO DIGITALE		NR		€ 0,00
2	590A0080	TIRANTE		NR		€ 0,00
3	31112149	VITE TE M8X12 UNI 5739 8G		NR		€ 0,00
4	F0843643060	ROSETTA 8 DIN 128-B		NR		€ 0,00
5	561A0081	STAFFA DI FISSAGGIO		NR		€ 0,00
6	31200501	DADO M8 UNI 5448		NR		€ 0,00
7	580A0024	TUBO ASPIRAZIONE 55-65CV		NR		€ 0,00
8	F0817501200	FASCETTA 077,0-706R		NR		€ 0,00
9	55174760	MANICOTTO		NR		€ 0,00
10	F0817500800	FASCETTA 062,0-706R		NR		€ 0,00



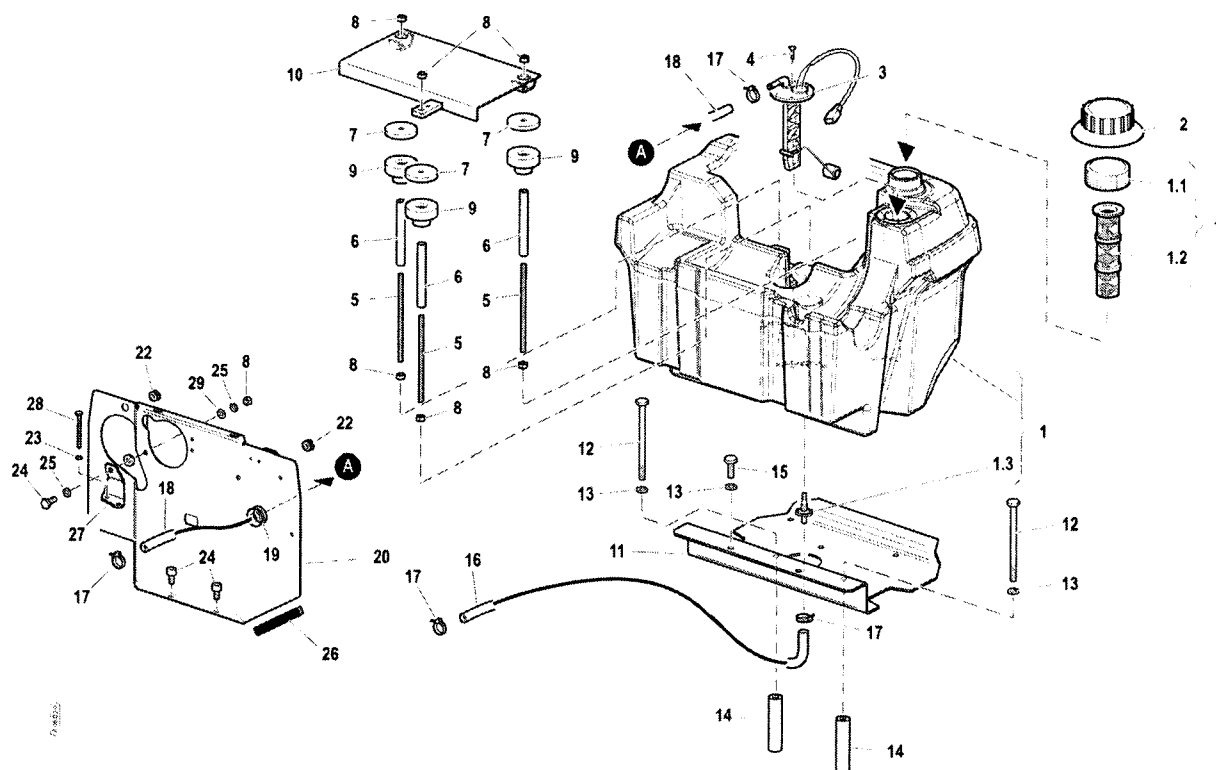
**FERRARI**

---

Rif.	Codice	Descrizione	Q.tà	Unità	Validità	Prezzo
11	F0817500900	FASCETTA 069,5-706R		NR		€ 0,00
12	59901340	TAPPO GOMMA+FASC.WM X FILTROmr		NR		€ 0,00

**Catalogo Ricambi**

<b>Prodotto:</b>	Trattori
<b>Tipologia:</b>	Isodiametrici articolati
<b>Modello:</b>	Cobram 55-65 AR reversibile
<b>Tavola:</b>	A.05.02 SERBATOIO COMBUSTIBILE Mod. 0 - 07/2009
<b>Validità:</b>	Data 01/2009 / Ver. AR-M / Ver. AR-R

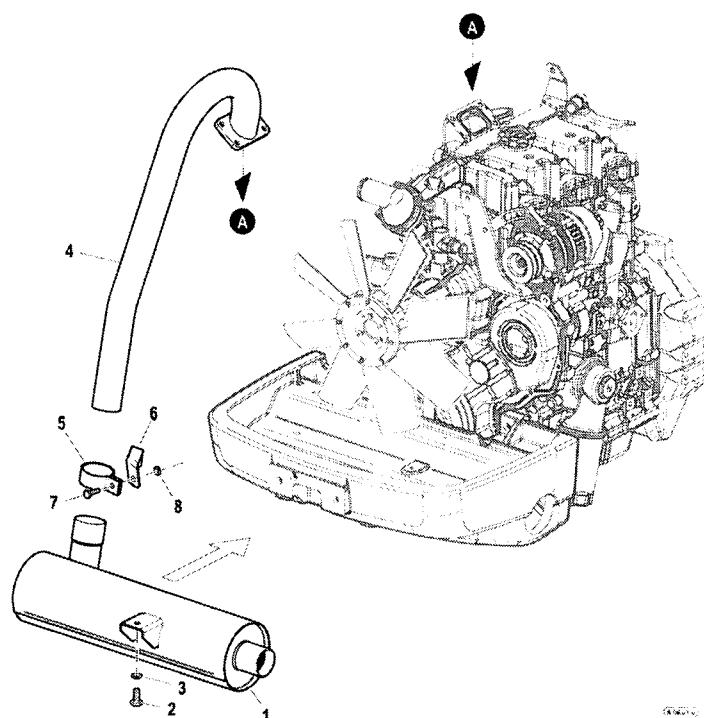


Rif.	Codice	Descrizione	Q.tà	Unità	Validità	Prezzo
1	55279677	SERBATOIO CARBURANTE		NR		€ 0,00
1.1	F0849500001	TAPPO SERBATOIO		NR		€ 0,00
1.2	F0849500002	FILTRO		NR		€ 0,00
1.3	57174915	RACCORDO		NR		€ 0,00
2	57371900	RIVESTIMENTO		NR		€ 0,00
3	58170238	COMANDO		NR		€ 0,00
4	F0861867050	VITE M4,2X19 DIN 7981		NR		€ 0,00
5	56077608	TIRANTE		NR		€ 0,00
6	56176696	DISTANZIALE D.14x9/155,5		NR		€ 0,00
7	56176814	DISTANZIALE D.55x8/4		NR		€ 0,00
8	31211080	DADO M8 UNI 5588 6S		NR		€ 0,00
9	58076752	TAMPONE		NR		€ 0,00
10	59076685	SUPPORTO BATTERIA		NR		€ 0,00
11	590A0019	SUPPORTO SERBATOIO		NR		€ 0,00
12	31112224	VITE TE M10X130 UNI 5737 8G		NR		€ 0,00

Rif.	Codice	Descrizione	Q.tà	Unità	Validità	Prezzo
13	<b>F0843755000</b>	ROSETTA 10 DIN 128-B		NR		€ 0,00
14	<b>56171775</b>	DISTANZIALE D.25x12,4/110		NR		€ 0,00
15	<b>31112210</b>	VITE TE M10X20 UNI 5739 8G		NR		€ 0,00
16	<b>58070690</b>	TUBO		NR		€ 0,00
17	<b>F0817500200</b>	FASCETTA 015,7-706R		NR		€ 0,00
18	<b>580A0607</b>	TUBO CARBOPRESS(8x15)L=720		NR		€ 0,00
19	<b>58171901</b>	PASSACAVO KB 15,5-24-32-2		NR		€ 0,00
20	<b>590A0020</b>	PARATIA		NR		€ 0,00
21	<b>31411084</b>	ROSETTA 8,4x17 UNI 6592		NR		€ 0,00
22	<b>F0825414000</b>	PASSACAVO KB 7-15-18,5-2,5		NR		€ 0,00
23	<b>F0843570000</b>	ROSETTA 6 DIN 128-B		NR		€ 0,00
24	<b>31111151</b>	VITE TE M8X16 UNI 5739 8G		NR		€ 0,00
25	<b>F0843643060</b>	ROSETTA 8 DIN 128-B		NR		€ 0,00
26	<b>F0256808000</b>	BORDINO		MT		€ 0,00
27	<b>561A0391</b>	STAFFA DI RINFORZO		NR		€ 0,00
28	<b>31112096</b>	VITE TE M6X85 UNI 5737 8G		NR		€ 0,00

**Catalogo Ricambi**

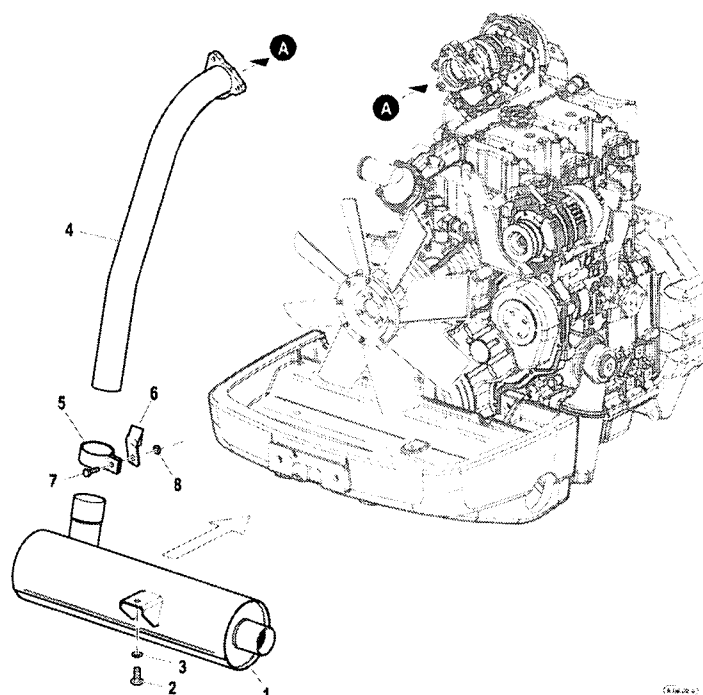
<b>Prodotto:</b>	Trattori
<b>Tipologia:</b>	Isodiametrici articolati
<b>Modello:</b>	Cobram 55-65 AR reversibile
<b>Tavola:</b>	A.06.01 MARMITTA Mod. 0 - 09/2009
<b>Validità:</b>	Data 01/2009 / Ver. AR-M / Ver. AR-R / Ver. MT / Ver. RS-M / Ver. RS-R



Rif.	Codice	Descrizione	Q.ta	Unità	Validità	Prezzo
1	58179707	SILENZIATORE SCARICO		NR		€ 0,00
2	31112208	VITE TE M10X16 UNI 5739 8G		NR		€ 0,00
3	F0843755000	ROSETTA 10 DIN 128-B		NR		€ 0,00
4	590A0030	TUBO SCARICO		NR		€ 0,00
5	58175121	COLLARE		NR		€ 0,00
6	561A0102	STAFFA DI FISSAGGIO		NR		€ 0,00
7	31111151	VITE TE M8X16 UNI 5739 8G		NR		€ 0,00
8	F0843643060	ROSETTA 8 DIN 128-B		NR		€ 0,00

**Catalogo Ricambi**

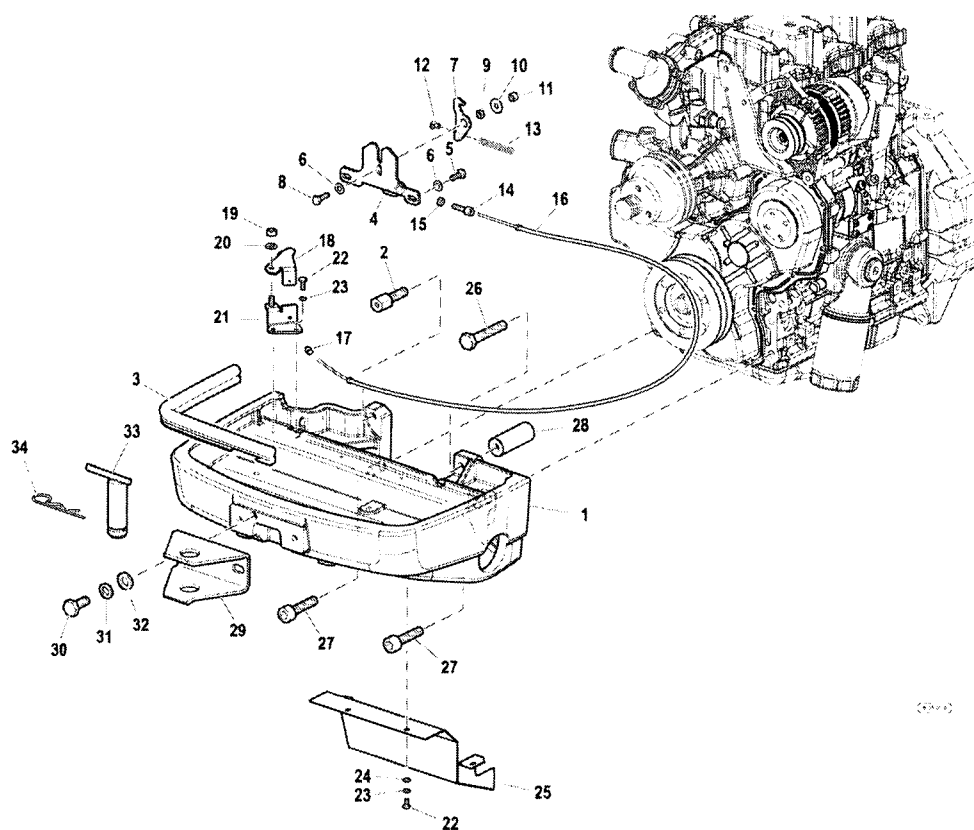
<b>Prodotto:</b>	Trattori
<b>Tipologia:</b>	Isodiametrici articolati
<b>Modello:</b>	Cobram 55-65 AR reversibile
<b>Tavola:</b>	A.06.02 MARMITTA Mod. 0 - 09/2009
<b>Validità:</b>	Data 01/2009 / Ver. AR-M / Ver. AR-R / Ver. MT / Ver. RS-M / Ver. RS-R



Rif.	Codice	Descrizione	Q.tà	Unità	Validità	Prezzo
1	58179707	SILENZIATORE SCARICO		NR		€ 0,00
2	31112208	VITE TE M10X16 UNI 5739 8G		NR		€ 0,00
3	F0843755000	ROSETTA 10 DIN 128-B		NR		€ 0,00
4	590A0031	TUBO SCARICO		NR		€ 0,00
5	58175121	COLLARE		NR		€ 0,00
6	561A0102	STAFFA DI FISSAGGIO		NR		€ 0,00
7	31111151	VITE TE M8X16 UNI 5739 8G		NR		€ 0,00
8	F0843643060	ROSETTA 8 DIN 128-B		NR		€ 0,00

**Catalogo Ricambi**

<b>Prodotto:</b>	Trattori
<b>Tipologia:</b>	Isodiametrici articolati
<b>Modello:</b>	Cobram 55-65 AR reversibile
<b>Tavola:</b>	B.01.01 SUPPORTO ANTERIORE Mod. 0 - 07/2009
<b>Validità:</b>	Data 01/2009 / Ver. AR-M / Ver. AR-R / Ver. MT / Ver. RS-M / Ver. RS-R

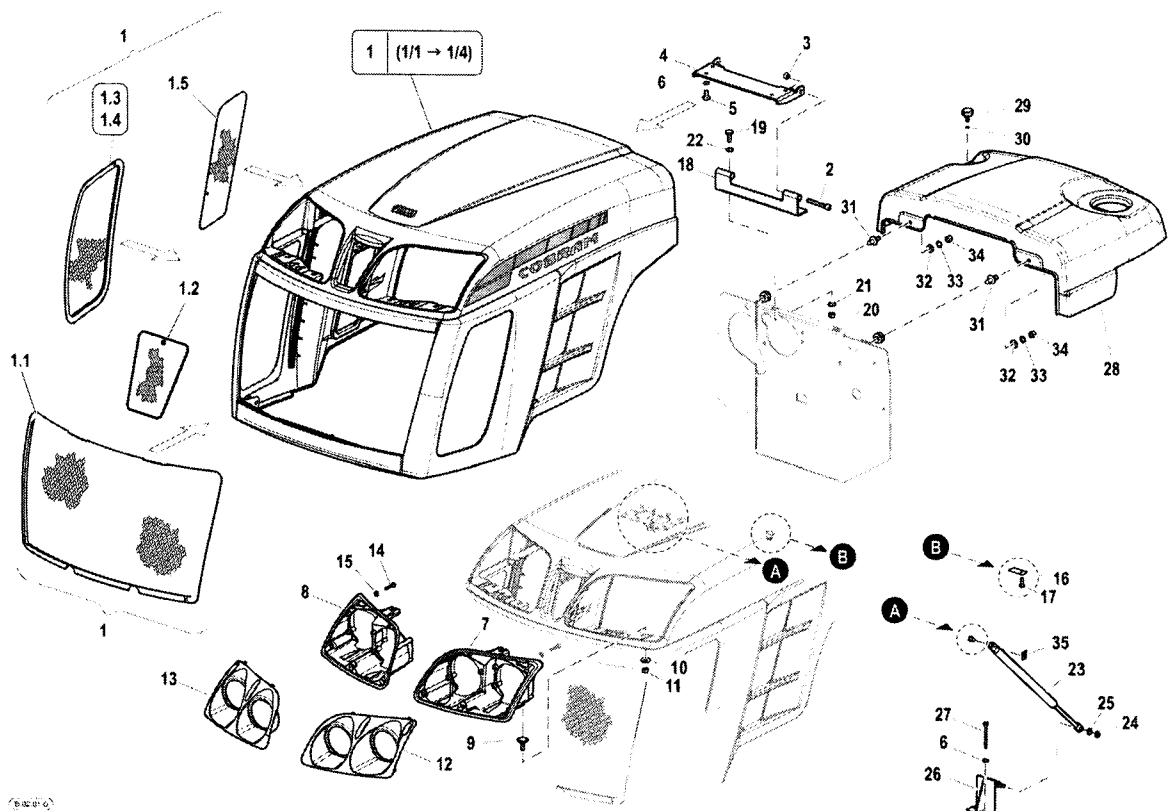


Rif.	Codice	Descrizione	Q.tà	Unità	Validità	Prezzo
-	<b>28177274</b>	NOT_AVAILABLE				€ 0,00
1	<b>51179583</b>	SUPPORTO		NR		€ 0,00
2	<b>563A0264</b>	COLONNETTA		NR		€ 0,00
4	<b>56179625</b>	STAFFA DI FISSAGGIO		NR		€ 0,00
5	<b>31112150</b>	VITE TE M8X20 UNI 5739 8G		NR		€ 0,00
6	<b>31411084</b>	ROSETTA 8,4x17 UNI 6592		NR		€ 0,00
7	<b>56174658</b>	GANCIO COFANO		NR		€ 0,00
8	<b>31112151</b>	VITE TE M8X25 UNI 5739 8G		NR		€ 0,00
9	<b>56174659</b>	DISTANZIALE D.14x9/4,5		NR		€ 0,00
10	<b>31411090</b>	ROSETTA 9x24 UNI 6593		NR		€ 0,00
11	<b>31241080</b>	DADO AUTOBLOCC.M8 ALTO UNI7473		NR		€ 0,00
12	<b>58048002</b>	SERRAFILO		NR		€ 0,00
13	<b>F0831065000</b>	MOLLA		NR		€ 0,00
14	<b>56177656</b>	REGISTRO GUAINA M8x28		NR		€ 0,00
15	<b>31231080</b>	DADO M8 UNI 5589 6S		NR		€ 0,00

Rif.	Codice	Descrizione	Q.tà	Unità	Validità	Prezzo
16	58075231	CAVO		NR		€ 0,00
17	58177111	BUSSOLA		NR		€ 0,00
18	561A0385	LEVA		NR		€ 0,00
19	31241081	DADO AUTOBLOCC.M8 BASSO DIN985		NR		€ 0,00
20	31411084	ROSETTA 8,4x17 UNI 6592		NR		€ 0,00
21	590A0386	SUPPORTO LEVA		NR		€ 0,00
22	31112082	VITE TE M6X12 UNI 5739 8G		NR		€ 0,00
23	F0843570000	ROSETTA 6 DIN 128-B		NR		€ 0,00
24	31411064	ROSETTA 6,4x12,5 UNI 6592		NR		€ 0,00
25	590A0021	RIPARO		NR		€ 0,00
26	F0864335020	VITE M14X120 UNI 5737 8.8		NR		€ 0,00
27	F0864290010	VITE M14X50 UNI 5931 8.8		NR		€ 0,00
28	561A0297	DISTANZIALE D.30x15/80		NR		€ 0,00
29	56174873	GANCIO DI TRAINO		NR		€ 0,00
30	31112328	VITE TE M14X35 UNI 5739 8G		NR		€ 0,00
31	F0843921030	ROSETTA 14 DIN 128-B		NR		€ 0,00
32	31411150	ROSETTA 15x28 UNI 6592		NR		€ 0,00
33	59075283	PERNO		NR		€ 0,00
34	F0851497000	COPIGLIA		NR		€ 0,00

**Catalogo Ricambi**

<b>Prodotto:</b>	Trattori
<b>Tipologia:</b>	Isodiametrici articolati
<b>Modello:</b>	Cobram 55-65 AR reversibile
<b>Tavola:</b>	B.02.01 COFANO Mod. 0 - 07/2009
<b>Validità:</b>	Data 01/2009 / Ver. AR-M / Ver. AR-R / Ver. MT / Ver. RS-M / Ver. RS-R



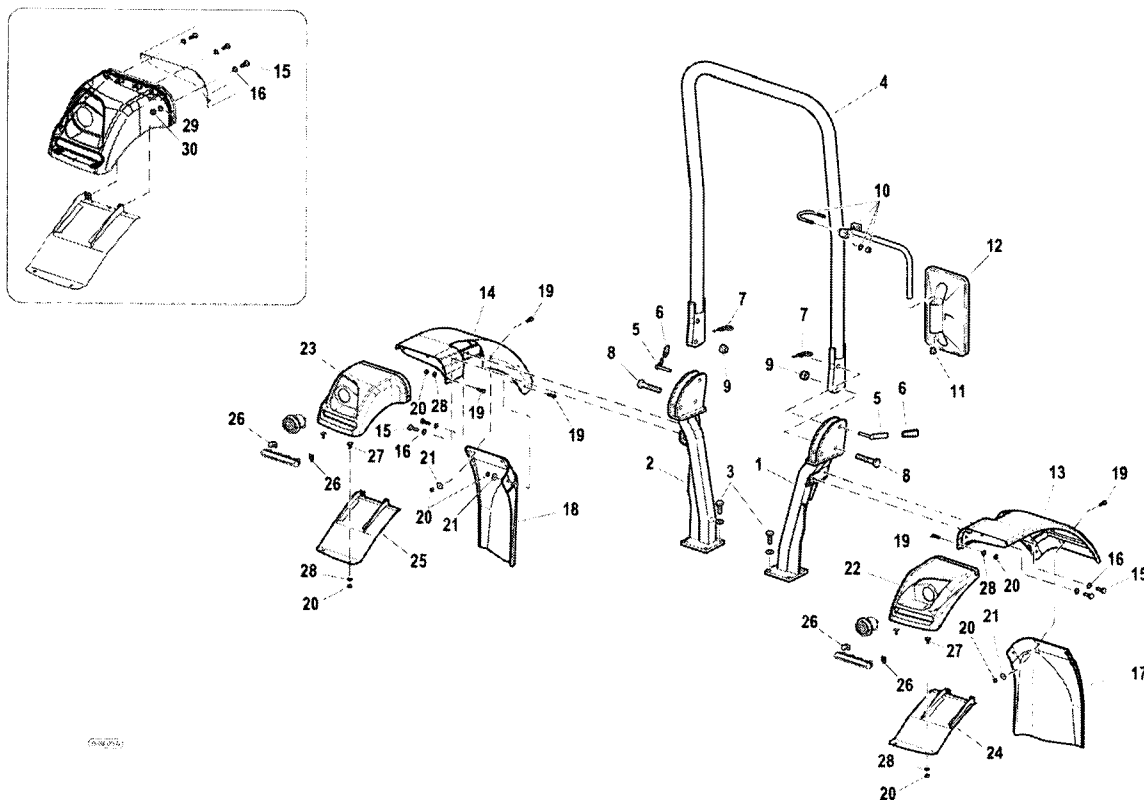
Rif.	Codice	Descrizione	Q.ta	Unità	Validità	Prezzo
1/1	59901277	COFANO COMPLETO		NR	Ver. RS-M Motorizz. 55 CV — Motorizz. 55 CV Ver. RS-R — Ver. MT Motorizz. 55 CV	€ 0,00
1.1	56079984	GRIGLIA ANTERIORE		NR		€ 0,00
1/2	59901278	COFANO COMPLETO		NR	Ver. AR-M Motorizz. 55 CV — Motorizz. 55 CV Ver. AR-R	€ 0,00
1.2	56079987	GRIGLIA		NR		€ 0,00



Rif.	Codice	Descrizione	Q.tà	Unità	Validità	Prezzo
1/3	59901279	COFANO COMPLETO		NR	Ver. RS-M Motonzz. 65 CV — Ver. RS-R Motonzz. 65 CV — Ver. MT Motonzz. 65 CV	€ 0,00
1.3	56079985	GRIGLIA ANTERIORE		NR		€ 0,00
1/4	59901280	COFANO COMPLETO		NR	Ver. AR-M Motonzz. 65 CV — Motonzz. 65 CV Ver. AR-R	€ 0,00
1.4	56079986	GRIGLIA ANTERIORE		NR		€ 0,00
1.5	56079988	GRIGLIA LATERALE		NR		€ 0,00
2	31152088	VITE TCEI M8X55 UNI 5931 8G		NR		€ 0,00
3	31241081	DADO AUTOBLOCC.M8 BASSO DIN985		NR		€ 0,00
4	56179990	CERNIERA COFANO		NR		€ 0,00
5	31111091	VITE TE M6X14 UNI 5739 8G		NR		€ 0,00
6	F0843570000	ROSETTA 6 DIN 128-B		NR		€ 0,00
7	55279802	MASCHERINA		NR		€ 0,00
8	55279803	MASCHERINA		NR		€ 0,00
9	58079929	VITE TQ M6x16 CH.14		NR		€ 0,00
10	31411064	ROSETTA 6,4x12,5 UNI 6592		NR		€ 0,00
11	F0814547000	DADO AUTOBLOCC. M6 DIN985 BAS		NR		€ 0,00
12	55279866	COPERTURA		NR		€ 0,00
13	55279867	COPERTURA		NR		€ 0,00
14	31510090	VITE AUTOFIL. TC 2,9x13 U/6954		NR		€ 0,00
15	31413042	ROSETTA 3,2 UNI 1739		NR		€ 0,00
16	56179997	PIASTRA DI RITEGNO		NR		€ 0,00
17	F0861830100	VITE AUTOFILETTANTE 3,9X13AB		NR		€ 0,00
18	561A0084	CERNIERA COFANO		NR		€ 0,00
19	31112150	VITE TE M8X20 UNI 5739 8G		NR		€ 0,00
20	31211080	DADO M8 UNI 5588 6S		NR		€ 0,00
21	F0843643060	ROSETTA 8 DIN 128-B		NR		€ 0,00
22	31411084	ROSETTA 8,4x17 UNI 6592		NR		€ 0,00
23	581A0376	MOLLA A GAS		NR		€ 0,00
24	31241081	DADO AUTOBLOCC.M8 BASSO DIN985		NR		€ 0,00
25	31411084	ROSETTA 8,4x17 UNI 6592		NR		€ 0,00
26	59075602	STAFFA		NR		€ 0,00
27	31112096	VITE TE M6X85 UNI 5737 8G		NR		€ 0,00
28	57379955	COPERTURA		NR		€ 0,00
29	56174835	MANOPOLA		NR		€ 0,00
30	35211060	ANELLO SEEGER E 6 UNI 7434		NR		€ 0,00
31	59074662	PERNO		NR		€ 0,00
32	31411084	ROSETTA 8,4x17 UNI 6592		NR		€ 0,00
33	F0843643060	ROSETTA 8 DIN 128-B		NR		€ 0,00
34	31211080	DADO M8 UNI 5588 6S		NR		€ 0,00
35	58170436	FERMAGLIO		NR		€ 0,00

**Catalogo Ricambi**

<b>Prodotto:</b>	Trattori
<b>Tipologia:</b>	Isodiametrici articolati
<b>Modello:</b>	Cobram 55-65 AR reversibile
<b>Tavola:</b>	B.03.03 PARAFANGHI ANTERIORI Mod. 0 - 07/2009
<b>Validità:</b>	Data 01/2009 / Ver. AR-M / Ver. AR-R

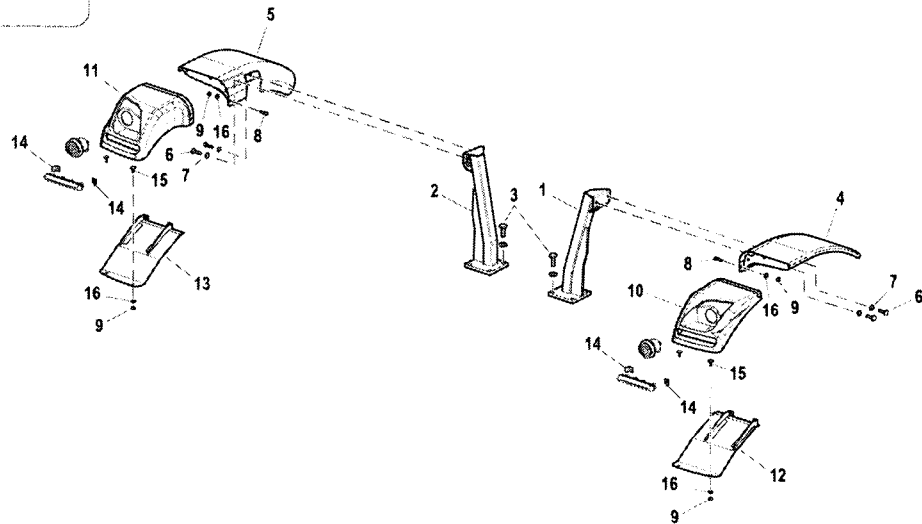
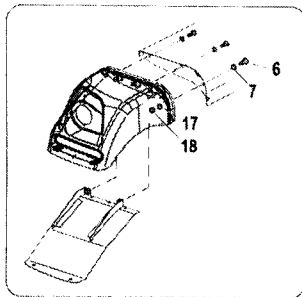


Rif.	Codice	Descrizione	Q.tà	Unità	Validità	Prezzo
1	<b>59079844</b>	MONTANTE SINISTRO		NR		€ 0,00
2	<b>59079845</b>	MONTANTE DESTRO		NR		€ 0,00
3	<b>31112272</b>	VITE TE M12X30 UNI 5739 8G		NR		€ 0,00
4	<b>59079846</b>	ARCO DI SICUREZZA		NR		€ 0,00
5	<b>59076690</b>	PERNO CERNIERA		NR		€ 0,00
6	<b>P917280 000000</b>	IMPUGNATURA		NR		€ 0,00
7	<b>P4391490000 00</b>	COPIGLIA		NR		€ 0,00
8	<b>F0864377000</b>	VITE M16X70 UNI 5737 8.8		NR		€ 0,00
9	<b>F0814794000</b>	DADO AUTOBLOCC. M16 BASSO CL.6		NR		€ 0,00
10	<b>59070591</b>	SUPPORTO		NR		€ 0,00
11	<b>58170968</b>	TAPPO		NR		€ 0,00
12	<b>30000514</b>	SPECCHIO RETROVISORE		NR		€ 0,00
13	<b>59079720V</b>	PARAFANGO ANTERIORE SX 50-60AR		NR		€ 0,00

Rif.	Codice	Descrizione	Q.tà	Unità	Validità	Prezzo
14	59079721V	PARAFANGO ANTERIORE DX 50-60AR		NR		€ 0,00
15	31112150	VITE TE M8X20 UNI 5739 8G		NR		€ 0,00
16	F0843643060	ROSETTA 8 DIN 128-B		NR		€ 0,00
17	57379953	ALLARGATORE PARAFANGO		NR		€ 0,00
18	57379954	ALLARGATORE PARAFANGO		NR		€ 0,00
19	F0862479035	VITE TBCEI M6X16 7380		NR		€ 0,00
20	F0814547000	DADO AUTOBLOCC. M6 DIN985 BAS		NR		€ 0,00
21	31411066	ROSETTA 6,6x18 UNI 6593		NR		€ 0,00
22	55279804	PORTAFANALE		NR		€ 0,00
23	55279805	PORTAFANALE		NR		€ 0,00
24	561A0055	LAMIERA DI PROTEZIONE		NR		€ 0,00
25	561A0056	LAMIERA DI PROTEZIONE		NR		€ 0,00
26	56177045	STAFFA DI SUPPORTO		NR		€ 0,00
27	58079929	VITE TQ M6x16 CH.14		NR		€ 0,00
28	31411064	ROSETTA 6,4x12,5 UNI 6592		NR		€ 0,00
29	31411084	ROSETTA 8,4x17 UNI 6592		NR		€ 0,00
30	31211080	DADO M8 UNI 5588 6S		NR		€ 0,00

**Catalogo Ricambi**

<b>Prodotto:</b>	Trattori
<b>Tipologia:</b>	Isodiametrici articolati
<b>Modello:</b>	Cobram 55-65 AR reversibile
<b>Tavola:</b>	B.03.04 PARAFANGHI ANTERIORI (VERSIONE CON CABINA) Mod. 0 - 07/2009
<b>Validità:</b>	Data 01/2009 / Ver. AR-M / Ver. AR-R



Rif.	Codice	Descrizione	Q.ta	Unità	Validità	Prezzo
1	590A0063	SUPPORTO PARAFANGO		NR		€ 0,00
2	590A0064	SUPPORTO PARAFANGO		NR		€ 0,00
3	31112272	VITE TE M12X30 UNI 5739 8G		NR		€ 0,00
4	590A0087V	PARAFANGO ANTERIORE SINISTRO		NR		€ 0,00
5	590A0088V	PARAFANGO ANTERIORE DX		NR		€ 0,00
6	31112150	VITE TE M8X20 UNI 5739 8G		NR		€ 0,00
7	F0843643060	ROSETTA 8 DIN 128-B		NR		€ 0,00
8	F0862479035	VITE TBCEI M6X16 7380		NR		€ 0,00
9	F0814547000	DADO AUTOBLOCC. M6 DIN985 BAS		NR		€ 0,00
10	55279804	PORTAFANALE		NR		€ 0,00
11	55279805	PORTAFANALE		NR		€ 0,00
12	561A0055	LAMIERA DI PROTEZIONE		NR		€ 0,00
13	561A0056	LAMIERA DI PROTEZIONE		NR		€ 0,00
14	56177045	STAFFA DI SUPPORTO		NR		€ 0,00
15	58079929	VITE TQ M6x16 CH.14		NR		€ 0,00

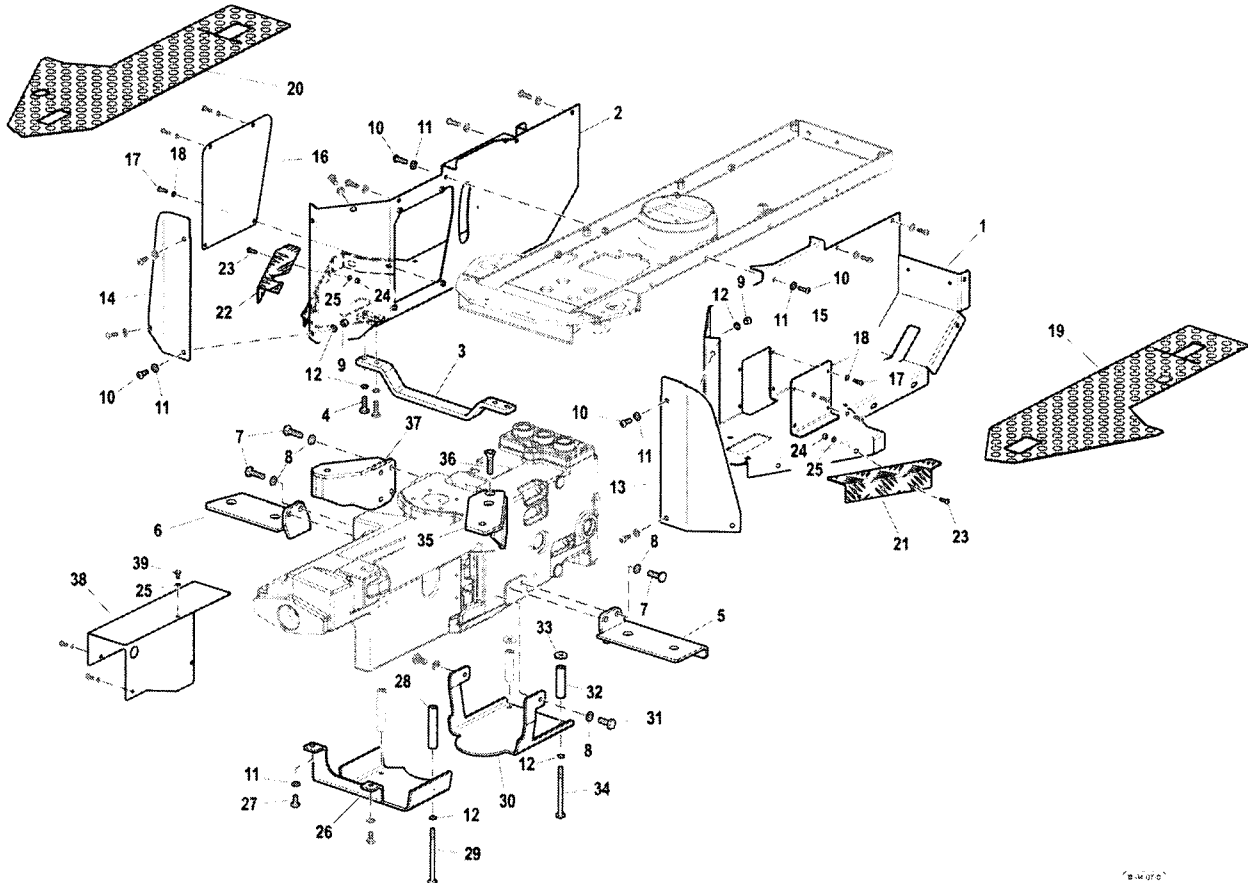
**FERRARI**

---

Rif.	Codice	Descrizione	Q.ta	Unità	Validità	Prezzo
16	31411064	ROSETTA 6,4x12,5 UNI 6592		NR		€ 0,00
17	31411084	ROSETTA 8,4x17 UNI 6592		NR		€ 0,00
18	31211080	DADO M8 UNI 5588 6S		NR		€ 0,00

## Catalogo Ricambi

<b>Prodotto:</b>	Trattori
<b>Tipologia:</b>	Isodiametrici articolati
<b>Modello:</b>	Cobram 55-65 AR reversibile
<b>Tavola:</b>	B.04.07 PEDANE Mod. 0 - 09/2009
<b>Validità:</b>	Data 01/2009 / Ver. AR-R



espresso

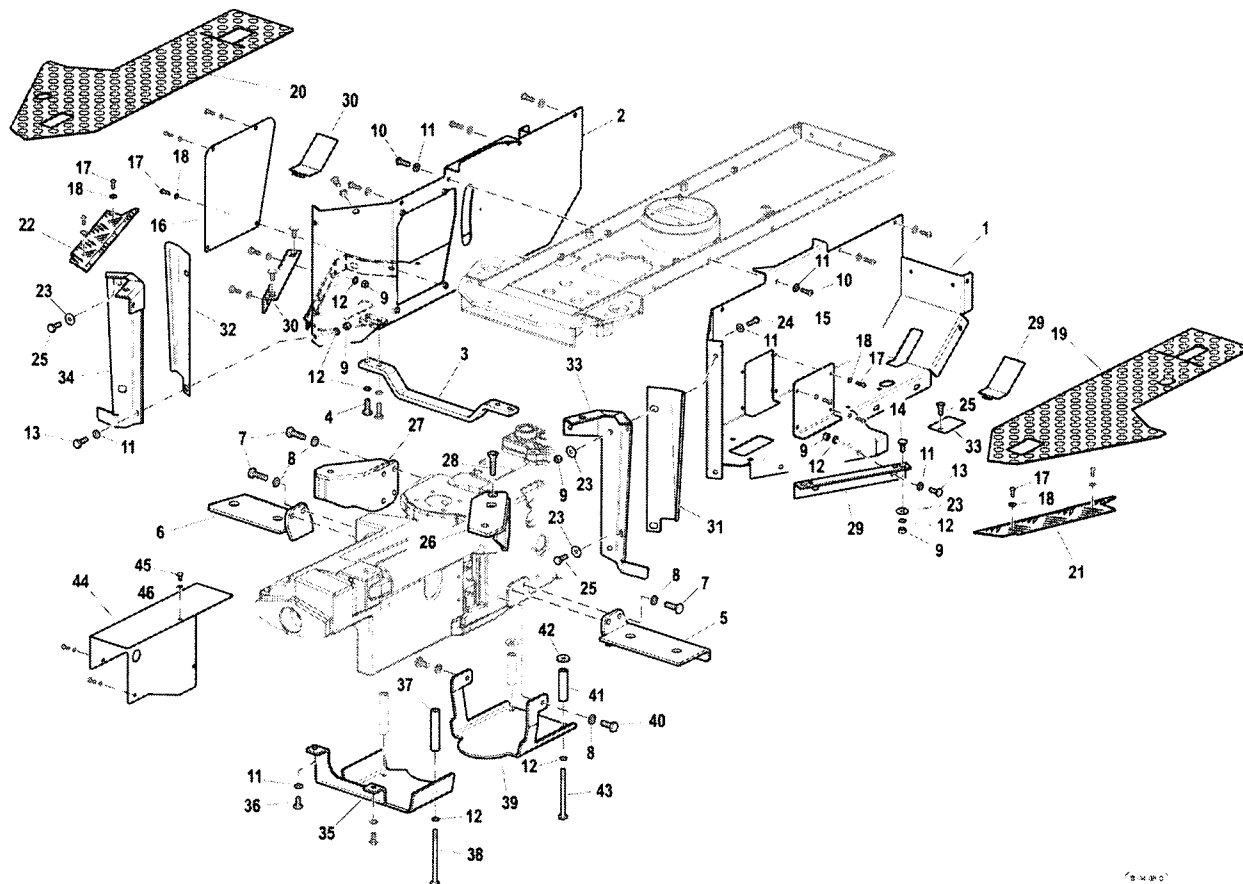
Rif.	Codice	Descrizione	Q.tà	Unità	Validità	Prezzo
1	590A0321V	PEDANA SINISTRA		NR		€ 0,00
2	590A0322V	PEDANA DESTRA		NR		€ 0,00
3	56079664	TRAV.ANT.COL.PED.55-65REV VERN		NR		€ 0,00
4	31112146	VITE TE M8X22 UNI 5739 8G		NR		€ 0,00
5	59079658	SUPPORTO		NR		€ 0,00
6	59079654	SUPPORTO		NR		€ 0,00
7	31112219	VITE TE M10X25 UNI 5739 8G		NR		€ 0,00
8	F0843755000	ROSETTA 10 DIN 128-B		NR		€ 0,00
9	31211080	DADO M8 UNI 5588 6S		NR		€ 0,00
10	F0862479020	VITE TBCEI M8X16 7380		NR		€ 0,00
11	31411084	ROSETTA 8,4x17 UNI 6592		NR		€ 0,00
12	F0843643060	ROSETTA 8 DIN 128-B		NR		€ 0,00
13	561A0099V	PROTEZIONE ANTERIORE		NR		€ 0,00
14	561A0100V	PROTEZIONE ANTERIORE		NR		€ 0,00
15	561A0202V	COPERTURA		NR		€ 0,00



Rif.	Codice	Descrizione	Q.tà	Unità	Validità	Prezzo
16	561A0284V	COPERTURA		NR		€ 0,00
17	F0862479034	VITE TBCEI M6X12 7380		NR		€ 0,00
18	31411064	ROSETTA 6,4x12,5 UNI 6592		NR		€ 0,00
19	573A0625	COPRIPEDANA		NR		€ 0,00
20	573A0626	COPRIPEDANA		NR		€ 0,00
21	572A0591	ANGOLARE		NR		€ 0,00
22	572A0590	ANGOLARE		NR		€ 0,00
23	F0862479035	VITE TBCEI M6X16 7380		NR		€ 0,00
24	31211060	DADO M6 UNI 5588 6S		NR		€ 0,00
25	F0843570000	ROSETTA 6 DIN 128-B		NR		€ 0,00
26	560A0337	RIPARO		NR		€ 0,00
27	31111151	VITE TE M8X16 UNI 5739 8G		NR		€ 0,00
28	560A0362	DISTANZIALE		NR		€ 0,00
29	F0863079000	VITE M8X105 UNI 5737 CL:8.8		NR		€ 0,00
30	560A0338	RIPARO		NR		€ 0,00
31	31112208	VITE TE M10X16 UNI 5739 8G		NR		€ 0,00
32	560A0363	DISTANZIALE		NR		€ 0,00
33	F0843813000	RONDELLA D.20x10,5/4		NR		€ 0,00
34	31111164	VITE TE M8X90 UNI 5737 8G		NR		€ 0,00
35	59079557	SUPPORTO		NR		€ 0,00
36	31133600	VITE TSVEI M10X25 U5933 10.9		NR		€ 0,00
37	59079556	SUPPORTO		NR		€ 0,00
38	560A0597	RIPARO		NR		€ 0,00
39	31112082	VITE TE M6X12 UNI 5739 8G		NR		€ 0,00

**Catalogo Ricambi**

<b>Prodotto:</b>	Trattori
<b>Tipologia:</b>	Isodiametrici articolati
<b>Modello:</b>	Cobram 55-65 AR reversibile
<b>Tavola:</b>	B.04.08 PEDANE (VERSIONE CON CABINA) Mod. 0 - 09/2009
<b>Validità:</b>	Data 01/2009 / Ver. AR-R



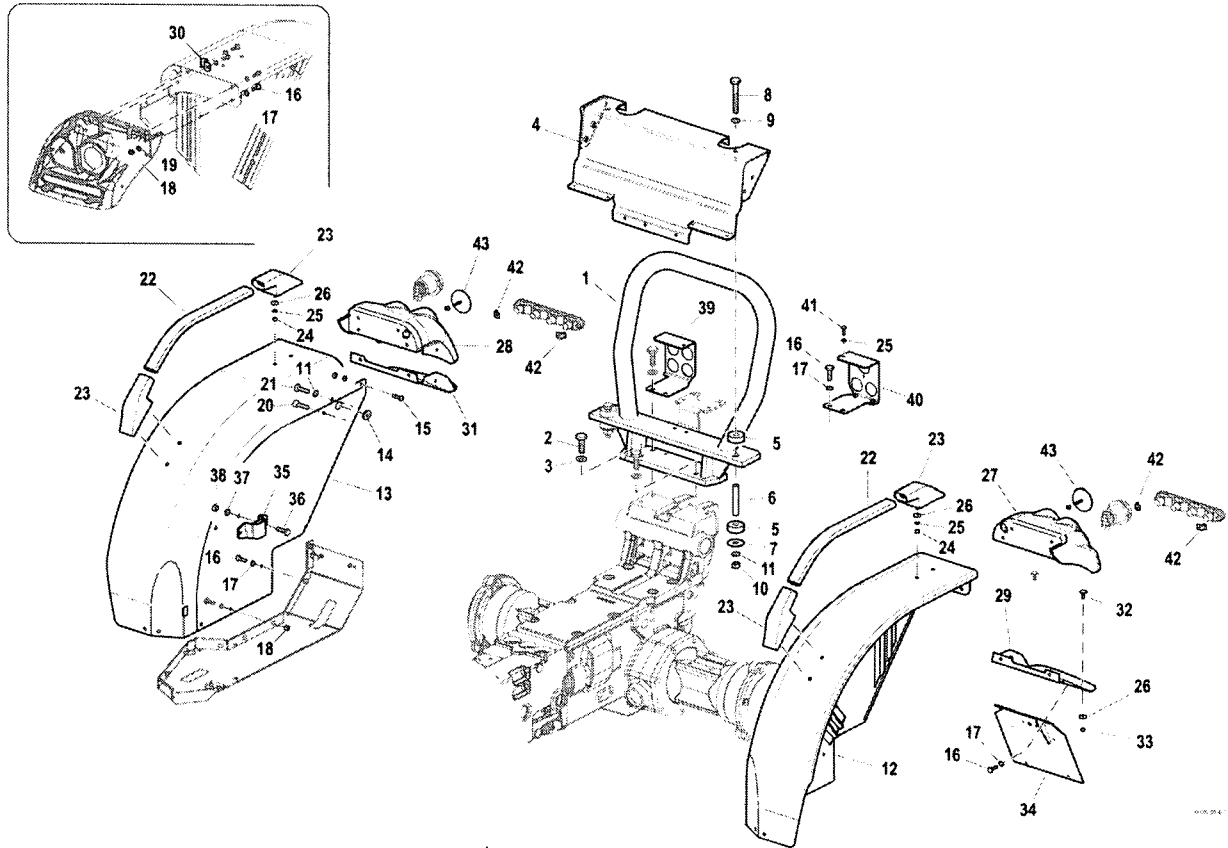
Rif.	Codice	Descrizione	Q.ta	Unità	Validità	Prezzo
1	590A0321V	PEDANA SINISTRA		NR		€ 0,00
2	590A0322V	PEDANA DESTRA		NR		€ 0,00
3	56079664	TRAV.ANT.COL.PED.55-65REV VERN		NR		€ 0,00
4	31112146	VITE TE M8X22 UNI 5739 8G		NR		€ 0,00
5	59079658	SUPPORTO		NR		€ 0,00
6	59079654	SUPPORTO		NR		€ 0,00
7	31112219	VITE TE M10X25 UNI 5739 8G		NR		€ 0,00
8	F0843755000	ROSETTA 10 DIN 128-B		NR		€ 0,00
9	31211080	DADO M8 UNI 5588 6S		NR		€ 0,00
10	F0862479020	VITE TBCEI M8X16 7380		NR		€ 0,00
11	31411084	ROSETTA 8,4x17 UNI 6592		NR		€ 0,00
12	F0843643060	ROSETTA 8 DIN 128-B		NR		€ 0,00
13	31112150	VITE TE M8X20 UNI 5739 8G		NR		€ 0,00
14	P4534460000 02	VITE SPECIALE M8X20 205T99		NR		€ 0,00



Rif.	Codice	Descrizione	Q.tà	Unità	Validità	Prezzo
15	561A0202V	COPERTURA		NR		€ 0,00
16	561A0284V	COPERTURA		NR		€ 0,00
17	F0862479034	VITE TBCEI M6X12 7380		NR		€ 0,00
18	31411064	ROSETTA 6,4x12,5 UNI 6592		NR		€ 0,00
19	573A0625	COPRIPEDANA		NR		€ 0,00
20	573A0626	COPRIPEDANA		NR		€ 0,00
21	572A0595	ANGOLARE		NR		€ 0,00
22	572A0596	ANGOLARE		NR		€ 0,00
23	31411090	ROSETTA 9x24 UNI 6593		NR		€ 0,00
24	31112150	VITE TE M8X20 UNI 5739 8G		NR		€ 0,00
25	31111151	VITE TE M8X16 UNI 5739 8G		NR		€ 0,00
26	59079557	SUPPORTO		NR		€ 0,00
27	59079556	SUPPORTO		NR		€ 0,00
28	31133600	VITE TSVEI M10X25 U5933 10.9		NR		€ 0,00
29	560A0552	ANGOLARE		NR		€ 0,00
30	560A0553	ANGOLARE		NR		€ 0,00
31	560A0524V	CHIUSURA		NR		€ 0,00
32	560A0525V	CHIUSURA		NR		€ 0,00
33	560A0522	CHIUSURA		NR		€ 0,00
34	560A0523	CHIUSURA		NR		€ 0,00
35	560A0337	RIPARO		NR		€ 0,00
36	31111151	VITE TE M8X16 UNI 5739 8G		NR		€ 0,00
37	560A0362	DISTANZIALE		NR		€ 0,00
38	F0863079000	VITE M8X105 UNI 5737 CL:8.8		NR		€ 0,00
39	560A0338	RIPARO		NR		€ 0,00
40	31112208	VITE TE M10X16 UNI 5739 8G		NR		€ 0,00
41	560A0363	DISTANZIALE		NR		€ 0,00
42	F0843813000	RONDELLA D.20x10,5/4		NR		€ 0,00
43	31111164	VITE TE M8X90 UNI 5737 8G		NR		€ 0,00
44	560A0597	RIPARO		NR		€ 0,00
45	31112082	VITE TE M6X12 UNI 5739 8G		NR		€ 0,00
46	F0843570000	ROSETTA 6 DIN 128-B		NR		€ 0,00

**Catalogo Ricambi**

<b>Prodotto:</b>	Trattori
<b>Tipologia:</b>	Isodiametrici articolati
<b>Modello:</b>	Cobram 55-65 AR reversibile
<b>Tavola:</b>	B.05.05 PARAFANGHI POSTERIORI Mod. 0 - 09/2009
<b>Validità:</b>	Data 01/2009 / Ver. AR-R

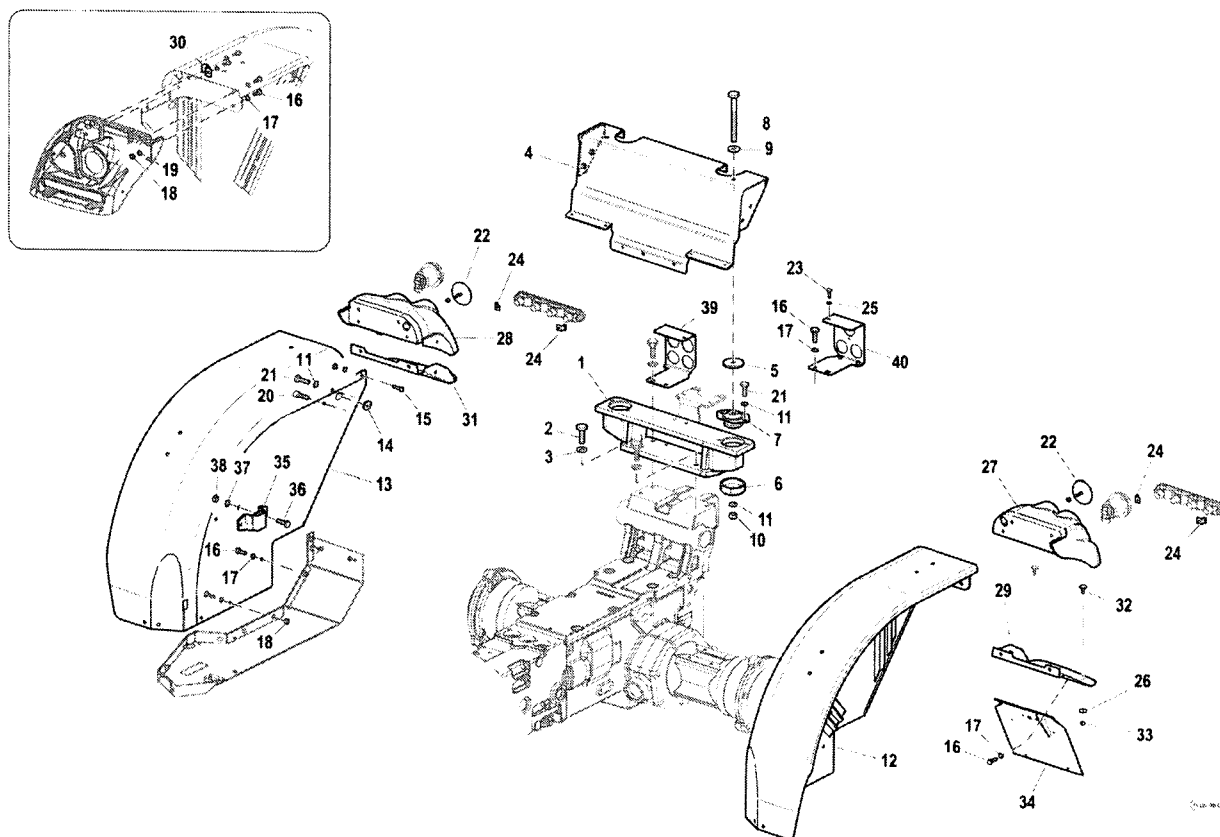


Rif.	Codice	Descrizione	Q.tà	Unità	Validità	Prezzo
1	59079831	ARCO DI SICUREZZA		NR		€ 0,00
2	31112264	VITE TE M12X35 UNI 5739 8G		NR		€ 0,00
3	F0843843060	ROSETTA 12 DIN 128-B		NR		€ 0,00
4	59079892V	TRAV.POST.PARAF.(79892) VERDE		NR		€ 0,00
5	581A0660	SILENTBLOCH		NR		€ 0,00
6	561A0659	DISTANZIALE D.16x12/52		NR		€ 0,00
7	561A0432	RONDELLA 45x11/3		NR		€ 0,00
8	F0863566000	VITE M10x70 UNI 5737 8.8		NR		€ 0,00
9	31411104	ROSETTA 10,5x18 UNI 6592		NR		€ 0,00
10	31211100	DADO M10 UNI 5588 6S		NR		€ 0,00
11	F0843755000	ROSETTA 10 DIN 128-B		NR		€ 0,00
12	59079724V	PARAFANGO POSTERIORE SX 50-60		NR		€ 0,00
13	59079725V	PARAFANGO POSTERIORE DX 50-60		NR		€ 0,00
14	58171901	PASSACAPO KB 15,5-24-32-2		NR		€ 0,00
15	F0862479020	VITE TBCEI M8X16 7380		NR		€ 0,00

Rif.	Codice	Descrizione	Q.ta	Unità	Validità	Prezzo
16	31111151	VITE TE M8X16 UNI 5739 8G		NR		€ 0,00
17	F0843643060	ROSETTA 8 DIN 128-B		NR		€ 0,00
18	31211080	DADO M8 UNI 5588 6S		NR		€ 0,00
19	31411084	ROSETTA 8,4x17 UNI 6592		NR		€ 0,00
20	31152098	VITE TCEI M10X20 UNI 5931 8G		NR		€ 0,00
21	31112210	VITE TE M10X20 UNI 5739 8G		NR		€ 0,00
22	561A0025	MANIGLIA PARAFANGO		NR		€ 0,00
23	55072935	SUPPORTO		NR		€ 0,00
24	31211060	DADO M6 UNI 5588 6S		NR		€ 0,00
25	F0843570000	ROSETTA 6 DIN 128-B		NR		€ 0,00
26	31411064	ROSETTA 6,4x12,5 UNI 6592		NR		€ 0,00
27	55279806	PORTAFANALE		NR		€ 0,00
28	55279807	PORTAFANALE		NR		€ 0,00
29	590A0057	LAMIERA DI PROTEZIONE		NR		€ 0,00
30	F0825414000	PASSACAVO KB 7-15-18,5-2,5		NR		€ 0,00
31	590A0058	LAMIERA DI PROTEZIONE		NR		€ 0,00
32	58079929	VITE TQ M6x16 CH.14		NR		€ 0,00
33	F0814547000	DADO AUTOBLOCC. M6 DIN985 BAS		NR		€ 0,00
34	590A0059	SUPPORTO TARGA		NR		€ 0,00
35	59070592	SUPPORTO LEVA		NR		€ 0,00
36	31112208	VITE TE M10X16 UNI 5739 8G		NR		€ 0,00
37	31411105	ROSETTA 10,5x21 UNI 6592		NR		€ 0,00
38	31212100	DADO M10 UNI 5588 8G		NR		€ 0,00
39	590A0089	STAFFA		NR		€ 0,00
40	590A0091	STAFFA SX SUPP.G.RAPIDI VERN.		NR		€ 0,00
41	F0862129000	VITE M6X18 UNI 5739 8.8		NR		€ 0,00
42	56177045	STAFFA DI SUPPORTO		NR		€ 0,00
43	58177330	CATADIOTTRO		NR		€ 0,00

**Catalogo Ricambi**

<b>Prodotto:</b>	Trattori
<b>Tipologia:</b>	Isodiametrici articolati
<b>Modello:</b>	Cobram 55-65 AR reversibile
<b>Tavola:</b>	B.05.06 PARAFANGHI POSTERIORI (VERSIONE CON CABINA) Mod. 0 - 09/2009
<b>Validità:</b>	Data 01/2009 / Ver. AR-M / Ver. AR-R

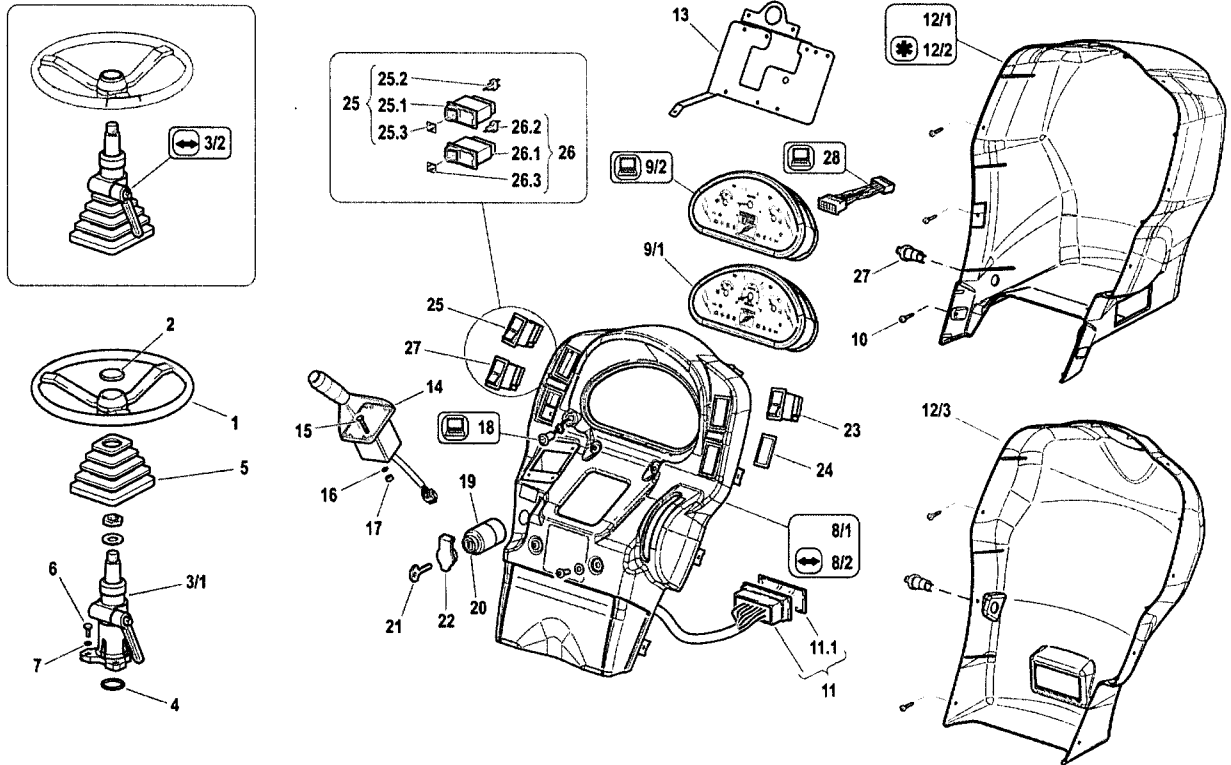


Rif.	Codice	Descrizione	Q.tà	Unità	Validità	Prezzo
1	59079841	MENSOLA		NR		€ 0,00
2	31112264	VITE TE M12X35 UNI 5739 8G		NR		€ 0,00
3	F0843843060	ROSETTA 12 DIN 128-B		NR		€ 0,00
4	59079916V	TRAV.POST.PARAF.(79916) VERDE		NR		€ 0,00
5	561A0432	RONDELLA 45x11/3		NR		€ 0,00
6	56177222	FERMO		NR		€ 0,00
7	58176233	SILENTBLOCH		NR		€ 0,00
8	31112703	VITE TE M12X120 UNI 5737 8G		NR		€ 0,00
9	31411130	ROSETTA 13x24 UNI 6592		NR		€ 0,00
10	31221120	DADO M12 UNI 5587 6S		NR		€ 0,00
11	F0843843060	ROSETTA 12 DIN 128-B		NR		€ 0,00
12	59079724V	PARAFANGO POSTERIORE SX 50-60		NR		€ 0,00
13	59079725V	PARAFANGO POSTERIORE DX 50-60		NR		€ 0,00
14	58171901	PASSACAVO KB 15,5-24-32-2		NR		€ 0,00
15	F0862479020	VITE TBCEI M8X16 7380		NR		€ 0,00

Rif.	Codice	Descrizione	Q.ta	Unità	Validità	Prezzo
16	31111151	VITE TE M8X16 UNI 5739 8G		NR		€ 0,00
17	F0843643060	ROSETTA 8 DIN 128-B		NR		€ 0,00
18	31211080	DADO M8 UNI 5588 6S		NR		€ 0,00
19	31411084	ROSETTA 8,4x17 UNI 6592		NR		€ 0,00
20	31152098	VITE TCEI M10X20 UNI 5931 8G		NR		€ 0,00
21	31112210	VITE TE M10X20 UNI 5739 8G		NR		€ 0,00
22	58177330	CATADIOTTRO		NR		€ 0,00
23	F0862129000	VITE M6X18 UNI 5739 8.8		NR		€ 0,00
24	56177045	STAFFA DI SUPPORTO		NR		€ 0,00
25	F0843570000	ROSETTA 6 DIN 128-B		NR		€ 0,00
26	31411064	ROSETTA 6,4x12,5 UNI 6592		NR		€ 0,00
27	55279806	PORTAFANALE		NR		€ 0,00
28	55279807	PORTAFANALE		NR		€ 0,00
29	590A0057	LAMIERA DI PROTEZIONE		NR		€ 0,00
30	F0825414000	PASSACAVO KB 7-15-18,5-2,5		NR		€ 0,00
31	590A0058	LAMIERA DI PROTEZIONE		NR		€ 0,00
32	58079929	VITE TQ M6x16 CH.14		NR		€ 0,00
33	F0814547000	DADO AUTOBLOCC. M6 DIN985 BAS		NR		€ 0,00
34	590A0059	SUPPORTO TARGA		NR		€ 0,00
35	59070592	SUPPORTO LEVA		NR		€ 0,00
36	31112208	VITE TE M10X16 UNI 5739 8G		NR		€ 0,00
37	31411105	ROSETTA 10,5x21 UNI 6592		NR		€ 0,00
38	31212100	DADO M10 UNI 5588 8G		NR		€ 0,00
39	590A0089	STAFFA		NR		€ 0,00
40	590A0091	STAFFA SX SUPP.G.RAPIDI VERN.		NR		€ 0,00

**Spare Parts Catalogue**

<b>Product:</b>	Tractors
<b>Category:</b>	Four equal-wheels tractors AR
<b>Model:</b>	Cobram 55-65 AR Reversible
<b>Table:</b>	B.08.01 DASHBOARD Mod. 0 - 03/2010
<b>Validity:</b>	Ver. AR-M / Ver. AR-R / Ver. MT / Ver. RS-M / Ver. RS-R



PIANTONE RECLINABILE  
STEERING COLUMN WITH ADJUSTABLE ANGLE  
TUBE DE DIRECTION AVEC INCLINAISON RÉGLABLE  
LENKSAULE MIT EINSTELLBARER NEIGUNG  
SOPORTE DE DIRECCIÓN CON INCLINACIÓN AJUSTABLE

QUADRO STRUMENTAZIONE DIGITALE  
DIGITAL INSTRUMENT DISPLAY  
TABLEAU DE L'INSTRUMENTATION DIGITALE  
DIGITALES GERÄT TAFEL  
CUADRANTE DE LA INSTRUMENTACIÓN DIGITAL

VERSIONE CON CABINA  
VERSION WITH CAB  
VERSION AVEC LA CABINE  
VERSION MIT KABINE  
VERSION CON LA CABINA

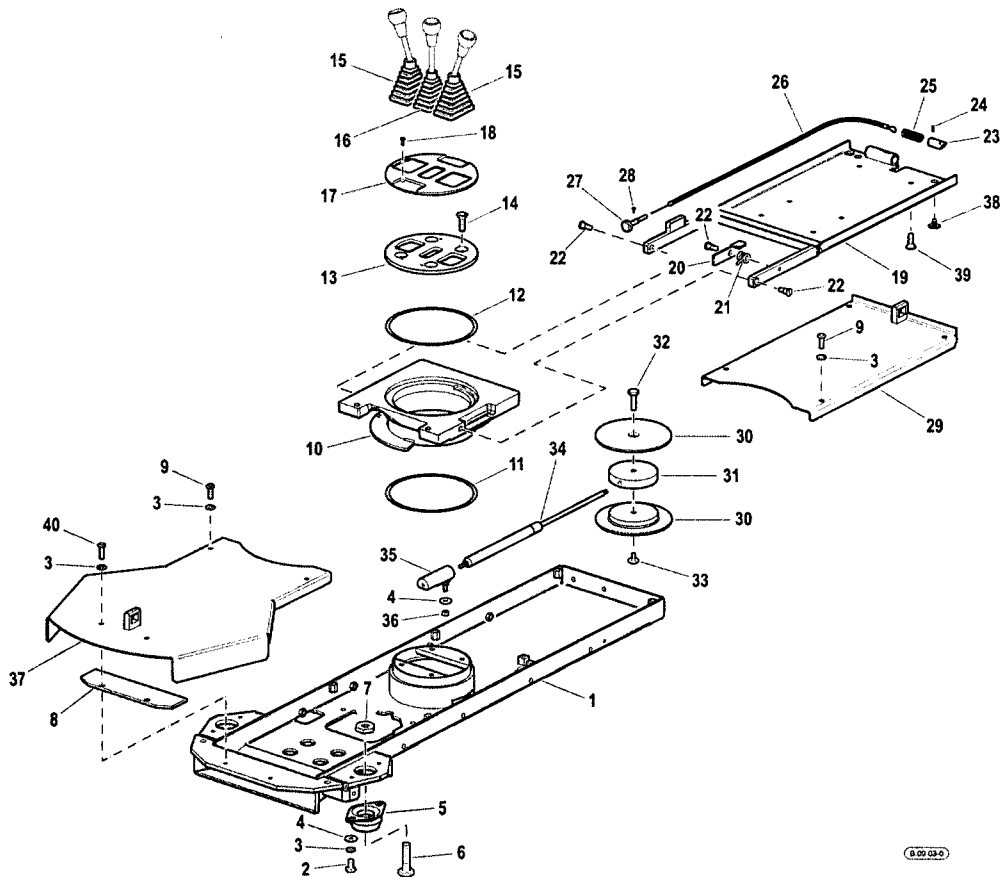
B.08.01.0

Ref.	Part code	Description	Qty	Unit	Validity
1	F0865040000	STEERING WHEEL	1	NR	
2	F0865040020	PLUG	1	NR	
3/1	58177087	SMALL COLUMN	1	NR	
3/2	581A0379	UNIT	1	NR	
4	56177086	CENTERING	1	NR	
5	P2381050000 00	BELLOWS	1	NR	
6	31112219	SCREW TE M10X25 UNI 5739	1	NR	
7	F0843755000	WASHER 10 DIN 128-B	1	NR	
8/1	55279820	INSTRUMENT PANEL	1	NR	
8/2	552A0542	INSTRUMENT PANEL	1	NR	
9/1	581A1510	HASH(0xa767144)	1	NR	
9/2	581A1511	HASH(0x8a6be04)	1	NR	
10	31510096	RIBBED SCREW 4,2X16	1	NR	
11	58170453	FUSE BOX	1	NR	

Ref.	Part code	Description	Qty	Unit	Validity
11. 1	58172267	COVER	1	NR	
12/ 1	55279823	INSTRUMENT PANEL	1	NR	
12/ 2	573A0784	INSTRUMENT PANEL	1	NR	
12/ 3	55279821	INSTRUMENT PANEL	1	NR	
13	561A0487	SHEET	1	NR	
14	58173345	STEERING COLUMN SWITCH UNIT	1	NR	
15	31111084	SCREW TE M4X16 UNI 5739 8G	1	NR	
16	F0843526000	WASHER 4,3x12/1,5 UNI6593	1	NR	
17	31211040	NUT M4 UNI 5588 6S	1	NR	
18	58176593	SWITCH	1	NR	
19	F0825500200	CHANGE-OVER SWITCH	1	NR	
20	F0825500210	RING NUT	1	NR	
21	F0825500220	KEY	1	NR	
22	F0825400060	COVER	1	NR	
23	F0825115010	PUSH-BUTTON	1	NR	
24	58172043	FRONT GRILLE	1	NR	
25	58177266	CHANGE-OVER SWITCH	1	NR	
25. 1	58177268	CHANGE-OVER SWITCH	1	NR	
25. 2	58173120	GLASS	1	NR	
25. 3	58173119	LAMP	1	NR	
26	58170345	CHANGE-OVER SWITCH	1	NR	
26. 1	58173116	CHANGE-OVER SWITCH	1	NR	
26. 2	58173121	GLASS	1	NR	
26. 3	58173119	LAMP	1	NR	
27	F0825403050	SOCKET	1	NR	
28	581A0029	BRIDLE	1	NR	

**Spare Parts Catalogue**

<b>Product:</b>	Tractors
<b>Category:</b>	Four equal-wheels tractors AR
<b>Model:</b>	Cobram 55-65 AR Reversible
<b>Table:</b>	B.09.03 SEAT SUPPORT / GEAR LEVERS COVER Mod. 0 - 04/2010
<b>Validity:</b>	Ver. AR-R / Ver. RS-R



029030

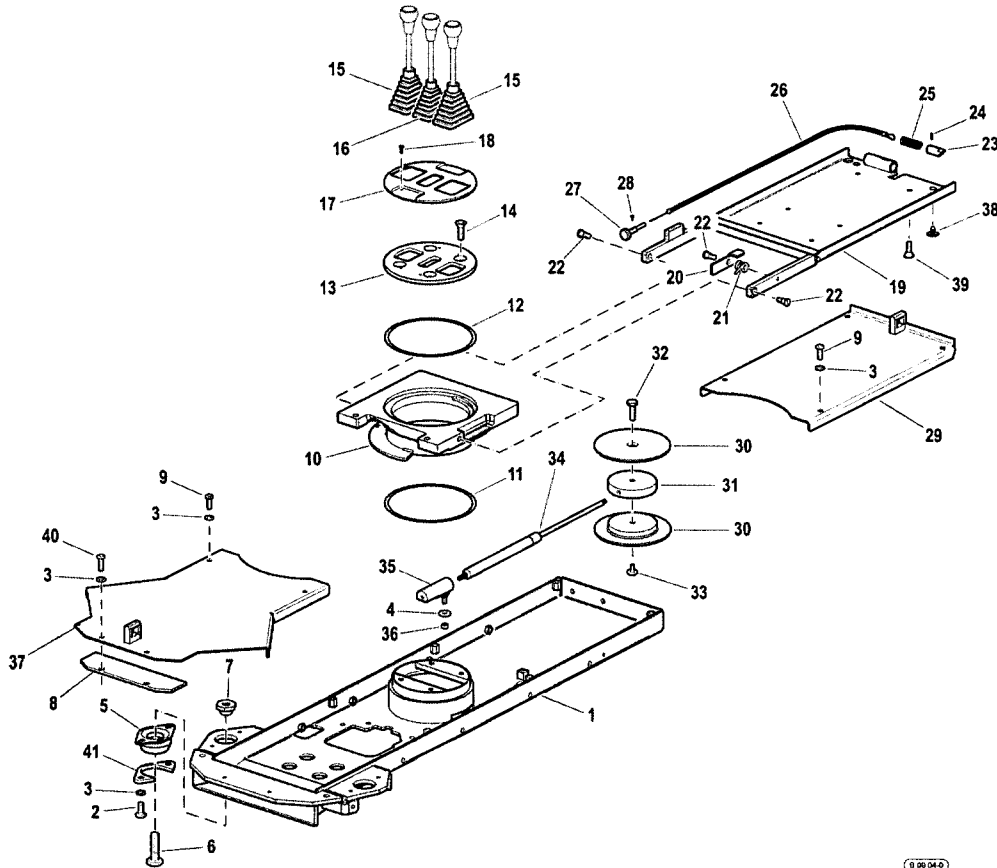
Ref.	Part code	Description	Qty	Unit	Validity
1	590A0280	BOX	1	NR	
2	31111151	SCREW TE M8X16 UNI 5739 8G	1	NR	
3	F0843643060	WASHER 8 DIN 128-B	1	NR	
4	31411084	WASHER 8,4x17 UNI 6592	1	NR	
5	581A0653	SILENT-BLOCK	1	NR	
6	31112263	SCREW TE M12X45 UNI 5739	1	NR	
7	31221120	NUT M12 UNI 5587 6S	1	NR	
8	560A0414	PLATE	1	NR	
9	F0862479020	SCREW	1	NR	
10	59079564	HASH(0x8eec4b4)	1	NR	
11	573A0356	GASKET	1	NR	
12	57374545	GASKET	1	NR	
13	593A0489	FLANGE	1	NR	
14	F0863208050	SCREW	1	NR	
15	55174163	BELLOWS	1	NR	



Ref.	Part code	Description	Qty	Unit	Validity
16	55174162	BELLOWS	1	NR	
17	57374501	COVER	1	NR	
18	F0861928050	SCREW M5X12 ISO 7380	1	NR	
19	590A0209V	HASH(0xa51834c)	1	NR	
20	56174462	RETAINING PLATE	1	NR	
21	58074488	SPRING	1	NR	
22	56375436	HINGE PIN	1	NR	
23	56374460	LOCKING BOLT	1	NR	
24	34211028	ROLL PIN	1	NR	
25	58070390	SEAT SPRINGS	1	NR	
26	580A0439	CABLE	1	NR	
27	560A0440	HANDLE	1	NR	
28	31112047	SCREW TE M4X6 UNI 5739 8G	1	NR	
29	590A0216V	REAR COVER	1	NR	
30	573A0650	PULLEY	1	NR	
31	573A0291	HASH(0xaaba7e4)	1	NR	
32	561A0283	HUB	1	NR	
33	56179573	STRAINING SCREW	1	NR	
34	581A0070	GAS SPRING	1	NR	
35	590A0222	CASING	1	NR	
36	31241081	SELFLOCK NUT M8	1	NR	
37	590A0217V	FRONT COVER	1	NR	
38	F0822537050	BUFFER	1	NR	
39	31132566	SCREW TSVEI M8X20 UNI 5933	1	NR	
40	F0862479030	SCREW	1	NR	

## Spare Parts Catalogue

<b>Product:</b>	Tractors
<b>Category:</b>	Four equal-wheels tractors AR
<b>Model:</b>	Cobram 55-65 AR Reversible
<b>Table:</b>	B.09.04 SEAT SUPPORT / GEAR LEVERS COVER (VERSION WITH CAB) Mod. 0 - 04/2010
<b>Validity:</b>	Ver. AR-R / Ver. MT / Ver. RS-R



9 26 04-2

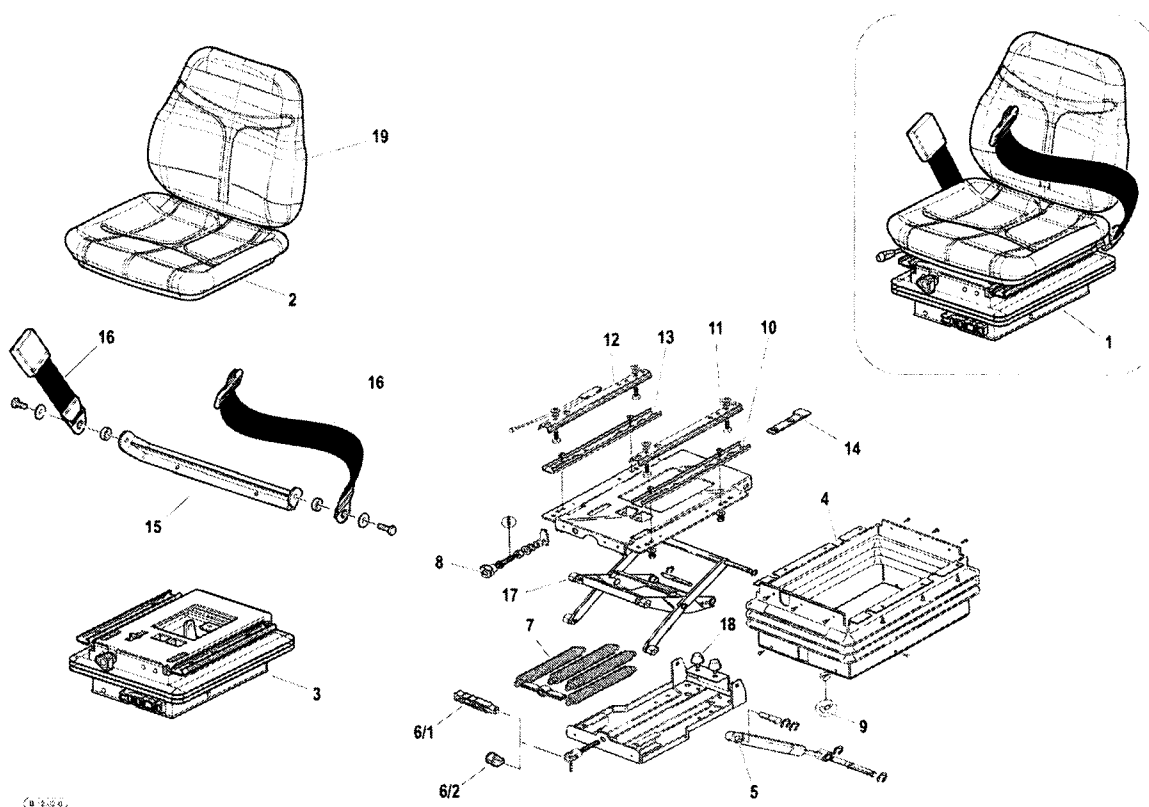
Ref.	Part code	Description	Qty	Unit	Validity
1	590A0280	BOX	1	NR	
2	31112150	SCREW TE M8X20 UNI 5739 8G	1	NR	
3	F0843643060	WASHER 8 DIN 128-B	1	NR	
4	31411084	WASHER 8,4x17 UNI 6592	1	NR	
5	581A0653	SILENT-BLOCK	1	NR	
6	31112263	SCREW TE M12X45 UNI 5739	1	NR	
7	563A0148	CLAMPING NUT	1	NR	
8	560A0414	PLATE	1	NR	
9	F0862479020	SCREW	1	NR	
10	59079564	HASH(0x8eec4b4)	1	NR	
11	573A0356	GASKET	1	NR	
12	57374545	GASKET	1	NR	
13	593A0489	FLANGE	1	NR	
14	F0863208050	SCREW	1	NR	
15	55174163	BELLOWS	1	NR	

11/07/2011

Ref.	Part code	Description	Qty	Unit	Validity
16	55174162	BELLOWS	1	NR	
17	57374501	COVER	1	NR	
18	F0861928050	SCREW M5X12 ISO 7380	1	NR	
19	590A0209V	HASH(0xa51834c)	1	NR	
20	56174462	RETAINING PLATE	1	NR	
21	58074488	SPRING	1	NR	
22	56375436	HINGE PIN	1	NR	
23	56374460	LOCKING BOLT	1	NR	
24	34211028	ROLL PIN	1	NR	
25	58070390	SEAT SPRINGS	1	NR	
26	580A0439	CABLE	1	NR	
27	560A0440	HANDLE	1	NR	
28	31112047	SCREW TE M4X6 UNI 5739 8G	1	NR	
29	590A0216V	REAR COVER	1	NR	
30	573A0650	PULLEY	1	NR	
31	573A0291	HASH(0xaaba7e4)	1	NR	
32	561A0283	HUB	1	NR	
33	56179573	STRAINING SCREW	1	NR	
34	581A0070	GAS SPRING	1	NR	
35	590A0222	CASING	1	NR	
36	31241081	SELFLOCK NUT M8	1	NR	
37	590A0413V	FRONT COVER	1	NR	
38	F0822537050	BUFFER	1	NR	
39	31132566	SCREW TSVEI M8X20 UNI 5933	1	NR	
40	F0862479030	SCREW	1	NR	
41	561A0691	PLATE	1	NR	

**Catalogo Ricambi**

<b>Prodotto:</b>	Trattori
<b>Tipologia:</b>	Isodiametrici articolati
<b>Modello:</b>	Cobram 55-65 AR reversibile
<b>Tavola:</b>	B.12.02 SEDILE "SC74-M91" Mod. 0 - 07/2009
<b>Validità:</b>	Data 01/2009 / Ver. AR-M / Ver. AR-R



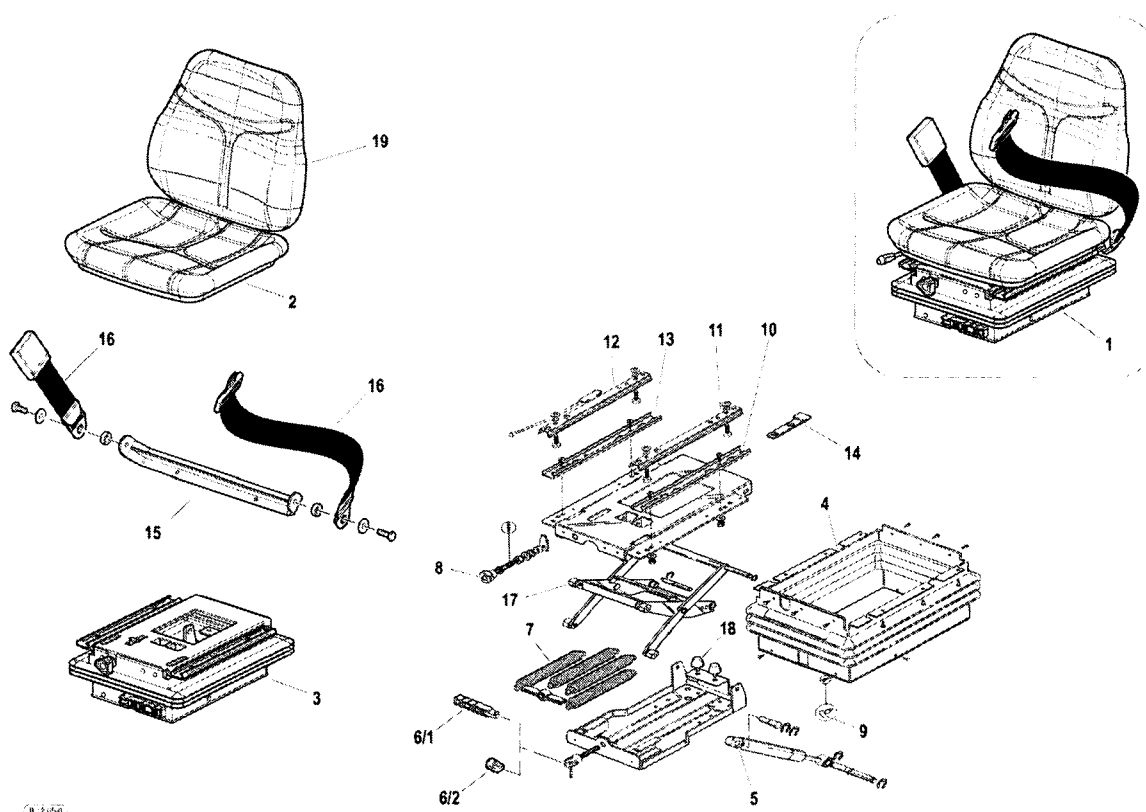
Rif.	Codice	Descrizione	Q.tà	Unità	Validità	Prezzo
1	58177376	SEDILE		NR		€ 0,00
2	59901052	SEDILE		NR		€ 0,00
3	59901049	SOSPENSIONE M91/2 M5066.017		NR		€ 0,00
4	59900159	SOFFIETTO		NR		€ 0,00
5	59900156	AMMORTIZZATORE		NR		€ 0,00
6/1	59900155	LEVA		NR	Ver. AR-M	€ 0,00
6/2	56172172	BLOCCHETTO REGOL.ALTEZZA SED.		NR	Ver. AR-R	€ 0,00
7	59900154	MOLLA		NR		€ 0,00
8	59900153	MANOPOLA		NR		€ 0,00
9	59900158	VITE		NR		€ 0,00
10	59900157	GUIDA INFERIORE		NR		€ 0,00
11	59900160	GUIDA		NR		€ 0,00
12	59900161	GUIDA		NR		€ 0,00
13	59900152	GUIDA INFERIORE		NR		€ 0,00
14	59071241	PIASTRA D'ARRESTO		NR		€ 0,00

**FERRARI**

Rif.	Codice	Descrizione	Q.tà	Unità	Validità	Prezzo
15	56177660	STAFFA		NR		€ 0,00
16	58192377	CINTURA DI SICUREZZA		NR		€ 0,00
17	59901100	BOCCOLA		NR		€ 0,00
18	59901101	TAMPONE FINE CORSA (2011-302)		NR		€ 0,00
19	59901053	SCHIENALE		NR		€ 0,00

**Catalogo Ricambi**

<b>Prodotto:</b>	Trattori
<b>Tipologia:</b>	Isodiametrici articolati
<b>Modello:</b>	Cobram 55-65 AR reversibile
<b>Tavola:</b>	B.12.05 SEDILE "SC74-M91" (VERSIONE CON CABINA) Mod. 0 - 07/2009
<b>Validità:</b>	Data 01/2009 / Ver. AR-M / Ver. AR-R



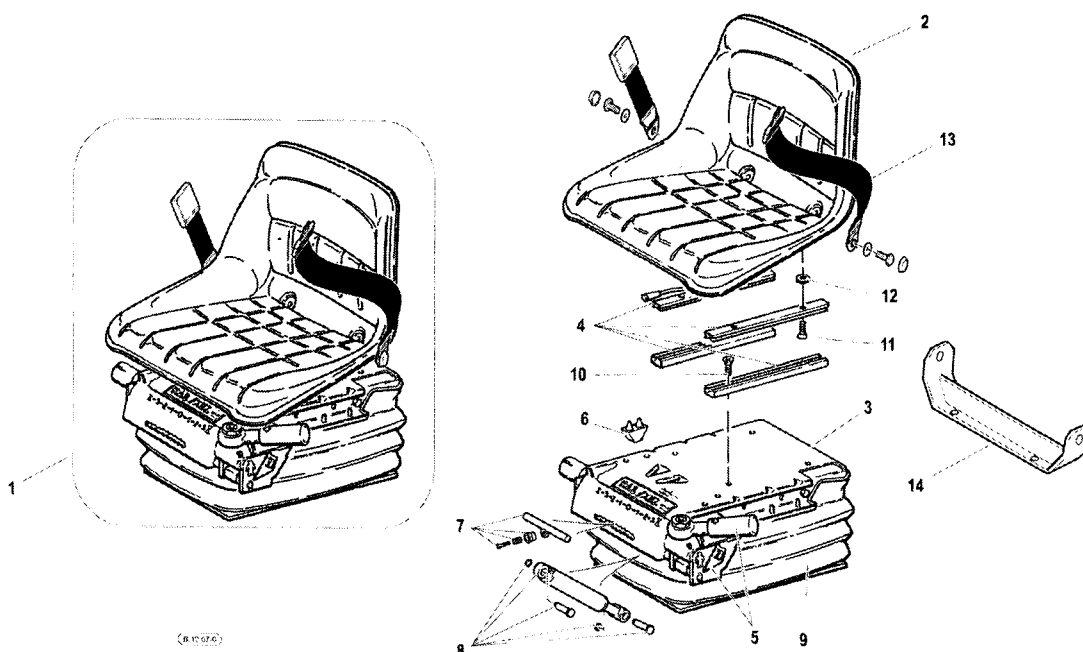
Rif.	Codice	Descrizione	Q.ta	Unita	Validità	Prezzo
1	58177378	SEDILE		NR		€ 0,00
2	59901054	SEDILE		NR		€ 0,00
3	59901049	SOSPENSIONE M91/2 M5066.017		NR		€ 0,00
4	59900159	SOFFIETTO		NR		€ 0,00
5	59900156	AMMORTIZZATORE		NR		€ 0,00
6/1	59900155	LEVA		NR	Ver. AR-M	€ 0,00
6/2	56172172	BLOCCHETTO REGOL.ALTEZZA SED.		NR	Ver. AR-R	€ 0,00
7	59900154	MOLLA		NR		€ 0,00
8	59900153	MANOPOLA		NR		€ 0,00
9	59900158	VITE		NR		€ 0,00
10	59900157	GUIDA INFERIORE		NR		€ 0,00
11	59900160	GUIDA		NR		€ 0,00
12	59900161	GUIDA		NR		€ 0,00
13	59900152	GUIDA INFERIORE		NR		€ 0,00
14	59071241	PIASTRA D'ARRESTO		NR		€ 0,00

**FERRARI**

Rif.	Codice	Descrizione	Q.tà	Unità	Validità	Prezzo
15	56177660	STAFFA		NR		€ 0,00
16	58192377	CINTURA DI SICUREZZA		NR		€ 0,00
17	59901100	BOCCOLA		NR		€ 0,00
18	59901101	TAMPONE FINE CORSA (2011-302)		NR		€ 0,00
19	59901055	SCHIENALE		NR		€ 0,00

**Catalogo Ricambi**

<b>Prodotto:</b>	Trattori
<b>Tipologia:</b>	Isodiametrici articolati
<b>Modello:</b>	Cobram 55-65 AR reversibile
<b>Tavola:</b>	B.12.07 SEDILE (KAB P1) Mod. 0 - 07/2009
<b>Validità:</b>	Data 01/2009 / Ver. AR-M / Ver. AR-R

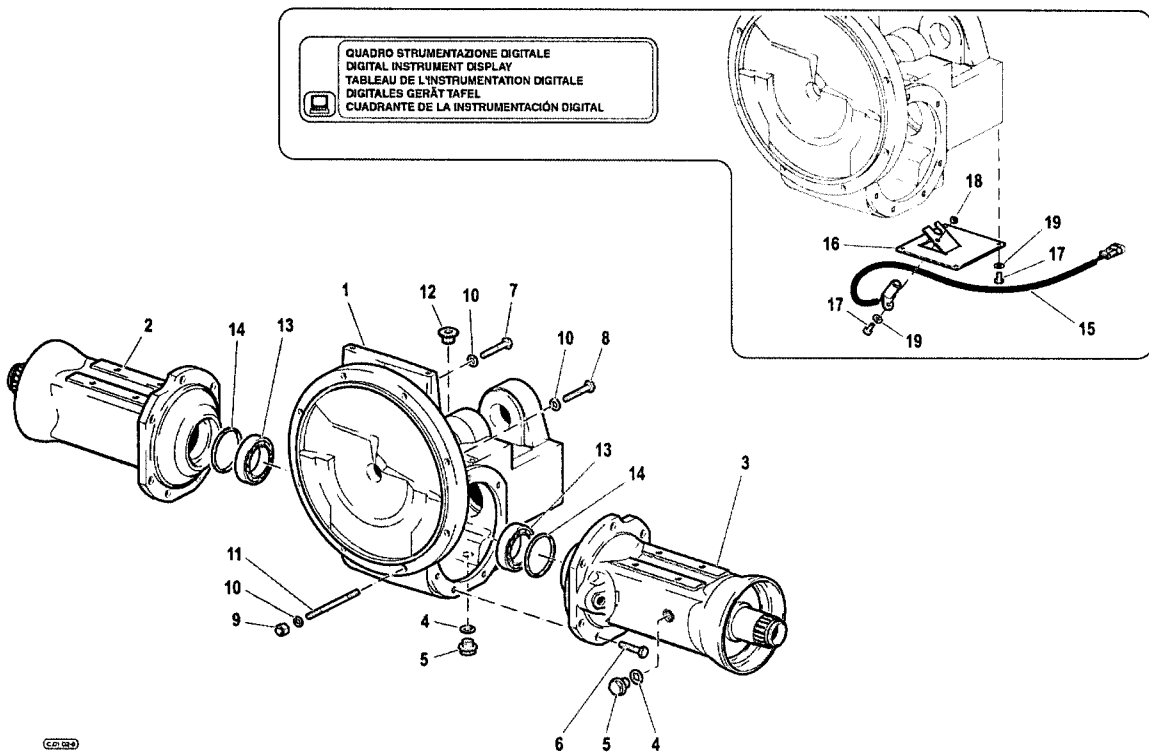


Rif.	Codice	Descrizione	Q.tà	Unità	Validità	Prezzo
1	59900199	SEDILE		NR		€ 0,00
2	F0150036216	SEDUTA CULLA		NR		€ 0,00
3	F0150036219	MOLLA		NR		€ 0,00
4	58173437	GUIDA SEDILE		NR		€ 0,00
5	59900183	COMANDO		NR		€ 0,00
6	59900184	LIMITATORE MOLLEGGIO RIF.72448		NR		€ 0,00
7	59900185	COMANDO		NR		€ 0,00
8	59900186	AMMORTIZZATORE		NR		€ 0,00
9	59900187	SOFFIETTO		NR		€ 0,00
10	31111151	VITE TE M8X16 UNI 5739 8G		NR		€ 0,00
11	F0862495010	VITE M8X16 UNI 5931 CL:8.8		NR		€ 0,00
12	F0843696000	RONDELLA D.24x8/6		NR		€ 0,00
13	58192377	CINTURA DI SICUREZZA		NR		€ 0,00
14	56178591	STAFFA		NR		€ 0,00



**Spare Parts Catalogue**

<b>Product:</b>	Tractors
<b>Category:</b>	Four equal-wheels tractors AR
<b>Model:</b>	Cobram 55-65 AR Reversible
<b>Table:</b>	C.01.02 FRONT AXLE Mod. 0 - 03/2010
<b>Validity:</b>	Ver. AR-M / Ver. AR-R



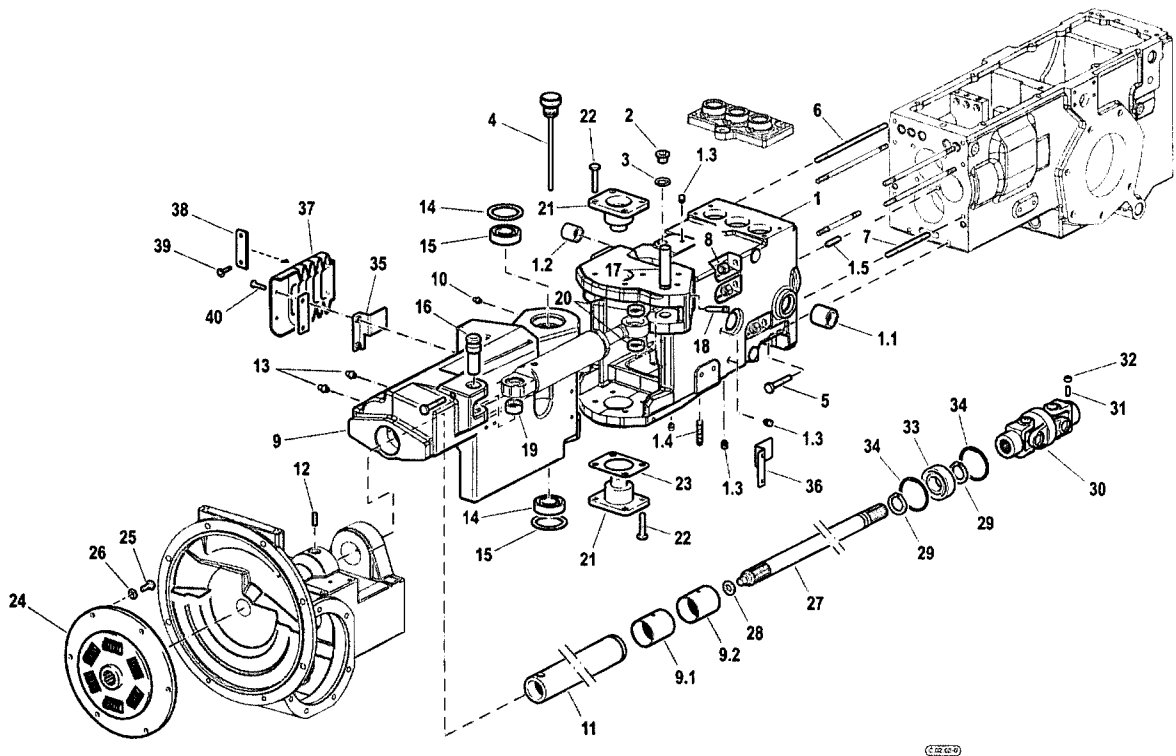
Ref.	Part code	Description	Qty	Unit	Validity
1	511A0635	FRONT AXLE HOUSING	1	NR	
2	512A0909	FRONT AXLE HOUSING	1	NR	
3	512A0910	FRONT AXLE HOUSING	1	NR	
4	F0844273090	GASKET 22X28X1,5 CU 99,5	1	NR	
5	56370081	PLUG	1	NR	
6	31112264	SCREW TE M12X35 UNI 5739	1	NR	
7	31112214	SCREW TE M10X45 UNI 5739	1	NR	
8	31112211	SCREW TE M10X30 UNI 5739	1	NR	
9	31211100	NUT M10 UNI 5588 6S	1	NR	
10	F0843755000	WASHER 10 DIN 128-B	1	NR	
11	F0838475000	STUD BOLT M10X90 UNI 5911 8.8	1	NR	
12	58071790	PLUG	1	NR	
13	F0812895000	BEARING 32008 (40X68X19)	1	NR	
14	56371586	RING	1	NR	
14	56371585	RING	1	NR	

---

Ref.	Part code	Description	Qty	Unit	Validity
14	56371584	RING	1	NR	
14	56371583	RING	1	NR	
14	56371582	RING	1	NR	
15	581A0028	SENSOR	1	NR	
16	590A0436	BRACKET	1	NR	
17	31112090	SCREW TE M6X16 UNI 5739 8G	1	NR	
18	31211060	NUT M6 UNI 5588 6S	1	NR	
19	31411064	WASHER 6,4x12,5 UNI 6592	1	NR	

**Spare Parts Catalogue**

<b>Product:</b>	Tractors
<b>Category:</b>	Four equal-wheels tractors AR
<b>Model:</b>	Cobram 55-65 AR Reversible
<b>Table:</b>	C.02.02 CENTRAL SECTION Mod. 0 - 03/2010
<b>Validity:</b>	Ver. AR-M / Ver. AR-R



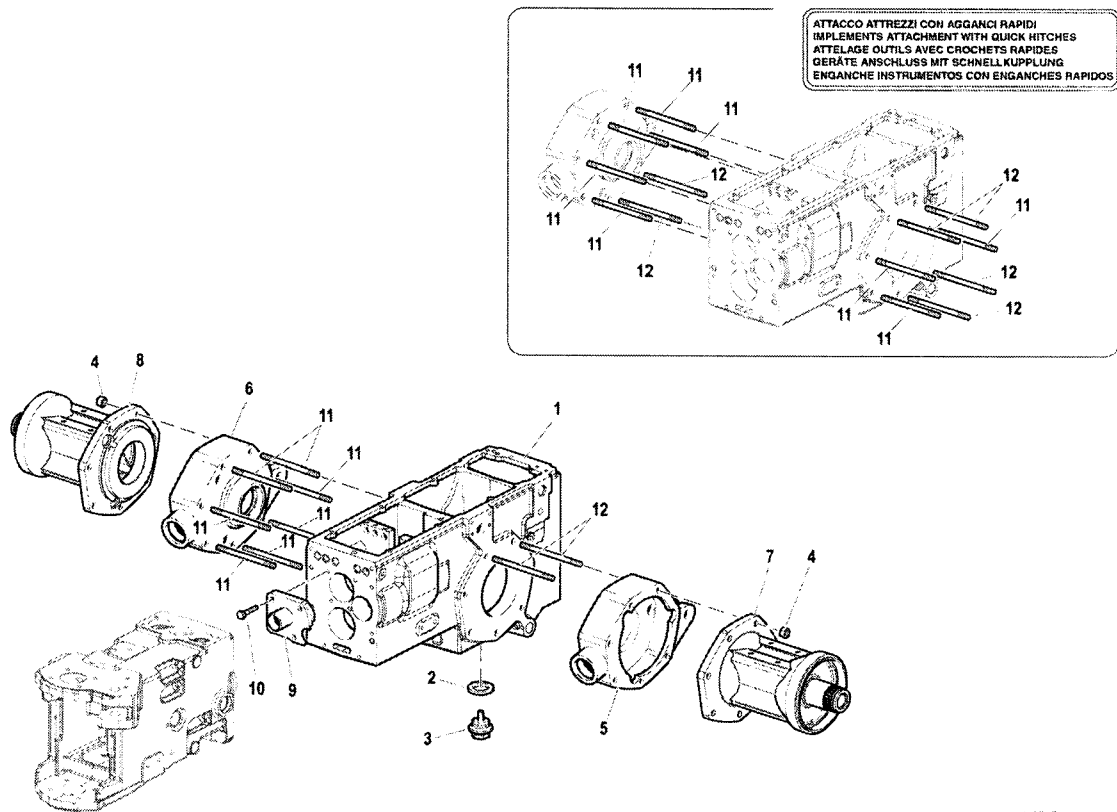
22222

Ref.	Part code	Description	Qty	Unit	Validity
1	59279544	HASH(0xad871c4)	1	NR	
1.1	58071793	BUSHING	1	NR	
1.2	P0000000079 84	BUSHING	1	NR	
1.3	58179811	PLUG	1	NR	
1.4	58079118	ROD	1	NR	
1.5	56370228	CYLINDRICAL PLUG	1	NR	
2	30000777	PLUG 3/8 DIN 908	1	NR	
3	F0824110000	COPPER WASHER 3/8 GAS	1	NR	
4	58179690	OIL LEVEL ROD	1	NR	
5	F0863359000	SCREW	1	NR	
6	F0838535050	STUD BOLT M10X170 UNI5911	1	NR	
7	F0838475000	STUD BOLT M10X90 UNI 5911 8.8	1	NR	
8	F0814647000	NUT M10 UNI 5587 CL:8	1	NR	
9	59279819	BOX	1	NR	

Ref.	Part code	Description	Qty	Unit	Validity
9.1	56276360	BUSHING	1	NR	
9.2	56276359	BUSHING	1	NR	
10	30000007	LUBRICATOR	1	NR	
11	56471645	PIN	1	NR	
12	31100922	SCREW	1	NR	
13	F0826056000	LUBRICATOR M10 UNI 7663A	1	NR	
14	F0812747000	BEARING 32006X (30x55x17)	1	NR	
15	58170077	GASKET	1	NR	
16	56373542	HINGE PIN	1	NR	
17	56379584	HINGE PIN	1	NR	
18	56370178	SCREW	1	NR	
19	56170226	SPACER	1	NR	
20	561A0167	SPACER	1	NR	
21	523A0166	JOINT PIN	1	NR	
22	F0863267050	SCREW	1	NR	
23	52172162	SHIM	1	NR	
23	52172161	SHIM	1	NR	
23	52172160	SHIM	1	NR	
23	52172159	SHIM	1	NR	
23	52172158	SHIM	1	NR	
24	581A0611	JOINT	1	NR	
25	31112150	SCREW TE M8X20 UNI 5739 8G	1	NR	
26	31421083	WASHER	1	NR	
27	56572156	FRONT CLUTCH SHAFT	1	NR	
28	56379523	SPACER	1	NR	
29	35121025	SEEGER RING E 25 DIN 471	1	NR	
30	58172155	CARDAN JOINT	1	NR	
31	F0862593050	SCREW	1	NR	
32	31211080	NUT M8 UNI 5588 6S	1	NR	
33	37112249	BEARING	1	NR	
34	35111052	SEEGER RING I 52 DIN 472	1	NR	
35	59075711	PLATE	1	NR	
36	59075712	FIXING PLATE	1	NR	
37	55172608	BELLOWS	1	NR	
38	56172163	FIXING BRACKET	1	NR	
39	F0861990050	HASH(0x6015a3c)	1	NR	
40	31112093	SCREW TE M6X20 UNI 5739 8G	1	NR	

**Catalogo Ricambi**

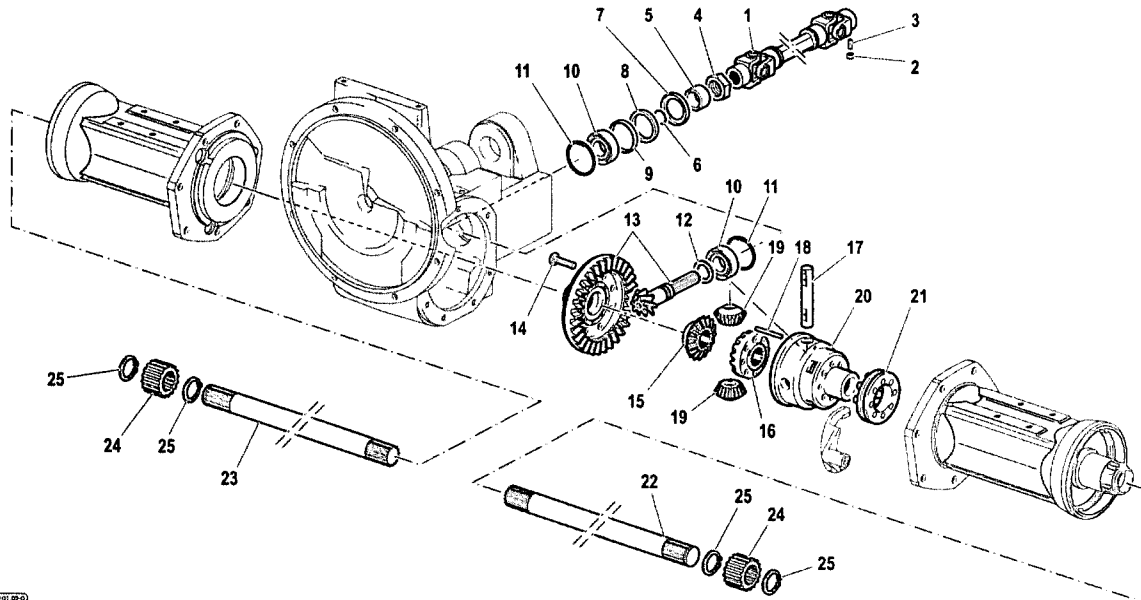
<b>Prodotto:</b>	Trattori
<b>Tipologia:</b>	Isodiametrici articolati
<b>Modello:</b>	Cobram 55-65 AR reversibile
<b>Tavola:</b>	C.03.03 PONTE POSTERIORE Mod. 0 - 03/2010
<b>Validità:</b>	Ver. AR-M / Ver. AR-R



Rif.	Codice	Descrizione	Q.ta	Unità	Validità	Prezzo
1	51179030	SCATOLA CAMBIO		NR		€ 0,00
2	31480191	RONDELLA RAME 30x36/1,5		NR		€ 0,00
3	581A0108	TAPPO MAGNETICO M22x1,5		NR		€ 0,00
4	F0814695000	DADO M12 UNI 5588 CL. 10		NR		€ 0,00
5	51171603	SCATOLA FRENO		NR		€ 0,00
6	51171604	SCATOLA FRENO		NR		€ 0,00
7	512A0109	SCATOLA PONTE POSTERIORE		NR		€ 0,00
8	512A0110	SCATOLA PONTE POSTERIORE		NR		€ 0,00
9	59079172	COPERCHIO ANTERIORE		NR		€ 0,00
10	31112219	VITE TE M10X25 UNI 5739 8G		NR		€ 0,00
11	F0838660000	PRIGIONIERO M12X105 UNI 5911-66		NR		€ 0,00
12	F0838660100	PRIGIONIERO M12X115 UNI 5911-66		NR		€ 0,00

**Spare Parts Catalogue**

<b>Product:</b>	Tractors
<b>Category:</b>	Four equal-wheels tractors AR
<b>Model:</b>	Cobram 55-65 AR Reversible
<b>Table:</b>	D.01.02 FRONT TRANSMISSION Mod. 0 - 03/2010
<b>Validity:</b>	Ver. AR-M / Ver. AR-R

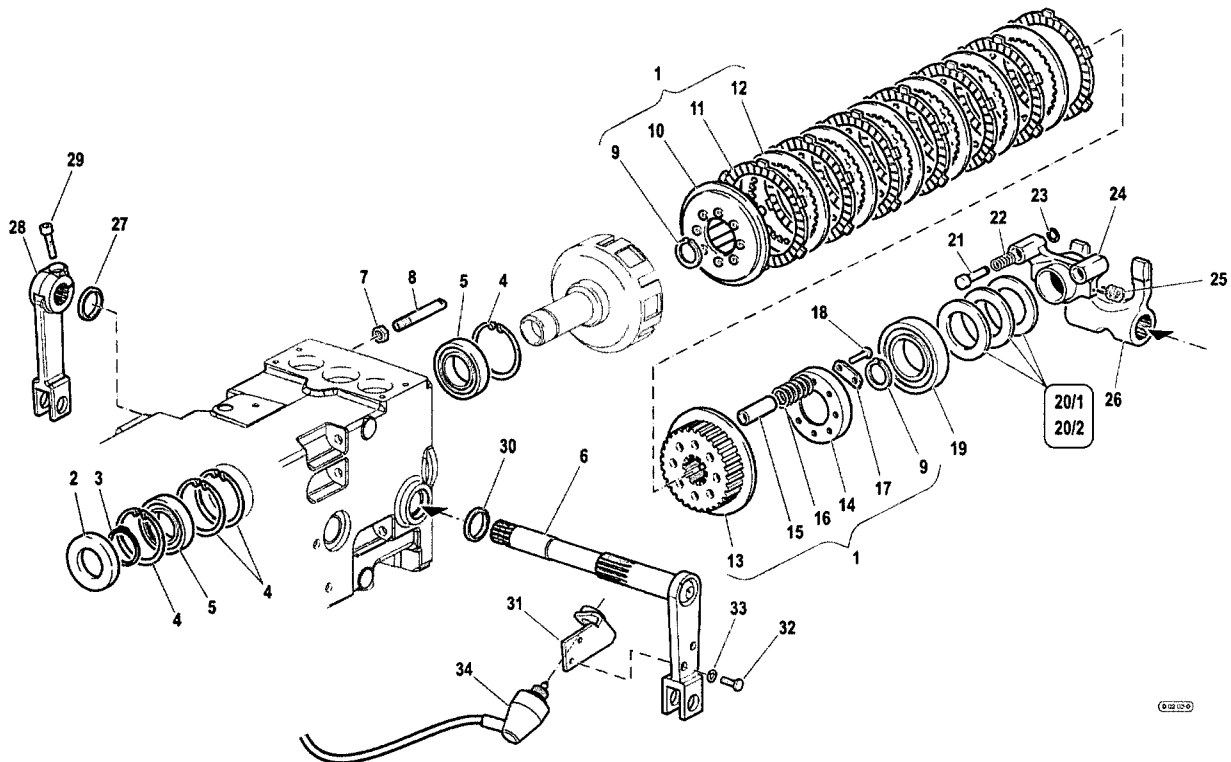


Ref.	Part code	Description	Qty	Unit	Validity
1	58171673	CONSTANT VEL. JOINT	1	NR	
2	31211080	NUT M8 UNI 5588 6S	1	NR	
3	F0862657000	GRAIN	1	NR	
4	56371666	RING NUT	1	NR	
5	56471665	SPACER	1	NR	
7	56171671	PROTECTIVE RING	1	NR	
8	F0802190010	SEAL 42x62/7	1	NR	
9	56171672	SPACER	1	NR	
10	37221300	CYL. ROLLER BEARING	1	NR	
11	35111063	SEEGER RING I 62 UNI 7438	1	NR	
12	38112670	O-RING	1	NR	
12	56371670	SHIM	1	NR	
12	56371669	SHIM	1	NR	
12	56371668	SHIM	1	NR	
12	56371667	SHIM	1	NR	

Ref.	Part code	Description	Qty	Unit	Validity
13	59379018	BEVEL GEAR	1	NR	
14	F0863267050	SCREW	1	NR	
15	52471513	CROWN WHEEL	1	NR	
16	52471516	CROWN WHEEL	1	NR	
17	56471508	PIN	1	NR	
18	56371994	PIN	1	NR	
19	52471509	PLANETARY GEAR	1	NR	
20	51374866	HOUSING	1	NR	
21	59071518	SLEEVE	1	NR	
22	56572623	AXLE SHAFT	1	NR	
23	56572624	AXLE SHAFT	1	NR	
25	F0801175050	SEEGER RING E 24X1,75 UNI 7436	1	NR	

**Spare Parts Catalogue**

<b>Product:</b>	Tractors
<b>Category:</b>	Four equal-wheels tractors AR
<b>Model:</b>	Cobram 55-65 AR Reversible
<b>Table:</b>	D.02.02 TRANSMISSION CLUTCH Mod. 0 - 03/2010
<b>Validity:</b>	Ver. AR-R / Ver. MT / Ver. RS-R



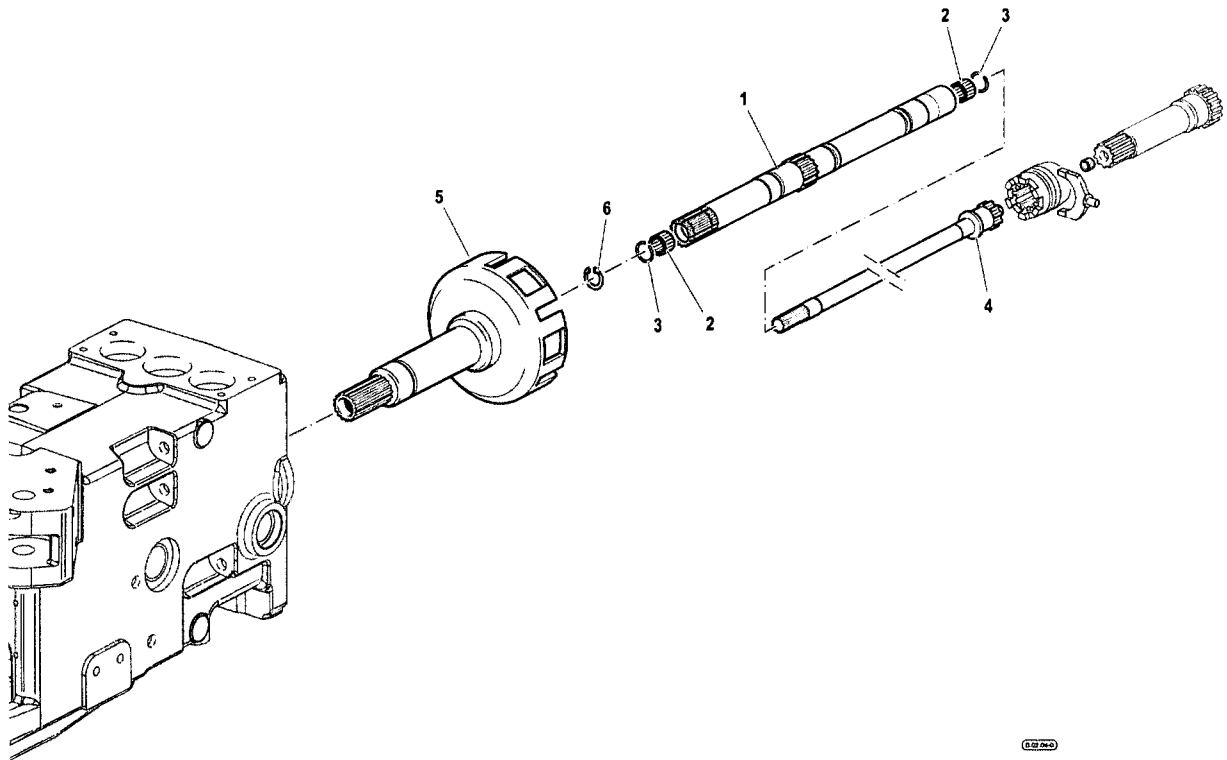
Ref.	Part code	Description	Qty	Unit	Validity
1	59978096	CLUTCH KIT	1	NR	
2	F0802187050	OIL SEAL 40x68/10	1	NR	
3	35121040	SEEGER RING E 40 DIN 471	1	NR	
4	F0801408000	SEEGER RING I 68 UNI 7437	1	NR	
5	37111400	BEARING	1	NR	
6	59079538	SHAFT	1	NR	
7	F0814689050	NUT M12X1,75 CH.17/H7	1	NR	
8	56171934	PIPE	1	NR	
9	F0801241010	SEEGER RING E 30 UNI 7436	1	NR	
10	59271501	CLUTCH DISC	1	NR	
11	58171558	CLUTCH DISC	1	NR	
12	58171559	DISC	1	NR	
13	52479217	DISC HUB	1	NR	
14	56379528	CLUTCH FLANGE	1	NR	
15	56171499	SPACER	1	NR	



Ref.	Part code	Description	Qty	Unit	Validity
16	58079582	COUPLING SPRING	1	NR	
17	52071702	CLAMPING PLATE	1	NR	
18	31111091	SCREW E M6X14 UNI 5739 8G	1	NR	
19	37111460	BEARING	1	NR	
20/ 1	P0000000066 78	SHIM	1	NR	
20/ 2	P0000000066 79	SHIM	1	NR	
21	56471728	PISTON	1	NR	
22	58071734	SPRING	1	NR	
23	F0801028000	SEEGER RING E 8 UNI 7435	1	NR	
24	51171842	SLEEVE	1	NR	
25	F0819180080	SPRING	1	NR	
26	52371733	CLUTCH FORK	1	NR	
27	F0802088050	SEAL 22x32x6	1	NR	
28	56579865	CLUTCH LEVER	1	NR	
29	31152083	SCREW TCEI M8X30 UNI 5931	1	NR	
30	38212503	OIL SEAL	1	NR	
31	590A0775	BRACKET	1	NR	
32	F0862129000	SCREW M6X18 UNI 5739 8.8	1	NR	
33	31411064	WASHER 6,4x12,5 UNI 6592	1	NR	
34	58079885	CABLE	1	NR	

**Spare Parts Catalogue**

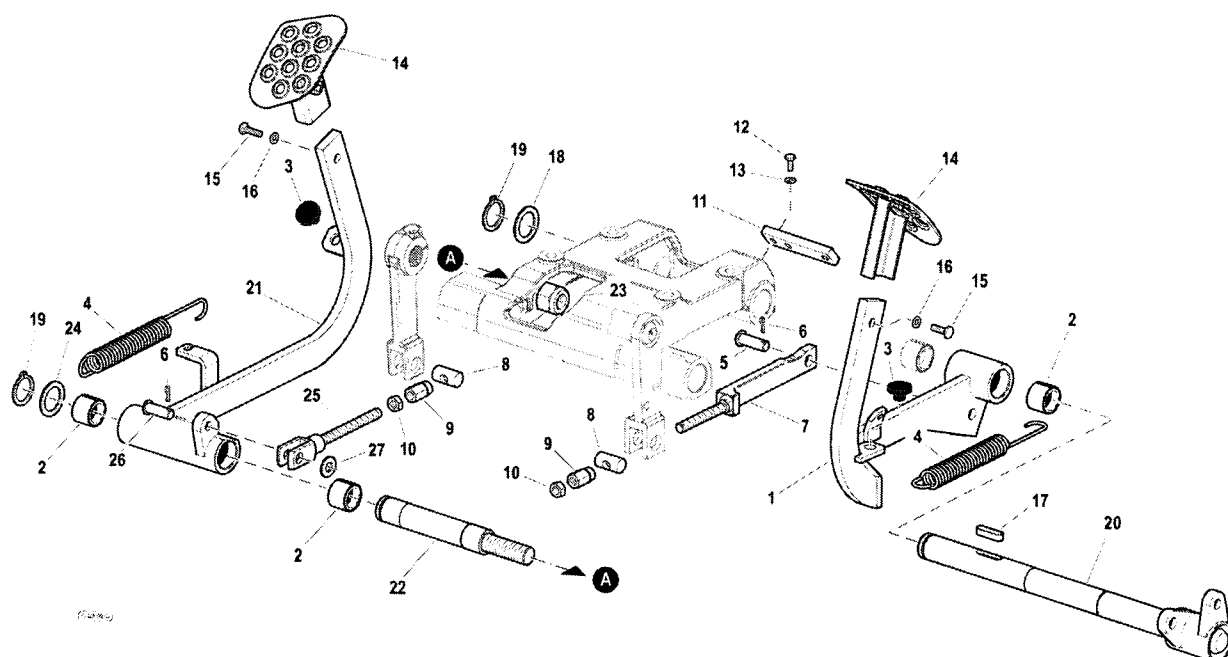
<b>Product:</b>	Tractors
<b>Category:</b>	Four equal-wheels tractors AR
<b>Model:</b>	Cobram 55-65 AR Reversible
<b>Table:</b>	D.02.04 CLUTCH/INPUT SHAFT Mod. 0 - 04/2010
<b>Validity:</b>	Ver. AR-M / Ver. AR-R



Ref.	Part code	Description	Qty	Unit	Validity
1	52479521	TRANSMISSION SHAFT	1	NR	
2	F0812578050	ROLLER CAGE 17x21/13	1	NR	
3	F0801156050	SAFETY RING	1	NR	
4	56479697	SHAFT	1	NR	
5	59279525	CLUTCH HOUSING	1	NR	
6	35111027	SEEGER RING I 27 DIN 472	1	NR	

**Catalogo Ricambi**

<b>Prodotto:</b>	Trattori
<b>Tipologia:</b>	Isodiametrici articolati
<b>Modello:</b>	Cobram 55-65 AR reversibile
<b>Tavola:</b>	D.03.02 COMANDI FRIZIONE Mod. 0 - 04/2010
<b>Validità:</b>	Ver. AR-R / Ver. MT / Ver. RS-R

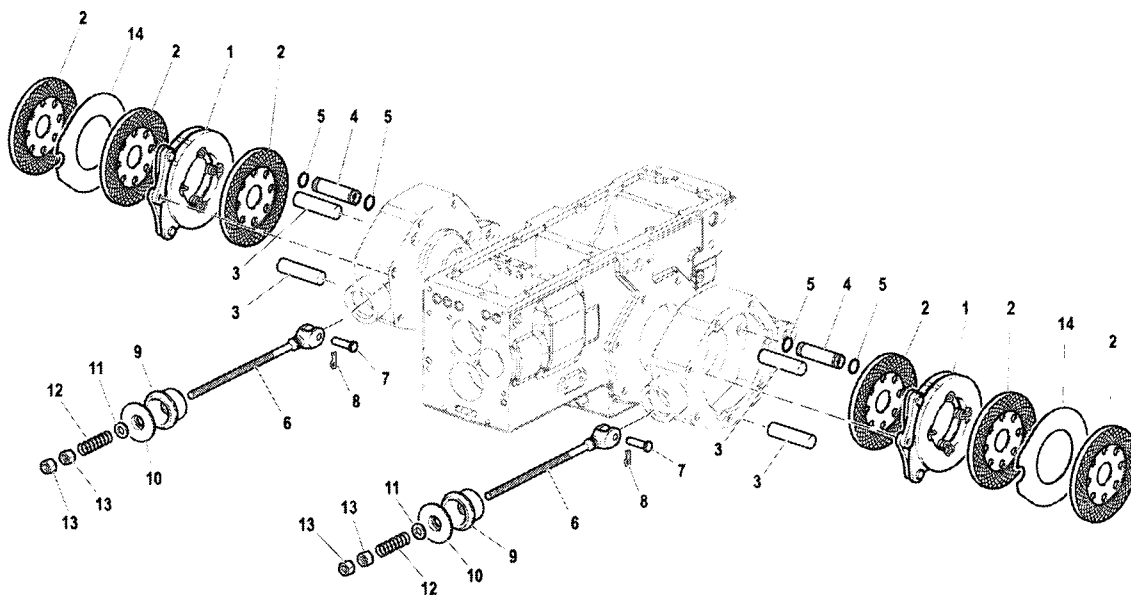


Rif.	Codice	Descrizione	Q.tà	Unità	Validità	Prezzo
1	59079597	PEDALE		NR		€ 0,00
2	58171596	BOCCOLA		NR		€ 0,00
3	F0822537050	PARACOLPI		NR		€ 0,00
4	580A0360	MOLLA DI RICHIAMO		NR		€ 0,00
5	56471813	PERNO		NR		€ 0,00
6	F0810510000	COPIGLIA A2,0X20 UNI 1336		NR		€ 0,00
7	59071640	TIRANTE		NR		€ 0,00
8	56371714	PERNO		NR		€ 0,00
9	56371715	REGISTRO		NR		€ 0,00
10	F0814627000	DADO M10 UNI 5589 CL:8		NR		€ 0,00
11	56079676	PIASTRA		NR		€ 0,00
12	31112093	VITE TE M6X20 UNI 5739 8G		NR		€ 0,00
13	F0843570000	ROSETTA 6 DIN 128-B		NR		€ 0,00
14	59079643	PEDALE FRENO		NR		€ 0,00
15	31112146	VITE TE M8X22 UNI 5739 8G		NR		€ 0,00

Rif.	Codice	Descrizione	Q.ta	Unità	Validità	Prezzo
16	<b>F0843643060</b>	ROSETTA 8 DIN 128-B		NR		€ 0,00
17	<b>F0806533000</b>	LINGUETTA 8X7X30 UNI 6604/A		NR		€ 0,00
18	<b>F0844374000</b>	RONDELLA 25,0x35/2		NR		€ 0,00
19	<b>35131026</b>	ANELLO SEEGER E 25X2 UNI 7436		NR		€ 0,00
20	<b>59079675</b>	ALB.POST.PED.FRENO 55-65/REV		NR		€ 0,00
21	<b>59079638</b>	PEDALE FRIZIONE		NR		€ 0,00
22	<b>56379660</b>	PERNO PEDALE		NR		€ 0,00
23	<b>31241181</b>	DADO AUTOBL M18x1,5 6S DIN 982		NR		€ 0,00
24	<b>56349629</b>	ANELLO SS 25x36/2 DIN 988		NR		€ 0,00
25	<b>59079665</b>	TIRANTE PEDALE FRIZ.55-65/REV		NR		€ 0,00
26	<b>56470365</b>	PERNO		NR		€ 0,00
27	<b>31411105</b>	ROSETTA 10,5x21 UNI 6592		NR		€ 0,00

**Catalogo Ricambi**

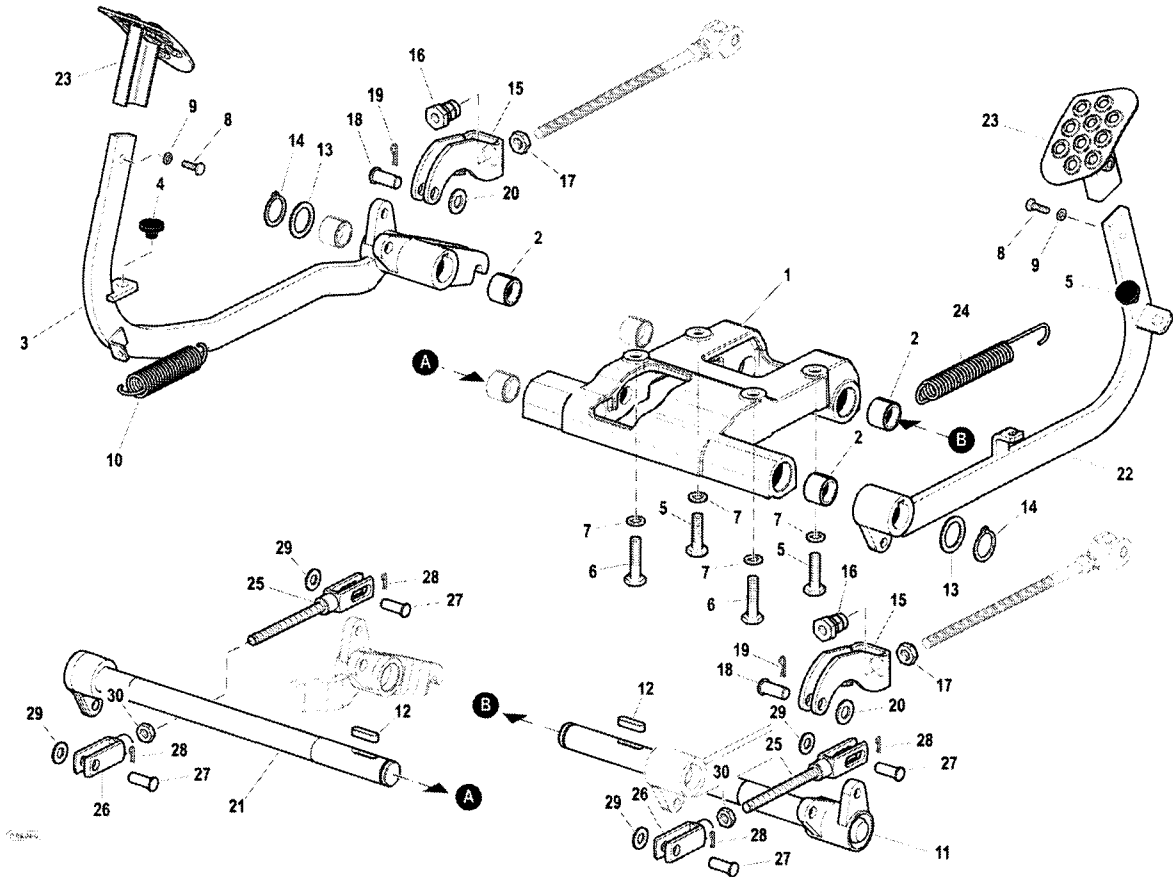
<b>Prodotto:</b>	Trattori
<b>Tipologia:</b>	Isodiametrici articolati
<b>Modello:</b>	Cobram 55-65 AR reversibile
<b>Tavola:</b>	D.04.01 FRENI Mod. 0 - 04/2010
<b>Validità:</b>	Ver. AR-M / Ver. AR-R / Ver. MT / Ver. RS-M / Ver. RS-R


00000

Rif.	Codice	Descrizione	Q.ta	Unità	Validità	Prezzo
1	58171706	FRENO		NR		€ 0,00
2	58171707	DISCO FRENO		NR		€ 0,00
3	56371606	PERNO		NR		€ 0,00
4	56371605	PERNO		NR		€ 0,00
5	F0803186000	ANELLO OR 123		NR		€ 0,00
6	56371708	TIRANTE		NR		€ 0,00
7	56471709	PERNO		NR		€ 0,00
8	F0810510000	COPIGLIA A2,0X20 UNI 1336		NR		€ 0,00
9	55170047	CUFFIA		NR		€ 0,00
10	56170043	COPERCHIO		NR		€ 0,00
11	31411130	ROSETTA 13x24 UNI 6592		NR		€ 0,00
12	58070366	MOLLA DI RITEGNO		NR		€ 0,00
13	31231120	DADO M12 UNI 5589 6S		NR		€ 0,00
14	P4535240100 00	SPESSORE		NR		€ 0,00

**Catalogo Ricambi**

<b>Prodotto:</b>	Trattori
<b>Tipologia:</b>	Isodiametrici articolati
<b>Modello:</b>	Cobram 55-65 AR reversibile
<b>Tavola:</b>	D.05.04 COMANDI FRENI Mod. 0 - 04/2010
<b>Validità:</b>	Ver. AR-R

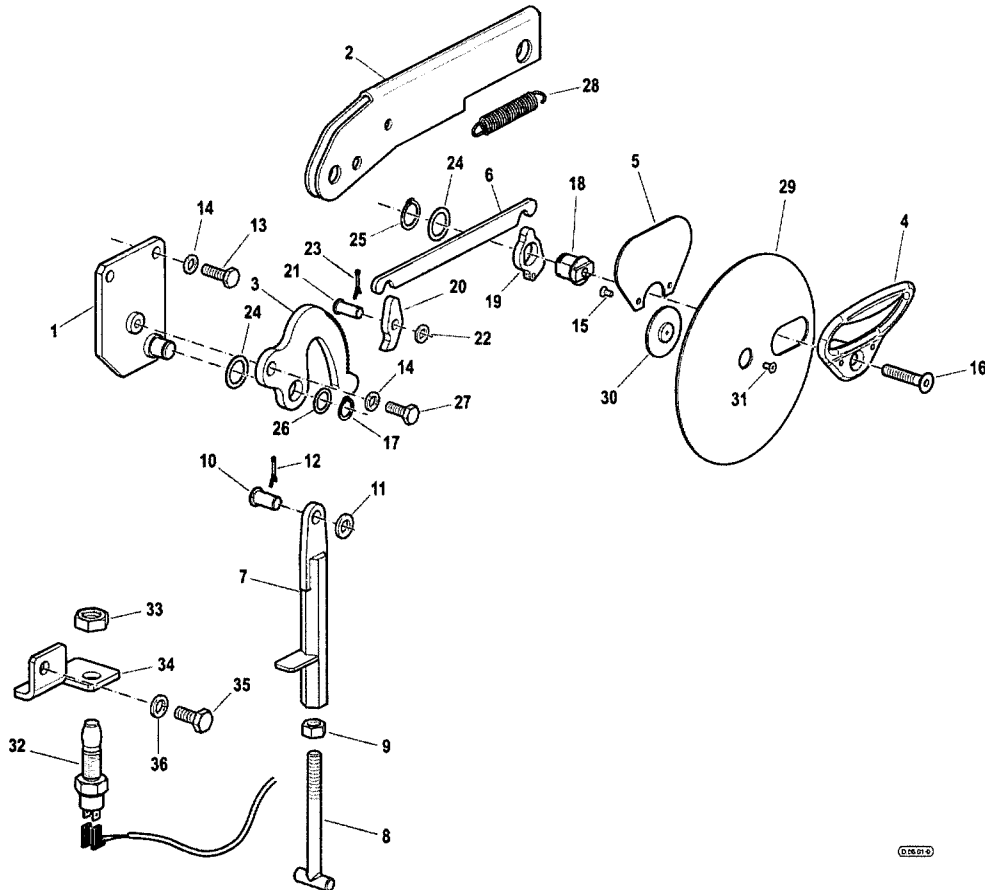


Rif.	Codice	Descrizione	Q.tà	Unità	Validità	Prezzo
1	511A0116	SUPPORTO		NR		€ 0,00
2	58171596	BOCCOLA		NR		€ 0,00
3	59079612	PEDALE		NR		€ 0,00
4	F0822537050	PARACOLPI		NR		€ 0,00
5	F0863449000	VITE M10X50 UNI 5737 CL:8.8		NR		€ 0,00
6	31112215	VITE TE M10X60 UNI 5737 8G		NR		€ 0,00
7	F0843755000	ROSETTA 10 DIN 128-B		NR		€ 0,00
8	31112146	VITE TE M8X22 UNI 5739 8G		NR		€ 0,00
9	F0843643060	ROSETTA 8 DIN 128-B		NR		€ 0,00
10	58070373	MOLLA DI RICHIAMO		NR		€ 0,00
11	59079675	ALB.POST.PED.FRENO 55-65/REV		NR		€ 0,00
12	F0806533000	LINGUETTA 8X7X30 UNI 6604/A		NR		€ 0,00
13	56349629	ANELLO SS 25x36/2 DIN 988		NR		€ 0,00
14	35131026	ANELLO SEEGER E 25X2 UNI 7436		NR		€ 0,00
15	56171787	STAFFA		NR		€ 0,00

Rif.	Codice	Descrizione	Q.tà	Unità	Validità	Prezzo
16	52373177	DADO		NR		€ 0,00
17	31231120	DADO M12 UNI 5589 6S		NR		€ 0,00
18	56470797	PERNO		NR		€ 0,00
19	F0810510000	COPIGLIA A2,0X20 UNI 1336		NR		€ 0,00
20	31411130	ROSETTA 13x24 UNI 6592		NR		€ 0,00
21	59074317	ALB.RINV.PED.FR.COMPL.36-48REV		NR		€ 0,00
22	59079632	PEDALE FRIZIONE		NR		€ 0,00
23	59079643	PEDALE FRENO		NR		€ 0,00
24	580A0360	MOLLA DI RICHIAMO		NR		€ 0,00
25	59073066	TIRANTE		NR		€ 0,00
26	F0860091010	FORCELLA		NR		€ 0,00
27	56470365	PERNO		NR		€ 0,00
28	F0810510000	COPIGLIA A2,0X20 UNI 1336		NR		€ 0,00
29	31411105	ROSETTA 10,5x21 UNI 6592		NR		€ 0,00
30	F0814632000	DADO M10 UNI 5588 CL:8		NR		€ 0,00

**Spare Parts Catalogue**

<b>Product:</b>	Tractors
<b>Category:</b>	Four equal-wheels tractors AR
<b>Model:</b>	Cobram 55-65 AR Reversible
<b>Table:</b>	D.06.01 PARKING BRAKE Mod. 0 - 04/2010
<b>Validity:</b>	Ver. AR-M / Ver. AR-R / Ver. MT / Ver. RS-M / Ver. RS-R



028213

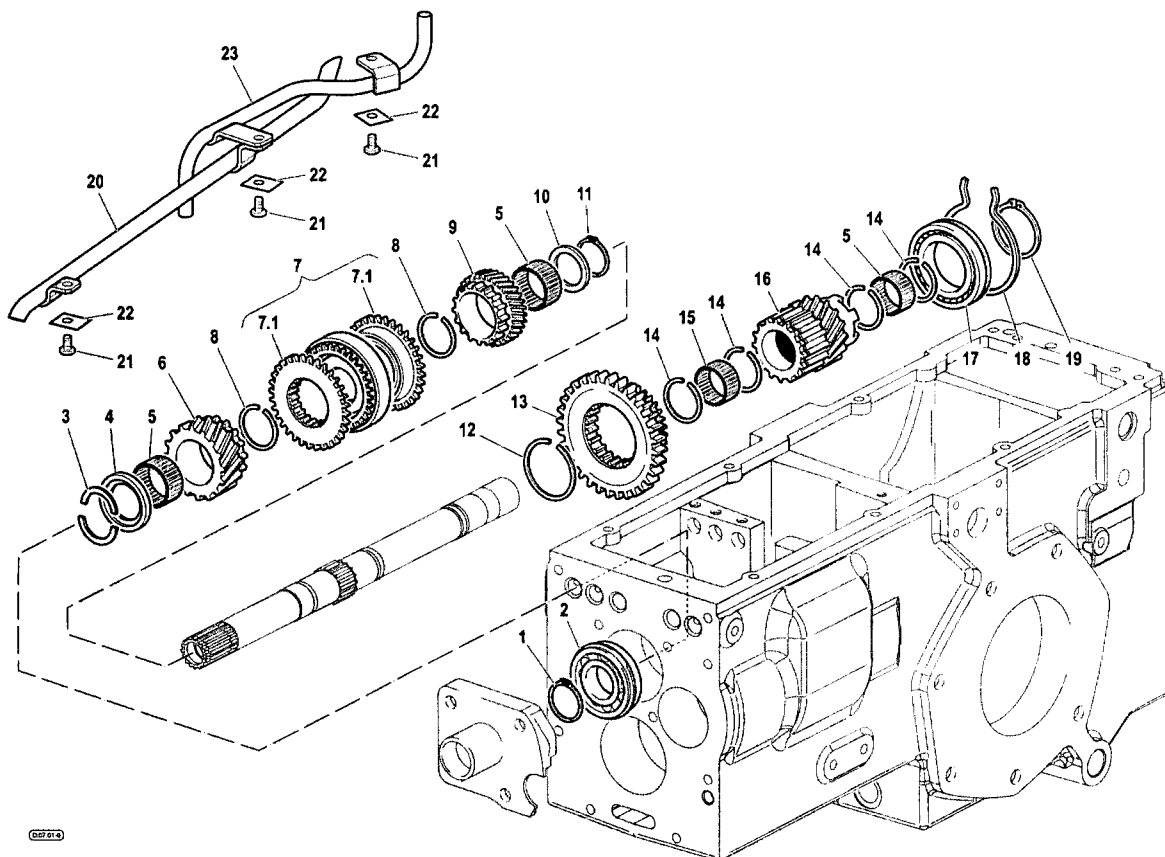
Ref.	Part code	Description	Qty	Unit	Validity
1	59079759	LEVER BEARING	1	NR	
2	59079760	HANDBRAKE LEVER	1	NR	
3	58179860	TOOTHED SECTOR	1	NR	
4	56179770	HANDLE	1	NR	
5	57379771	GUARD	1	NR	
6	56179766	PULL ROD	1	NR	
7	59079772	SMALL COLUMN	1	NR	
8	56379765	HANDBRAKE TIE-ROD	1	NR	
9	F0814627000	NUT M10 UNI 5589 CL:8	1	NR	
10	56479769	HINGE PIN	1	NR	
11	31411105	WASHER 10,5x21 UNI 6592	1	NR	
12	F0810510000	SPLIT PIN A2,0X20 UNI 1336	1	NR	
13	31112150	SCREW TE M8X20 UNI 5739 8G	1	NR	
14	F0843643060	WASHER 8 DIN 128-B	1	NR	
15	31132440	SCREW TSVEI M4X10 UNI 5933	1	NR	



Ref.	Part code	Description	Qty	Unit	Validity
16	31133590	SCREW TSVEI M8X35 UNI 5933	1	NR	
17	F0801095000	SEEGER RING E 14 7435	1	NR	
18	56379764	HINGE PIN	1	NR	
19	56179763	BLANKING PLATE	1	NR	
20	58179859	CLEVIS	1	NR	
21	56479768	PIN	1	NR	
22	31411064	WASHER 6,4x12,5 UNI 6592	1	NR	
23	34110021	SPLIT PIN	1	NR	
24	31400300	HASH(0x8985754)	1	NR	
25	35121018	SEEGER RING E 18 DIN 471	1	NR	
26	31400302	HASH(0x8b7b34c)	1	NR	
27	31112147	SCREW TE M8X18 UNI 5739 8G	1	NR	
28	58073227	SPRING	1	NR	
29	573A0371	DISC	1	NR	
30	560A0372	SHIM	1	NR	
31	31132440	SCREW TSVEI M4X10 UNI 5933	1	NR	
32	58173230	PUSH-BUTTON	1	NR	
33	F0814744050	NUT M14X1,5 UNI 5589 CL:8	1	NR	
34	56179767	FIXING BRACKET	1	NR	
35	31112208	SCREW TE M10X16 UNI 5739	1	NR	
36	F0843755000	WASHER 10 DIN 128-B	1	NR	

**Spare Parts Catalogue**

<b>Product:</b>	Tractors
<b>Category:</b>	Four equal-wheels tractors AR
<b>Model:</b>	Cobram 55-65 AR Reversible
<b>Table:</b>	D.07.01 INPUT SHAFT GEARS Mod. 0 - 04/2010
<b>Validity:</b>	Ver. AR-M / Ver. AR-R / Ver. MT / Ver. RS-M / Ver. RS-R



Ref.	Part code	Description	Qty	Unit	Validity
1	F0801241010	SEEGER RING E 30 UNI 7436	1	NR	
2	F0812750000	BEARING 6206-NR (30X62/16)	1	NR	
3	56371440	HALF RING	1	NR	
4	56471441	SHIM	1	NR	
5	F0812737000	ROLLER CAGE K 30X35/27	1	NR	
6	52479154	SPEED GEAR	1	NR	
7	58179928	LOCK SYNCHRONIZER	1	NR	
7.1	52475921	RING	1	NR	
8	F0801266050	SAFETY RING	1	NR	
9	52479155	SPEED GEAR	1	NR	
10	56471654	SHIM	1	NR	
11	35121030	SEEGER RING E 30 DIN 471	1	NR	
12	F0801346200	SAFETY RING	1	NR	
13	52479156	SLIDING GEAR	1	NR	
14	F0801266000	SAFETY RING	1	NR	

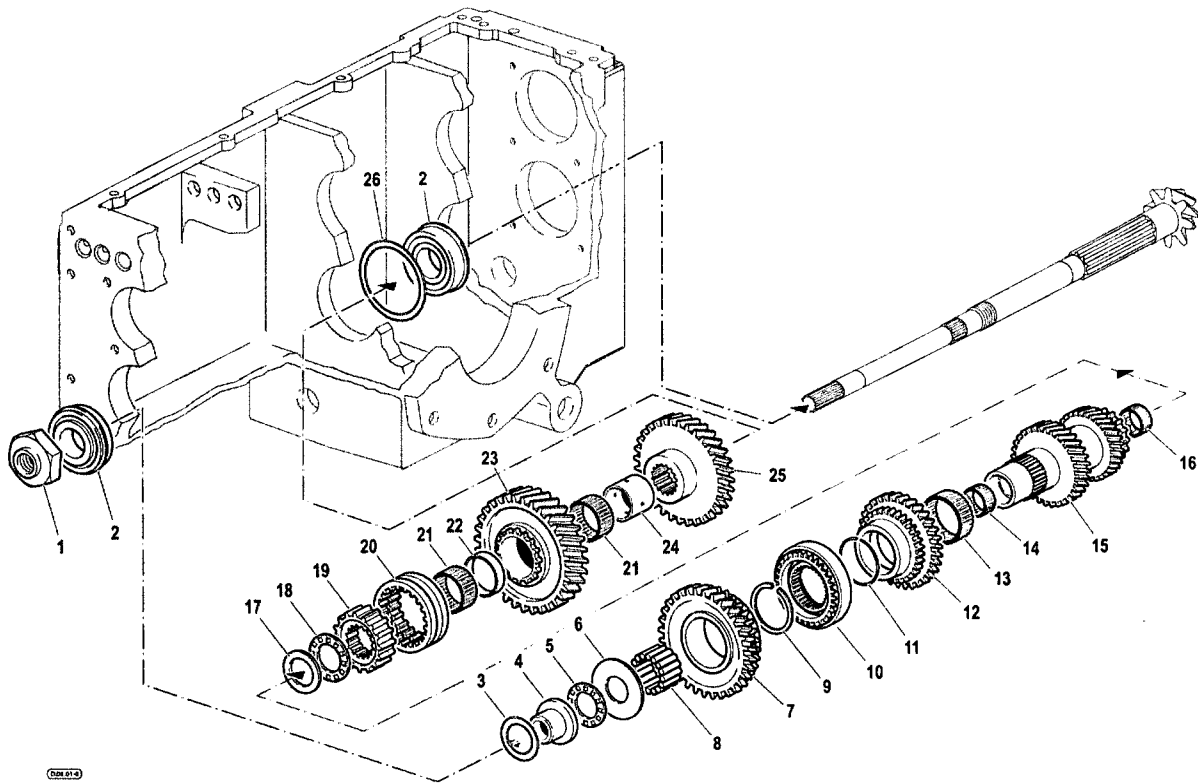
11/07/2011

---

Ref.	Part code	Description	Qty	Unit	Validity
15	<b>F0812736010</b>	ROLLER CAGE K 30X35/20 H	1	NR	
16	<b>52479158</b>	CONDUCTOR GEAR	1	NR	
17	<b>50974166</b>	BEARING	1	NR	
18	<b>58073788</b>	SEEGER RING	1	NR	
19	<b>F0801331050</b>	SEEGER RING E 45 UNI 7436	1	NR	
20	<b>59079728</b>	HASH(0xa6f623c)	1	NR	
21	<b>31112082</b>	SCREW TE M6X12 UNI 5739 8G	1	NR	
22	<b>31450060</b>	SMALL PLATE	1	NR	
23	<b>590A0756</b>	HASH(0x60460e4)	1	NR	

**Spare Parts Catalogue**

<b>Product:</b>	Tractors
<b>Category:</b>	Four equal-wheels tractors AR
<b>Model:</b>	Cobram 55-65 AR Reversible
<b>Table:</b>	D.08.01 SECONDARY SHAFT GEARS Mod. 0 - 04/2010
<b>Validity:</b>	Ver. AR-M / Ver. AR-R / Ver. MT / Ver. RS-M / Ver. RS-R

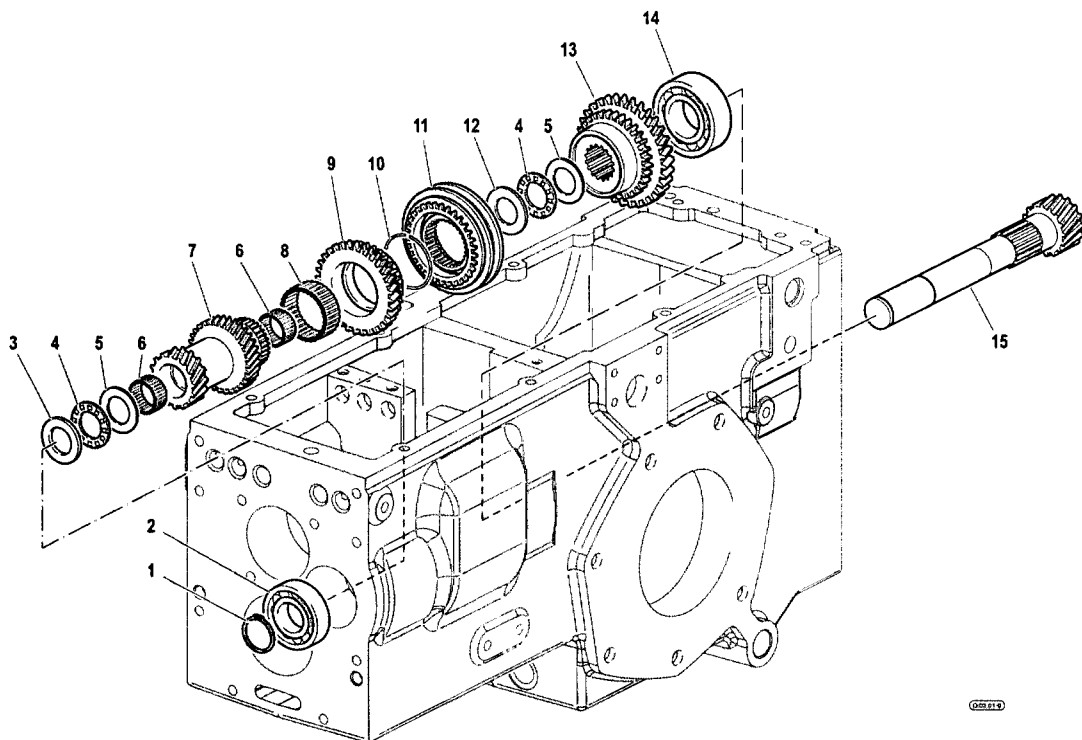


Ref.	Part code	Description	Qty	Unit	Validity
1	56371652	NUT	1	NR	
2	581A0460	BEARING	1	NR	
3	58024196	SHIM	1	NR	
3	58024195	SHIM	1	NR	
3	58024194	SHIM	1	NR	
3	58024193	SHIM	1	NR	
3	58074109	SHIM	1	NR	
4	56471655	BUSHING	1	NR	
5	58173790	BEARING	1	NR	
6	52473813	THRUST PLATE	1	NR	
6	52473812	THRUST PLATE	1	NR	
6	52473789	THRUST PLATE	1	NR	
7	52479163	DRIVEN GEAR	1	NR	
8	58179262	HASH(0xa561ddc)	1	NR	
9	F0801280100	SAFETY RING	1	NR	

Ref.	Part code	Description	Qty	Unit	Validity
10	58175937	LOCK SYNCHRONIZER	1	NR	
11	58072505	SHOULDERED WASHER	1	NR	
12	52479164	DRIVEN GEAR	1	NR	
13	F0812918050	ROLLER CAGE K 42X47/17	1	NR	
14	F0812686100	ROLLER CAGE K 25X30X24 H	1	NR	
15	52479162	DOUBLE GEAR	1	NR	
16	F0812732080	ROLLER CAGE 27X34/17 H	1	NR	
17	52473796	THRUST PLATE	1	NR	
18	58173797	BEARING	1	NR	
19	52473721	SLEEVE	1	NR	
20	52471459	SLIDING SLEEVE	1	NR	
21	F0812871030	ROLLER CAGE K 37X42/17	1	NR	
22	56271457	SPACER	1	NR	
23	52479160	DOUBLE GEAR	1	NR	
24	56471461	BUSHING	1	NR	
25	52479157	SPEED GEAR	1	NR	
26	56371664	ADJUSTING RING	1	NR	
26	56371663	ADJUSTING RING	1	NR	
26	56371662	ADJUSTING RING	1	NR	
26	56371661	ADJUSTING RING	1	NR	
26	56373440	ADJUSTING RING	1	NR	

**Spare Parts Catalogue**

<b>Product:</b>	Tractors
<b>Category:</b>	Four equal-wheels tractors AR
<b>Model:</b>	Cobram 55-65 AR Reversible
<b>Table:</b>	D.09.01 COUNTERSHAFT AND CORRESPONDING GEARS Mod. 0 - 04/2010
<b>Validity:</b>	Ver. AR-M / Ver. AR-R / Ver. MT / Ver. RS-M / Ver. RS-R



Q2213

Ref.	Part code	Description	Qty	Unit	Validity
1	35131026	SEEGER RING E 25X2 UNI 7436	1	NR	
2	37120100	BEARING	1	NR	
3	52474239	THRUST PLATE	1	NR	
3	52473815	THRUST PLATE	1	NR	
3	52473791	THRUST PLATE	1	NR	
3	52477987	THRUST PLATE	1	NR	
4	58173790	BEARING	1	NR	
5	58173792	THRUST PLATE	1	NR	
6	F0812689000	ROLLER CAGE K 25X30/20 H	1	NR	
7	52479153	CONDUCTOR GEAR	1	NR	
8	F0812918050	ROLLER CAGE K 42X47/17	1	NR	
9	52479165	CONDUCTOR GEAR	1	NR	
10	58072505	SHOULDERED WASHER	1	NR	
11	58172571	LOCK SYNCHRONIZER	1	NR	
12	52477986	THRUST PLATE	1	NR	

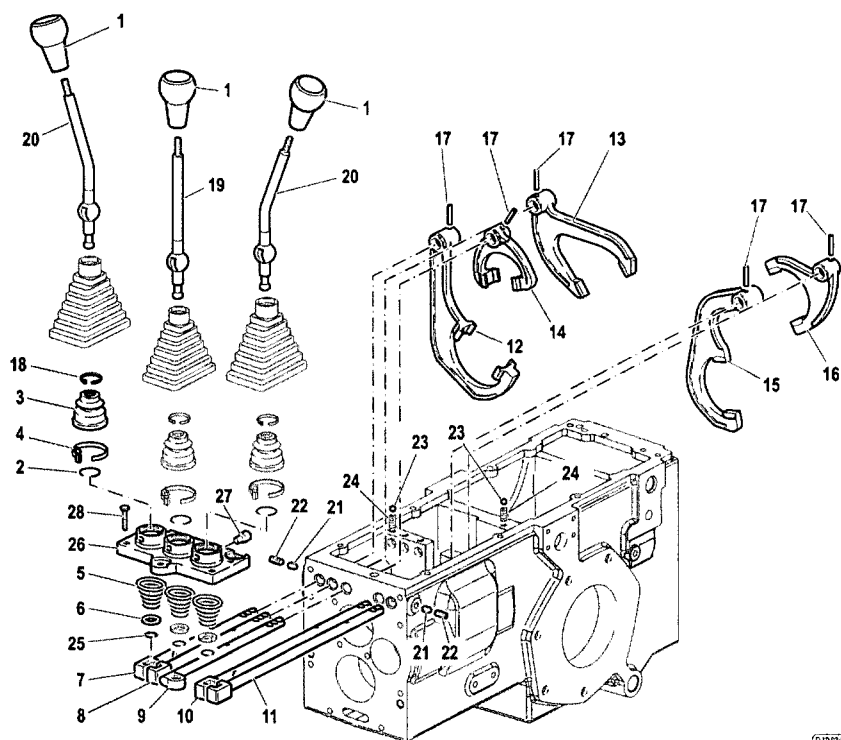
11/07/2011

---

Ref.	Part code	Description	Qty	Unit	Validity
13	52479161	CONDUCTOR GEAR	1	NR	
14	37120000	BEARING	1	NR	
15	52479152	DRIVE SHAFT	1	NR	

## Spare Parts Catalogue

<b>Product:</b>	Tractors
<b>Category:</b>	Four equal-wheels tractors AR
<b>Model:</b>	Cobram 55-65 AR Reversible
<b>Table:</b>	D.10.02 CHANGE GEAR CONTROLS Mod. 0 - 04/2010
<b>Validity:</b>	Ver. AR-R / Ver. MT / Ver. RS-R


015020

Ref.	Part code	Description	Qty	Unit	Validity
1	58174192	HANDLE	1	NR	
2	58070169	LOCKRING	1	NR	
3	55170053	CAP	1	NR	
4	58170054	COLLAR	1	NR	
5	58070164	SPRING	1	NR	
6	56370172	SPACER	1	NR	
7	56379287	PULL ROD	1	NR	
8	56379290	PULL ROD	1	NR	
9	56379286	PULL ROD	1	NR	
10	56379289	PULL ROD	1	NR	
11	56379288	PULL ROD	1	NR	
12	52275923	SELECTOR FORK	1	NR	
13	52373240	SELECTOR FORK	1	NR	
14	52275924	SELECTOR FORK	1	NR	
15	51272405	SELECTOR FORK	1	NR	

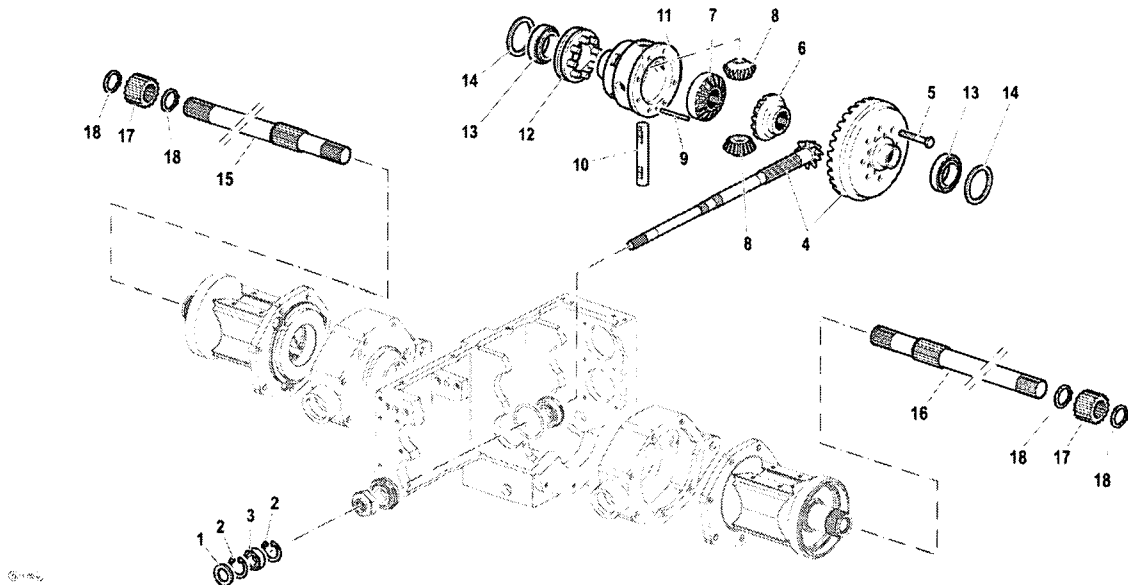
11/07/2011



Ref.	Part code	Description	Qty	Unit	Validity
16	51279318	GEAR FORK	1	NR	
17	F0851180000	PIN 5X26 DIN 1481 CL:C72	1	NR	
18	F0817640003	CLAMP 4,8x180	1	NR	
19	52374182	COMMAND LEVER	1	NR	
20	523A0340	COMMAND LEVER	1	NR	
21	56571697	TOGGLE	1	NR	
22	F0863183000	SCREW	1	NR	
23	F0847434000	BALL	1	NR	
24	58070741	SPRING	1	NR	
25	58070168	LOCKRING	1	NR	
26	51171621	COVER	1	NR	
27	56370018	HINGE PIN	1	NR	
28	F0862694000	SCREW	1	NR	

**Catalogo Ricambi**

<b>Prodotto:</b>	Trattori
<b>Tipologia:</b>	Isodiametrici articolati
<b>Modello:</b>	Cobram 55-65 AR reversibile
<b>Tavola:</b>	D.11.02 TRASMISSIONE POSTERIORE Mod. 0 - 04/2010
<b>Validità:</b>	Ver. AR-M / Ver. AR-R



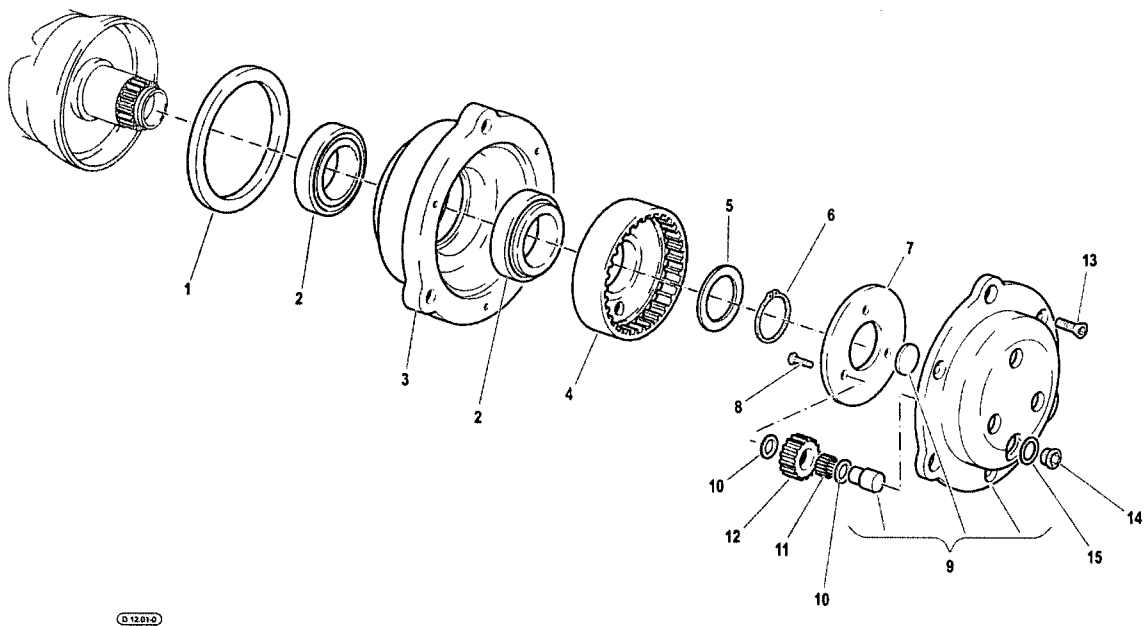
Rif.	Codice	Descrizione	Q.tà	Unità	Validità	Prezzo
1	38212006	PARAOILIO 20x42/7 AS NBR		NR		€ 0,00
2	35111042	ANELLO SEEGER I 42 DIN 472		NR		€ 0,00
3	F0812631000	CUSCINETTO 6004 (20X42/12)		NR		€ 0,00
4	59379580	COPPIA CONICA		NR		€ 0,00
5	F0863267050	VITE AUTOBL.M10x25 10.9		NR		€ 0,00
6	52471513	PLANETARIO		NR		€ 0,00
7	52471516	PLANETARIO		NR		€ 0,00
8	52471509	SATELLITE		NR		€ 0,00
9	56371994	SPINA D.6h11x43,5 PR80		NR		€ 0,00
10	56471508	PERNO		NR		€ 0,00
11	51374866	SCATOLA DIFFERENZIALE		NR		€ 0,00
12	59071518	MANICOTTO		NR		€ 0,00
13	F0812895000	CUSCINETTO 32008 (40X68X19)		NR		€ 0,00
14	56371586	ANELLO R/CUSC CONICO 0,9		NR		€ 0,00
14	56371585	ANELLO R/CUSC CONICO 0,8		NR		€ 0,00



Rif.	Codice	Descrizione	Q.ta	Unità	Validità	Prezzo
14	56371584	ANELLO R/CUSC CONICO 0,7		NR		€ 0,00
14	56371583	ANELLO R/CUSC CONICO 0,6		NR		€ 0,00
14	56371582	ANELLO		NR		€ 0,00
15	52572606	SEMIASSE POSTERIORE		NR		€ 0,00
16	52572605	SEMIASSE POSTERIORE		NR		€ 0,00
17	52473922	PLANETARIO Z=16 RID.LAT.		NR		€ 0,00
18	F0801175050	ANELLO SEEGER E24X1,75 UNI7436		NR		€ 0,00

**Spare Parts Catalogue**

<b>Product:</b>	Tractors
<b>Category:</b>	Four equal-wheels tractors AR
<b>Model:</b>	Cobram 55-65 AR Reversible
<b>Table:</b>	D.12.01 LATERAL REDUCTION GEARS Mod. 0 - 09/2009
<b>Validity:</b>	Date 01/2009 / Ver. AR-M / Ver. AR-R / Ver. MT / Ver. RS-M / Ver. RS-R



Ref.	Part code	Description	Qty	Unit	Validity
1	F0802700150	SEAL 125x150x12	1	NR	
2	F0812973000	BEARING 32011X	1	NR	
3	51172508	HUB	1	NR	
4	52473920	CROWN WHEEL	1	NR	
5	56373350	SHIM	1	NR	
5	56373349	SHIM	1	NR	
5	56371579	SHIM	1	NR	
5	56371578	SHIM	1	NR	
5	56371577	SHIM	1	NR	
5	56371576	SHIM	1	NR	
5	56371575	SHIM	1	NR	
6	F0801346000	SEEGER RING E 48 UNI 7436	1	NR	
7	56173919	ADJUSTING RING	1	NR	
8	F0862090000	SCREW M6X16 8.8	1	NR	
9	59273944	COVER	1	NR	

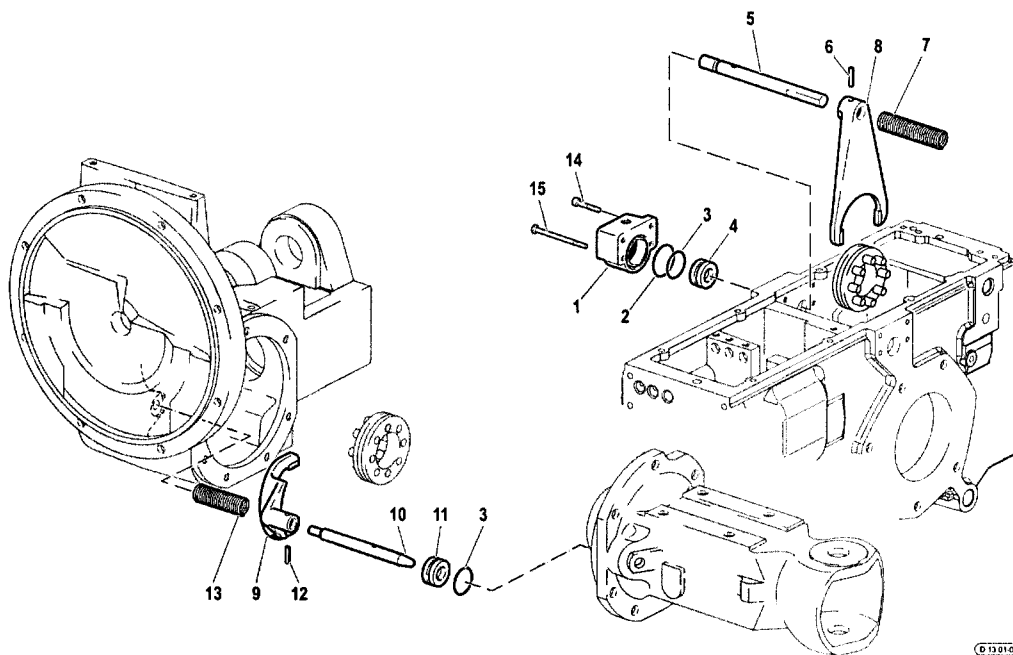
11/07/2011

---

Ref.	Part code	Description	Qty	Unit	Validity
10	58171567	SHIM	1	NR	
11	58171653	ROLLER	1	NR	
12	52473921	PLANETARY GEAR	1	NR	
13	F0862655000	SCREW	1	NR	
14	56370081	PLUG	1	NR	
15	F0844273090	GASKET 22X28X1,5 CU 99,5	1	NR	

**Spare Parts Catalogue**

<b>Product:</b>	Tractors
<b>Category:</b>	Four equal-wheels tractors AR
<b>Model:</b>	Cobram 55-65 AR Reversible
<b>Table:</b>	D.13.01 DIFFERENTIAL GEAR LOCK Mod. 0 - 04/2010
<b>Validity:</b>	Ver. AR-M / Ver. AR-R / Ver. MT / Ver. RS-M / Ver. RS-R

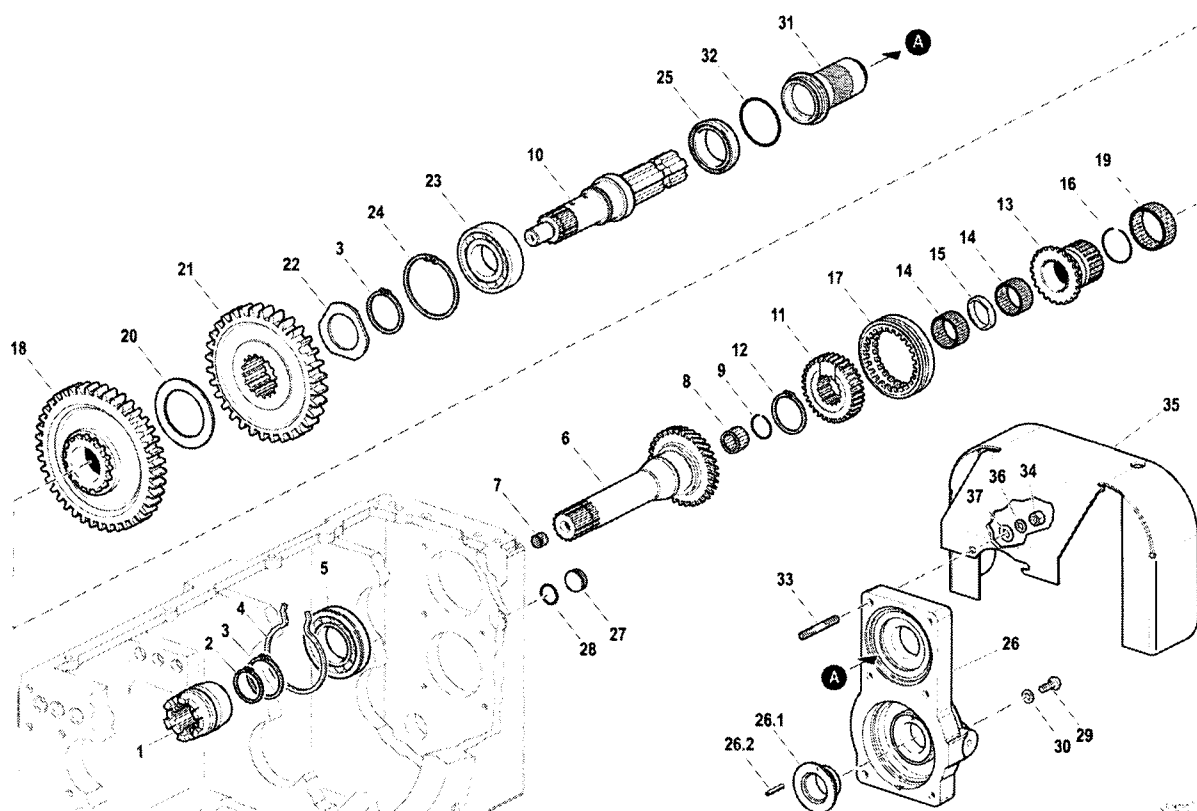


© 13010

Ref.	Part code	Description	Qty	Unit	Validity
1	52378576	LOCKING MECHANISM	1	NR	
2	F0803209000	O-RING 3156	1	NR	
3	58170195	GASKET	1	NR	
4	56370187	PISTON	1	NR	
5	56371646	LOCKING DEVICE	1	NR	
6	F0851267050	PIN 6X30 DIN 7343 CL:C72	1	NR	
7	58070198	SPRING	1	NR	
8	51271647	FORK	1	NR	
9	51271615	FORK	1	NR	
10	56371613	LOCKING DEVICE	1	NR	
11	56370583	PISTON	1	NR	
12	F0851260000	PIN 6X24 DIN 1481	1	NR	
13	58070205	SPRING	1	NR	
14	31152085	SCREW TCEI M8X25 UNI 5931	1	NR	
15	31112161	SCREW TE M8X50 UNI 5737 8G	1	NR	

**Catalogo Ricambi**

<b>Prodotto:</b>	Trattori
<b>Tipologia:</b>	Isodiametrici articolati
<b>Modello:</b>	Cobram 55-65 AR reversibile
<b>Tavola:</b>	D.14.01 INGRANAGGI PRESA DI FORZA Mod. 0 - 04/2010
<b>Validità:</b>	Ver. AR-M / Ver. AR-R / Ver. MT / Ver. RS-M / Ver. RS-R



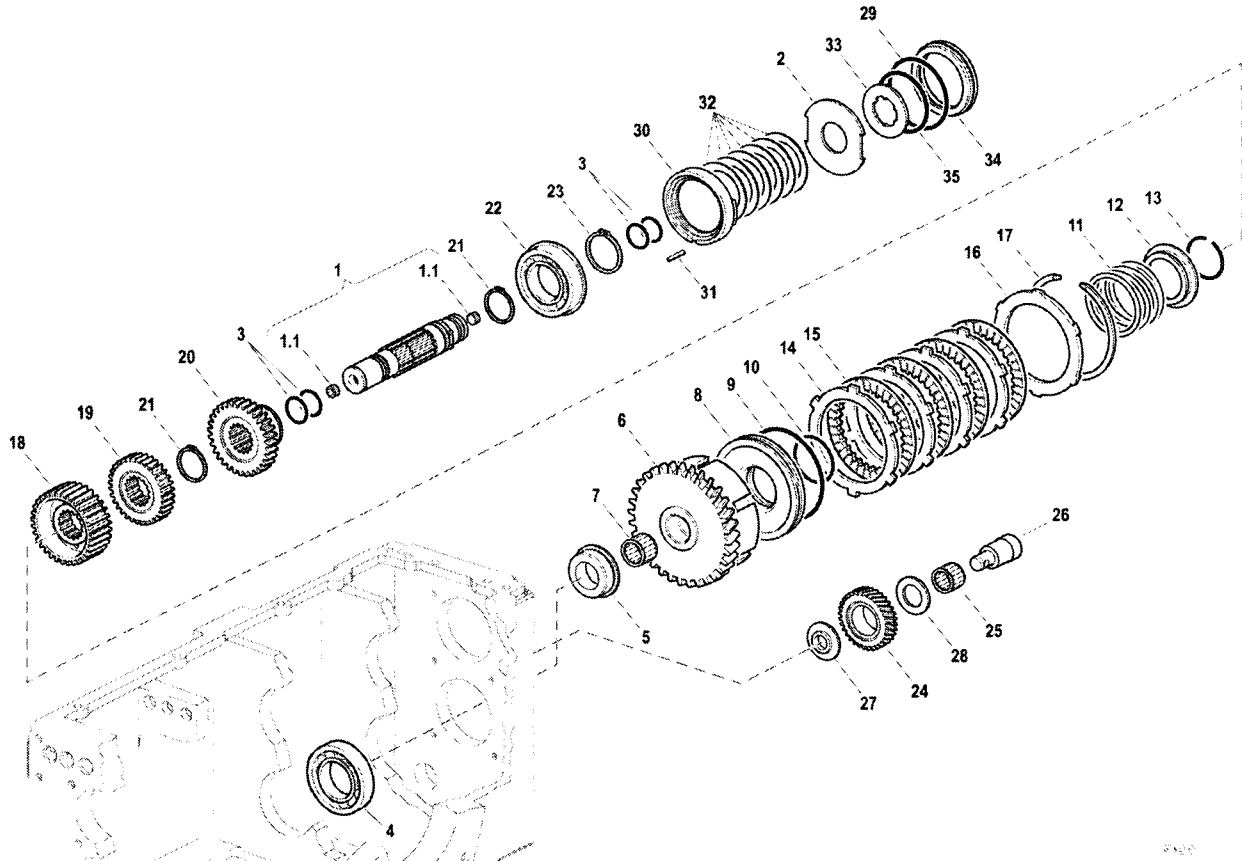
Rif.	Codice	Descrizione	Q.ta	Unità	Validità	Prezzo
1	52474190	MANICOTTO INNESTO MARCE		NR		€ 0,00
2	35121030	ANELLO SEEGER E 30 DIN 471		NR		€ 0,00
3	35121040	ANELLO SEEGER E 40 DIN 471		NR		€ 0,00
4	58179237	ANELLO SEEGER		NR		€ 0,00
5	F0812899000	CUSCINETTO 6208-NR		NR		€ 0,00
6	52479220	ALBERO COM.PDF 540/750 50-60INDIP		NR		€ 0,00
7	F0812525100	BOCCOLA HK1210-B		NR		€ 0,00
8	F0812599090	GABBIA A RULLINI K 18x24/20		NR		€ 0,00
9	F0801175500	ANELLO DI SICUREZZA BR24		NR		€ 0,00
10	52479225	ALBERO TERMINALE PDF		NR		€ 0,00
11	52479223	MANICOTTO FISSO		NR		€ 0,00
12	F0801244080	ANELLO SEEGER E 32X2 UNI 7436		NR		€ 0,00
13	52479222	MANICOTTO INNESTO MARCE		NR		€ 0,00
14	37321317	GABBIA A RULLINI 32X37X17		NR		€ 0,00
15	56379267	DISTANZIALE		NR		€ 0,00

Rif.	Codice	Descrizione	Q.tà	Unità	Validità	Prezzo
16	37931413	ANELLO DI SICUREZZA BR37		NR		€ 0,00
17	52479233	MANICOTTO INGRANAGGIO		NR		€ 0,00
18	52479234	INGRAN. CONDOTTO PDF 540 50-60		NR		€ 0,00
19	F0812951200	GABBIA A RULLINI K 50X55/20 H		NR		€ 0,00
20	56475568	RONDELLA RASAMENTO		NR		€ 0,00
21	52479235	INGRAN. CONDOTTO PDF 540 50-60		NR		€ 0,00
22	56479240	RALLA		NR		€ 0,00
23	37111404	CUSCINETTO		NR		€ 0,00
24	35111080	ANELLO SEEGER I 80 DIN 472		NR		€ 0,00
25	F0802228005	ANELLO DI TENUTA 48x65/10		NR		€ 0,00
26	59379041	COPERTURA		NR		€ 0,00
26. 1	56475434	BOCCOLA		NR		€ 0,00
26. 2	F0851127000	SPINA 4X12 DIN 1481 CL:C72		NR		€ 0,00
27	56074313	TAPPO		NR		€ 0,00
28	F0803199010	ANELLO OR 132 (23,81X2,62)		NR		€ 0,00
29	F0862448100	VITE M8X10 UNI 5740		NR		€ 0,00
30	F0843641000	RONDELLA RAME 8x14/1,5		NR		€ 0,00
31	P4703300000 00	PROTEZIONE		NR		€ 0,00
32	P4704330000 00	ANELLO PROTEZIONE		NR		€ 0,00
33	31312089	PRIGIONIERO M8x52x14x18 8G		NR		€ 0,00
34	31211080	DADO M8 UNI 5588 6S		NR		€ 0,00
35	560A0221	PROTEZIONE PRESA DI FORZA		NR		€ 0,00
36	F0843643060	ROSETTA 8 DIN 128-B		NR		€ 0,00
37	31411084	ROSETTA 8,4x17 UNI 6592		NR		€ 0,00



**Catalogo Ricambi**

<b>Prodotto:</b>	Trattori
<b>Tipologia:</b>	Isodiametrici articolati
<b>Modello:</b>	Cobram 55-65 AR reversibile
<b>Tavola:</b>	D.15.01 FRIZIONE PRESA DI FORZA Mod. 0 - 04/2010
<b>Validità:</b>	Ver. AR-M / Ver. AR-R / Ver. MT / Ver. RS-M / Ver. RS-R



P.150

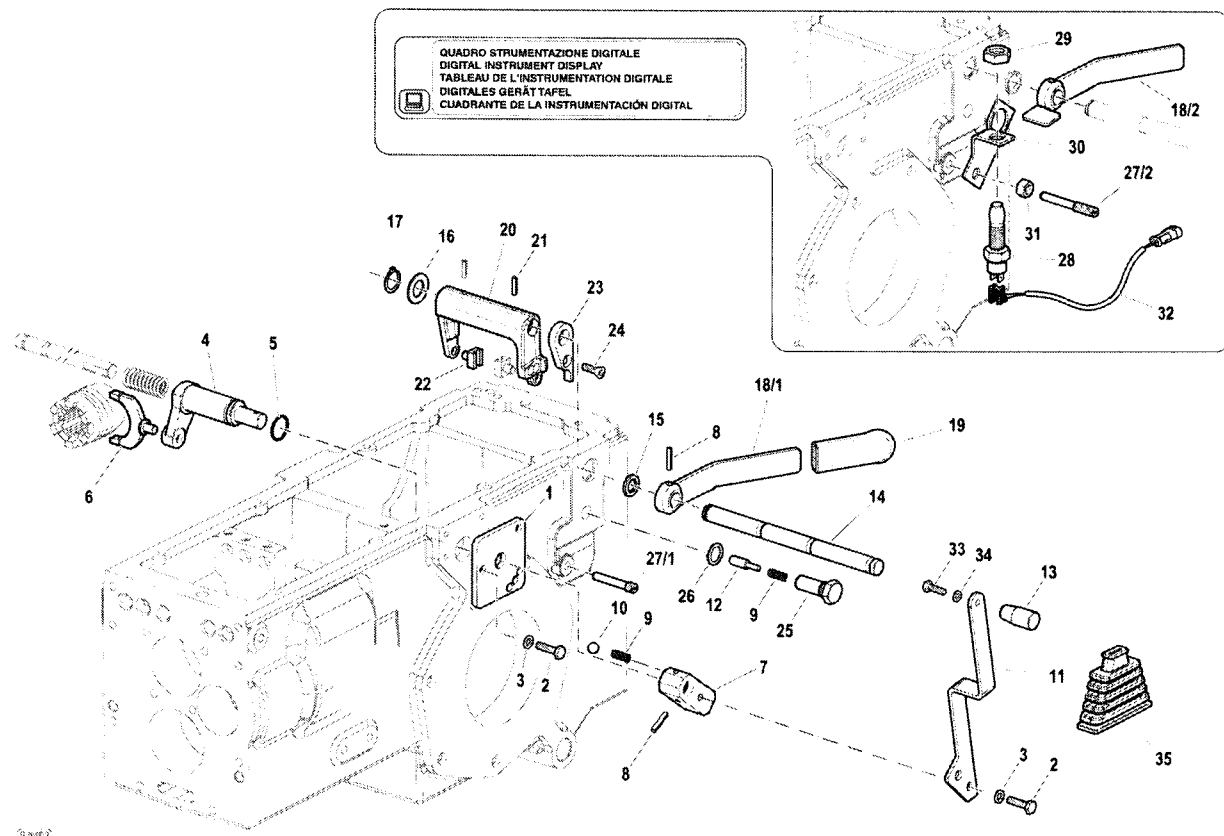
Rif.	Codice	Descrizione	Q.tà	Unità	Validità	Prezzo
1	<b>592A1250</b>	ALB.FRIZ.PDF INDIP.COMPL.55/65		NR		€ 0,00
1.1	<b>F0852578060</b>	TAPPO CONICO		NR		€ 0,00
2	<b>56475518</b>	DISCO FRIZIONE		NR		€ 0,00
2	<b>56475517</b>	DISCO FRENO		NR		€ 0,00
2	<b>56474714</b>	DISCO FRENO		NR		€ 0,00
2	<b>56474713</b>	DISCO FRENO		NR		€ 0,00
2	<b>56473890</b>	DISCO FRENO		NR		€ 0,00
3	<b>58072398</b>	ANELLO DI TENUTA		NR		€ 0,00
4	<b>37112503</b>	CUSCINETTO		NR		€ 0,00
5	<b>56479239</b>	BOCCOLA		NR		€ 0,00
6	<b>56479221</b>	CAMPANA FRIZIONE		NR		€ 0,00
7	<b>F0812736010</b>	GABBIA A RULLINI K 30X35/20 H		NR		€ 0,00
8	<b>53279226</b>	STANTUFFO		NR		€ 0,00
9	<b>58172400</b>	GUARNIZIONE		NR		€ 0,00
10	<b>58172402</b>	GUARNIZIONE		NR		€ 0,00



Rif.	Codice	Descrizione	Q.tà	Unità	Validità	Prezzo
11	58074092	MOLLA DI RICHIAMO		NR		€ 0,00
12	56372282	ANELLO		NR		€ 0,00
13	58072399	ANELLO DI SICUREZZA RW45		NR		€ 0,00
14	58172448	DISCO		NR		€ 0,00
15	58172447	DISCO		NR		€ 0,00
16	52372292	ANELLO		NR		€ 0,00
17	58072389	ANELLO ELASTICO		NR		€ 0,00
18	52579229	MOZZO DISCO		NR		€ 0,00
19	52479231	INGRAN. CONDUTT. PDF 540 50-60		NR		€ 0,00
20	52479232	INGRAN. CONDUTT. PDF 750 50-60		NR		€ 0,00
21	F0801264050	ANELLO SEEGER E 35X2,5 U/7436		NR		€ 0,00
22	37111461	CUSCINETTO		NR		€ 0,00
23	F0801331000	ANELLO SEEGER E 45 UNI 7435		NR		€ 0,00
24	52479236	INGRANAGGIO RINVIO PDF 540/750		NR		€ 0,00
25	F0812689050	GABBIA A RULLINI K 25X33/20		NR		€ 0,00
26	52479238	PERNO INGRANAGGIO		NR		€ 0,00
27	56479241	RALLA		NR		€ 0,00
28	56479242	RALLA		NR		€ 0,00
29	38118720	ANELLO OR 4350 (88,5X3,53)		NR		€ 0,00
30	56479039	DISTANZIALE		NR		€ 0,00
31	F0851226000	SPINA 6X12 UNI 1707 CL:C20		NR		€ 0,00
32	58075515	MOLLA		NR		€ 0,00
33	56475844	DISCO FRIZIONE		NR		€ 0,00
34	53273891	STANTUFFO		NR		€ 0,00
35	38116317	ANELLO OR 3250 (63,17X2,62)		NR		€ 0,00

## Catalogo Ricambi

<b>Prodotto:</b>	Trattori
<b>Tipologia:</b>	Isodiametrici articolati
<b>Modello:</b>	Cobram 55-65 AR reversibile
<b>Tavola:</b>	D.16.02 COMANDI PRESA DI FORZA D.13.01-0 Mod. 0 - 04/2010
<b>Validità:</b>	Ver. AR-R / Ver. MT / Ver. RS-R

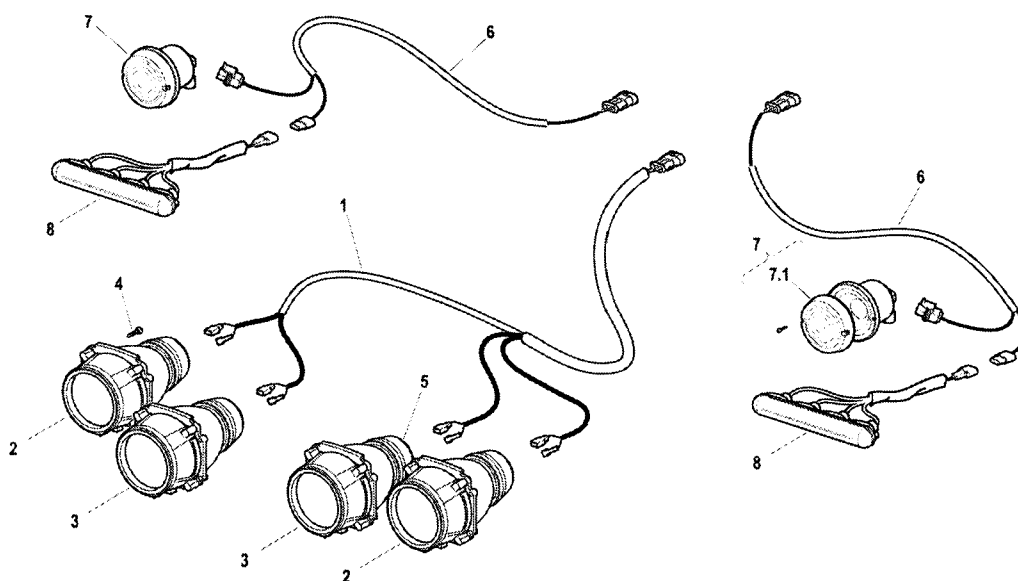


Rif.	Codice	Descrizione	Q.ta	Unità	Validità	Prezzo
1	59072754	PIASTRA		NR		€ 0,00
2	31112150	VITE TE M8X20 UNI 5739 8G		NR		€ 0,00
3	F0843643060	ROSETTA 8 DIN 128-B		NR		€ 0,00
4	52371679	LEVA		NR		€ 0,00
5	38112200	ANELLO OR 3087 (22,00X2,62)		NR		€ 0,00
6	52472430	FORCELLA COMANDO		NR		€ 0,00
7	561A0430	BLOCCHETTO SELEZIONE COM. PDF		NR		€ 0,00
8	34211054	SPINA ELASTICA		NR		€ 0,00
9	58070741	MOLLA		NR		€ 0,00
10	F0847434000	SFERA		NR		€ 0,00
11	590A0427	LEVA COMANDO		NR		€ 0,00
12	56379323	NOTTOLINO		NR		€ 0,00
13	58177240	IMPUGNATURA		NR		€ 0,00
14	56379325	ASTA		NR		€ 0,00
15	38211601	PARAOLIO BA 16x24x4 NBR		NR		€ 0,00

Rif.	Codice	Descrizione	Q.tà	Unità	Validità	Prezzo
16	31411170	ROSETTA 17x30 UNI 6592		NR		€ 0,00
17	F0801116050	ANELLO SEEGER E 16 UNI 7436		NR		€ 0,00
18/ 1	59079324	LEVA PRESA DI FORZA		NR		€ 0,00
18/ 2	590A0329	LEVA PRESA DI FORZA		NR		€ 0,00
19	F0828468050	IMPUGNATURA		NR		€ 0,00
20	59079319	FORCELLA COMANDO		NR		€ 0,00
21	34213054	SPINA ELASTICA		NR		€ 0,00
22	52479321	PATTINO		NR		€ 0,00
23	56179322	STAFFA		NR		€ 0,00
24	31132562	VITE TSVEI M6X16 UNI 5933		NR		€ 0,00
25	56379320	ASTUCCIO		NR		€ 0,00
26	F0844030070	RONDELLA RAME 16,0x22/1,5		NR		€ 0,00
27/ 1	56379266	VITE BLOCC.PERNO INGR.55-65CV		NR		€ 0,00
27/ 2	563A0095	VITE BLOCC.PERNO INGR.55-65DIG		NR		€ 0,00
28	58173230	PULSANTE		NR		€ 0,00
29	F0814744050	DADO M14X1,5 UNI 5589 CL:8		NR		€ 0,00
30	590A0101	STAFFA		NR		€ 0,00
31	31212100	DADO M10 UNI 5588 8G		NR		€ 0,00
32	580A0482	CAVO		NR		€ 0,00
33	31112093	VITE TE M6X20 UNI 5739 8G		NR		€ 0,00
34	F0843570000	ROSETTA 6 DIN 128-B		NR		€ 0,00
35	55178581	SOFFIETTO		NR		€ 0,00

**Catalogo Ricambi**

<b>Prodotto:</b>	Trattori
<b>Tipologia:</b>	Isodiametrici articolati
<b>Modello:</b>	Cobram 55-65 AR reversibile
<b>Tavola:</b>	E.01.01 IMPIANTO ELETTRICO ANTERIORE Mod. 0 - 12/2009
<b>Validità:</b>	Data 01/2009 / Ver. AR-M / Ver. AR-R / Ver. MT / Ver. RS-M / Ver. RS-R

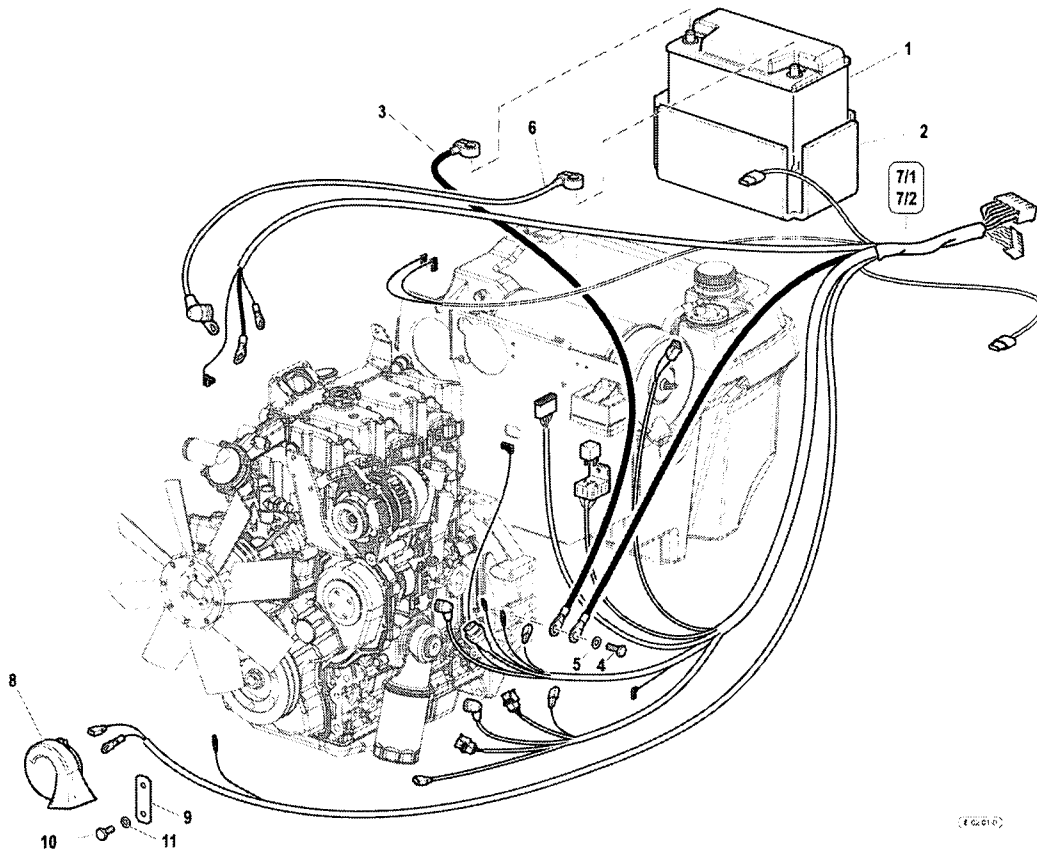


(esempio)

Rif.	Codice	Descrizione	Q.tà	Unità	Validità	Prezzo
1	580A0478	CAVO		NR		€ 0,00
2	581A0071	GRUPPO OTTICO		NR		€ 0,00
3	58176395	GRUPPO OTTICO		NR		€ 0,00
4	F0861867050	VITE M4,2X19 DIN 7981		NR		€ 0,00
5	58176743	CAPPUCCIO		NR		€ 0,00
6	580A0479	CAVO		NR		€ 0,00
7	58179413	LUCE DI POSIZIONE		NR		€ 0,00
7.1	59901086	VETRO BIANCO FARO ANT.03438001		NR		€ 0,00
8	58176406	INDICATORE		NR		€ 0,00

**Catalogo Ricambi**

<b>Prodotto:</b>	Trattori
<b>Tipologia:</b>	Isodiametrici articolati
<b>Modello:</b>	Cobram 55-65 AR reversibile
<b>Tavola:</b>	E.02.01 IMPIANTO ELETTRICO MOTORE Mod. 0 - 12/2009
<b>Validità:</b>	Data 01/2009 / Ver. AR-M / Ver. AR-R / Ver. MT / Ver. RS-M / Ver. RS-R



(Fig.01)

Rif.	Codice	Descrizione	Q.tà	Unità	Validità	Prezzo
1	<b>F0825480100</b>	BATTERIA 100AH(LH4EX97)		NR		€ 0,00
2	<b>F0190018909</b>	RIVESTIMENTO		NR		€ 0,00
3	<b>58072081</b>	CAVO		NR		€ 0,00
4	<b>31112210</b>	VITE TE M10X20 UNI 5739 8G		NR		€ 0,00
5	<b>F0843755000</b>	ROSETTA 10 DIN 128-B		NR		€ 0,00
6	<b>58071313</b>	CAVO		NR		€ 0,00
7/1	<b>580A0477</b>	CAVO		NR	Ver. AR-M — Ver. RS-M	€ 0,00
7/2	<b>580A0079</b>	CAVO		NR	Ver. MT — Ver. AR-R — Ver. RS-R	€ 0,00
8	<b>F0825417000</b>	TROMBA		NR		€ 0,00
9	<b>56171233</b>	PIASTRINA		NR		€ 0,00
10	<b>31112208</b>	VITE TE M10X16 UNI 5739 8G		NR		€ 0,00

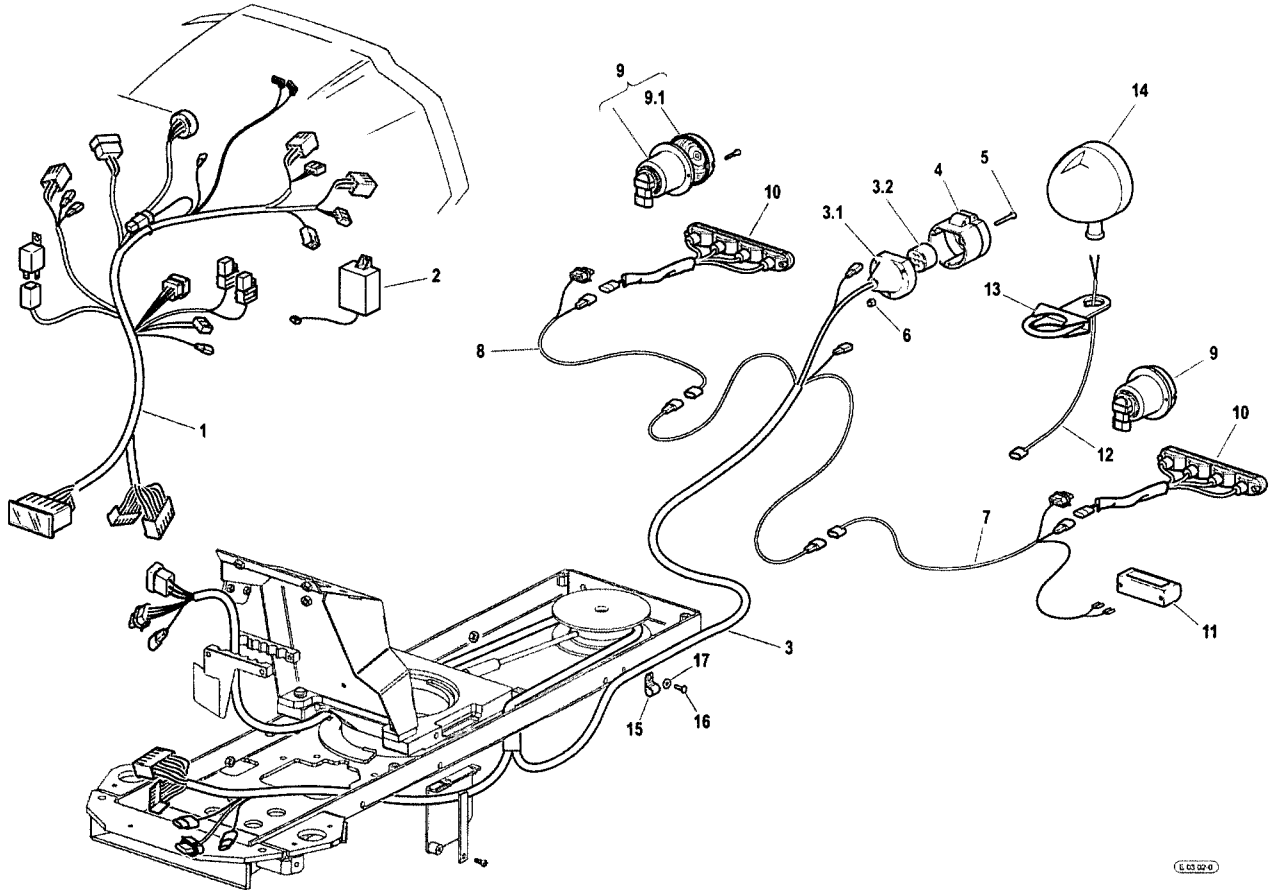
**FERRARI**

---

Rif.	Codice	Descrizione	Q.tà	Unità	Validità	Prezzo
11	F0843755000	ROSETTA 10 DIN 128-B		NR		€ 0,00

**Spare Parts Catalogue**

<b>Product:</b>	Tractors
<b>Category:</b>	Four equal-wheels tractors AR
<b>Model:</b>	Cobram 55-65 AR Reversible
<b>Table:</b>	E.03.02 REAR ELECTRICAL SYSTEM Mod. 0 - 06/2010
<b>Validity:</b>	Ver. AR-R / Ver. MT / Ver. RS-R



E 03 02 0

Ref.	Part code	Description	Qty	Unit	Validity
1	58079881	CABLE	1	NR	
2	58175700	SWITCHING DEVICE	1	NR	
3	58079883	CABLE	1	NR	
3.1	58170572	CAP	1	NR	
3.2	58170571	ATTACHMENT PLUG	1	NR	
4	F0825438000	SOCKET	1	NR	
5	F0861941000	SCREW M5X35 UNI 6107	1	NR	
6	31211050	NUT M5 UNI 5588 6S	1	NR	
7	580A0480	CABLE	1	NR	
8	580A0481	CABLE	1	NR	
9	58176396	LAMP	1	NR	
9.1	59901087	HASH(0x617bc5c)	1	NR	
10	58176406	INDICATOR	1	NR	
11	30000506	LAMP	1	NR	
12	58077305	CABLE	1	NR	

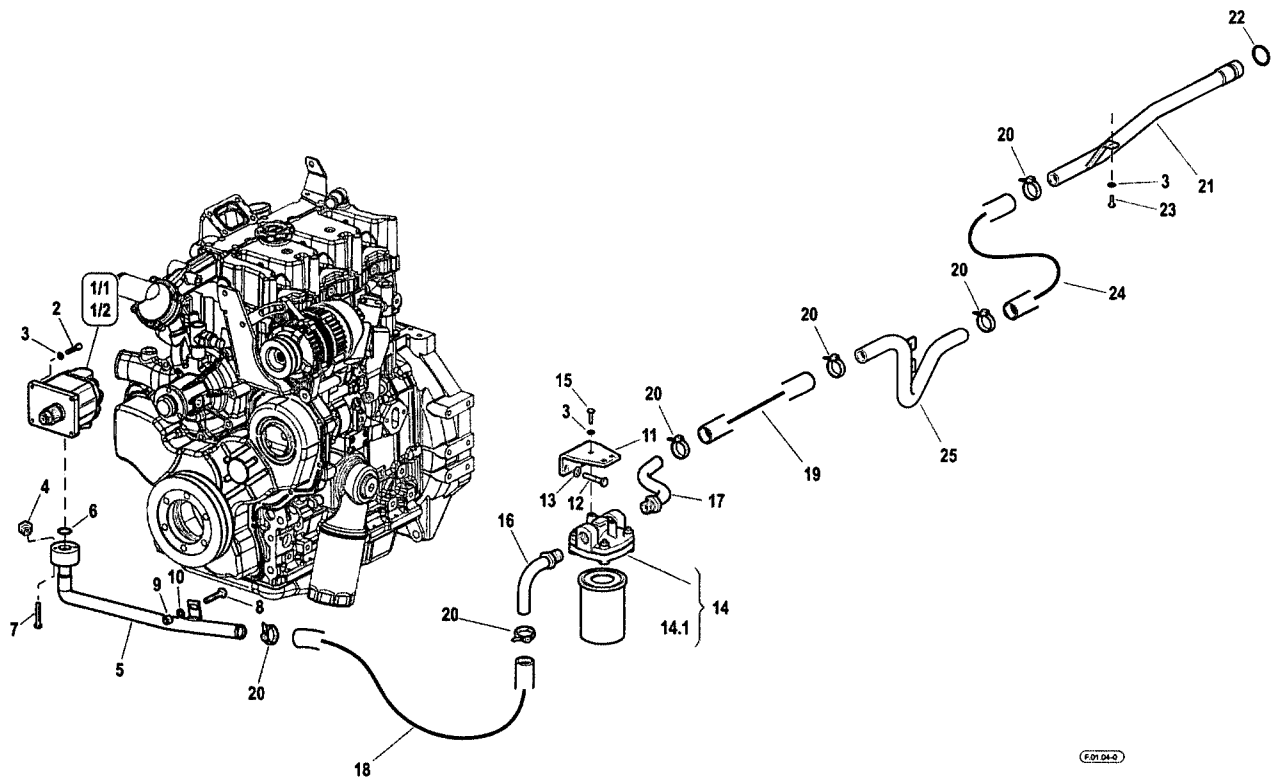


---

Ref.	Part code	Description	Qty	Unit	Validity
13	59077242	SUPPORT	1	NR	
14	F0825493000	HEADLIGHT	1	NR	
15	F0825416000	CLAMP	1	NR	
16	31111090	SCREW TE M5X10 UNI 5739 8G	1	NR	
17	31411064	WASHER 6,4x12,5 UNI 6592	1	NR	

**Spare Parts Catalogue**

<b>Product:</b>	Tractors
<b>Category:</b>	Four equal-wheels tractors AR
<b>Model:</b>	Cobram 55-65 AR Reversible
<b>Table:</b>	F.01.04 HYDR. SYSTEM OIL SUCTION Mod. 0 - 06/2010
<b>Validity:</b>	Ver. AR-M / Ver. AR-R



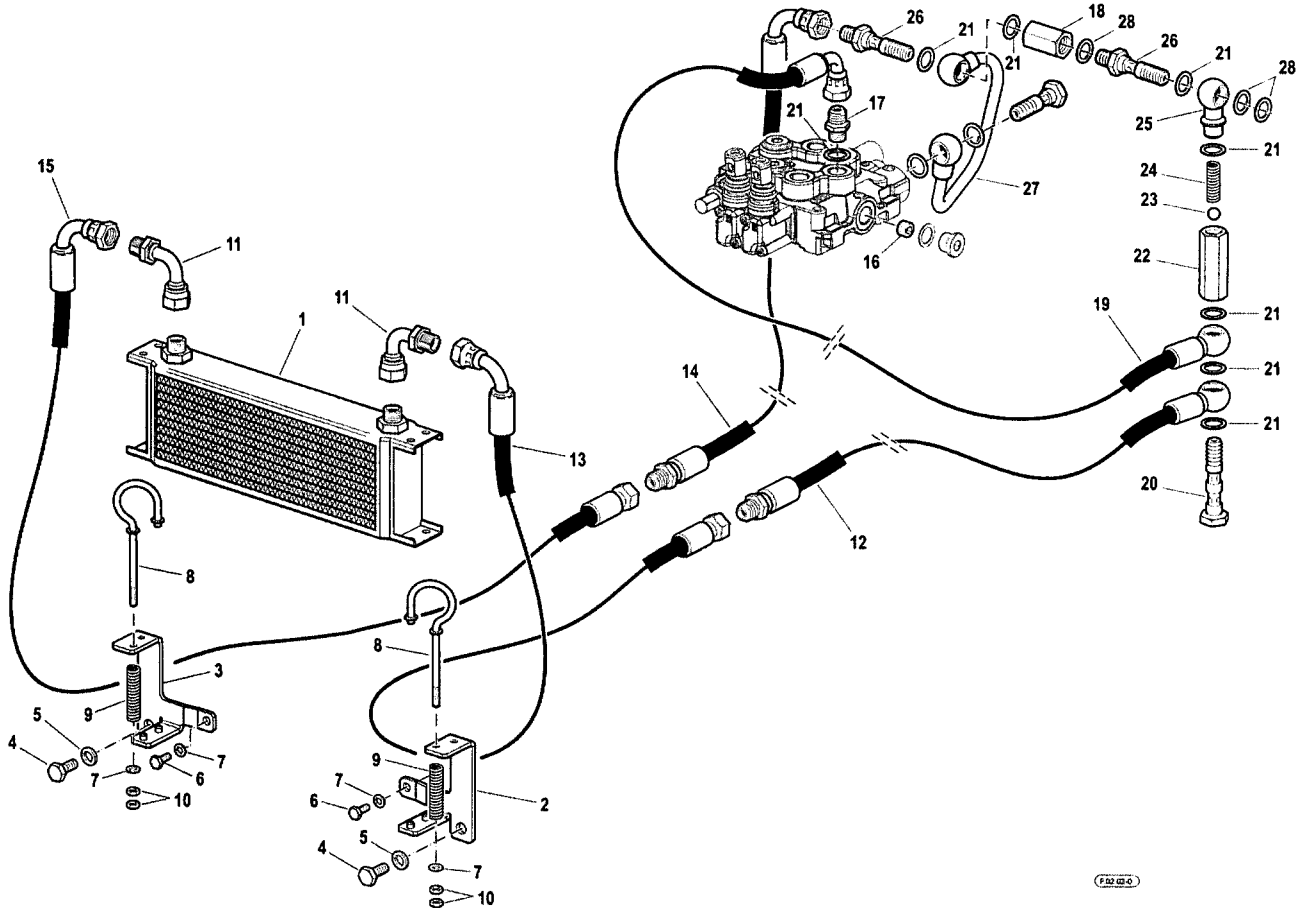
Ref.	Part code	Description	Qty	Unit	Validity
1/1	58179982	LIFT PUMP	1	NR	
1/2	581A0813	HASH(Oxb008bec)	1	NR	
2	31152083	SCREW TCEI M8X30 UNI 5931	1	NR	
3	F0843643060	WASHER 8 DIN 128-B	1	NR	
4	58175122	DIGITAL INSTRUMENT	1	NR	
5	590A0567	HASH(Ox8af4a1c)	1	NR	
6	38112200	O-RING 3087 (22,00X2,62)	1	NR	
7	F0862796000	SCREW	1	NR	
8	31112213	SCREW TE M10X40 UNI 5739	1	NR	
9	31211100	NUT M10 UNI 5588 6S	1	NR	
10	F0843755000	WASHER 10 DIN 128-B	1	NR	
11	56174763	OIL FILTER BRACKET	1	NR	
12	31112210	SCREW TE M10X20 UNI 5739	1	NR	
13	F0843755000	WASHER 10 DIN 128-B	1	NR	
14	58175014	FILTER	1	NR	

11/07/2011

Ref.	Part code	Description	Qty	Unit	Validity
14. 1	F0825718020	FILTER INSERT	1	NR	
15	31112150	SCREW TE M8X20 UNI 5739 8G	1	NR	
16	59076213	PIPE	1	NR	
17	59076212	PIPE	1	NR	
18	58173505	FLEXIBLE HOSE	1	NR	
19	58176336	SUCTION PIPE	1	NR	
20	F0817503000	CLAMP 037,6-906R	1	NR	
21	590A0568	HASH(0x87e0a1c)	1	NR	
22	38113142	O-RING	1	NR	
23	31111151	SCREW TE M8X16 UNI 5739 8G	1	NR	
24	58170352	FLEXIBLE HOSE	1	NR	
25	590A0569	HASH(0xab2e894)	1	NR	

**Spare Parts Catalogue**

<b>Product:</b>	Tractors
<b>Category:</b>	Four equal-wheels tractors AR
<b>Model:</b>	Cobram 55-65 AR Reversible
<b>Table:</b>	F.02.02 HYDR. SYSTEM : HEAT EXCHANGER Mod. 0 - 06/2010
<b>Validity:</b>	Ver. AR-M / Ver. AR-R



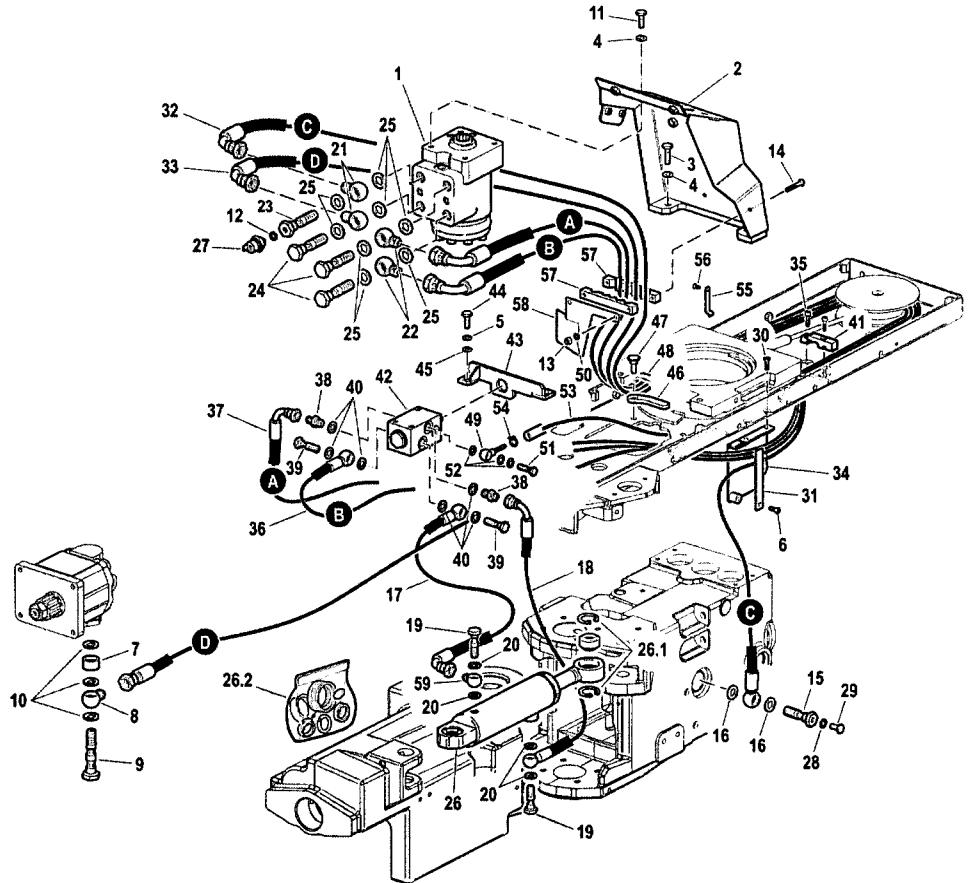
Ref.	Part code	Description	Qty	Unit	Validity
1	58174027	HEAT EXCHANGER	1	NR	
2	590A1162N	HASH(0x60fb56c)	1	NR	
3	590A1164N	HASH(0xaa5311c)	1	NR	
4	31112208	SCREW TE M10X16 UNI 5739	1	NR	
5	F0843755000	WASHER 10 DIN 128-B	1	NR	
6	31112082	SCREW TE M6X12 UNI 5739 8G	1	NR	
7	31411064	WASHER 6,4x12,5 UNI 6592	1	NR	
8	59077943	ROD	1	NR	
9	58077942	SPRING	1	NR	
10	F0814547000	SELFLOCK NUT M6 DIN985	1	NR	
11	30000254	HASH(0xa8cd0b4)	1	NR	
12	580A1181	HASH(0x8e63a04)	1	NR	
13	580A1182	HASH(0xa66d3f4)	1	NR	
14	580A0535	HASH(0xa4cf6ac)	1	NR	
15	580A1183	HASH(0x869e39c)	1	NR	

11/07/2011

Ref.	Part code	Description	Qty	Unit	Validity
16	30040015	HASH(0x895ec9c)	1	NR	
17	30000197	NIPPLE	1	NR	
18	30000265	HASH(0x8c26c84)	1	NR	
19	580A1242	HASH(0x86250fc)	1	NR	
20	58170693	PIPE FITTING	1	NR	
21	F0824110000	COPPER WASHER 3/8 GAS	1	NR	
22	560A1103	HASH(0xae77f9c)	1	NR	
23	F0847462000	BALL RB-11.112	1	NR	
24	580A1243	HASH(0xa56adec)	1	NR	
25	F0842510025	PIPE FITTING	1	NR	
26	56373163	PIPE UNION	1	NR	
27	590A1203	HASH(0xa5fdef4)	1	NR	
28	P9965100000 01	WASHER	1	NR	

**Spare Parts Catalogue**

<b>Product:</b>	Tractors
<b>Category:</b>	Four equal-wheels tractors AR
<b>Model:</b>	Cobram 55-65 AR Reversible
<b>Table:</b>	F.03.05 STEERING HYDR. SYSTEM Mod. 0 - 06/2010
<b>Validity:</b>	Ver. AR-R

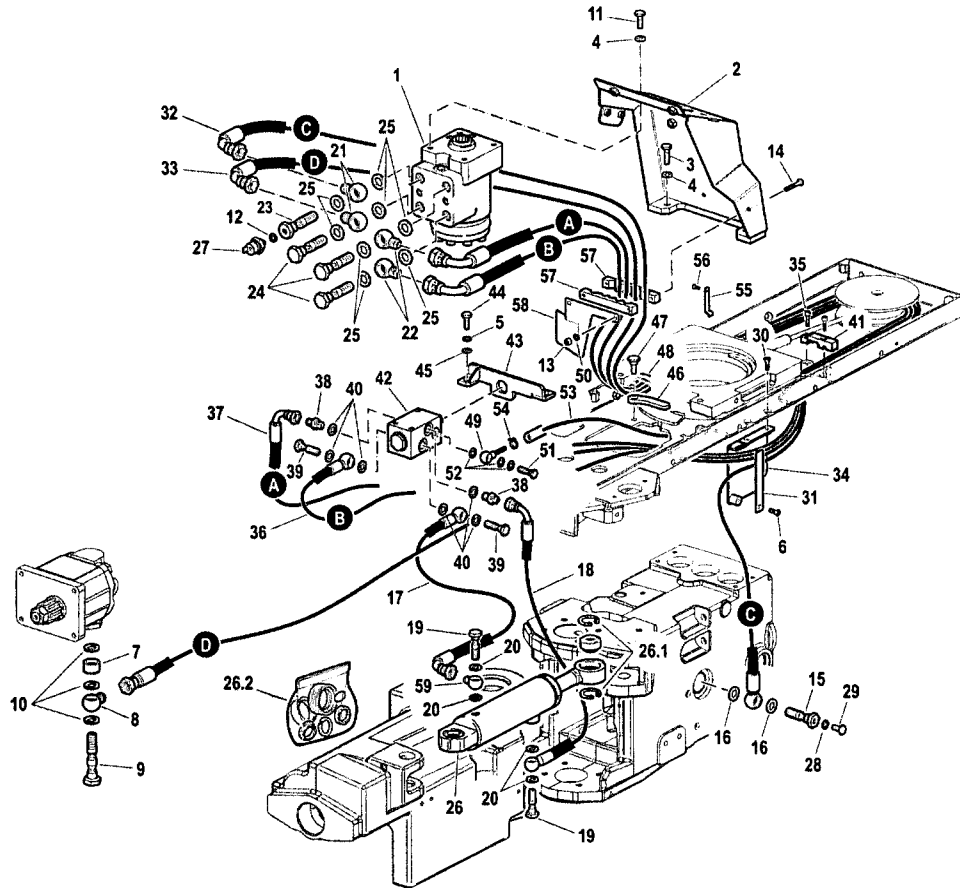


Ref.	Part code	Description	Qty	Unit	Validity
1	58178953	HYDROSTEERING	1	NR	
2	590A0013	HOLDER COUPLING	1	NR	
3	31112211	SCREW TE M10X30 UNI 5739	1	NR	
4	F0843755000	WASHER 10 DIN 128-B	1	NR	
5	F0843643060	WASHER 8 DIN 128-B	1	NR	
6	31112082	SCREW TE M6X12 UNI 5739 8G	1	NR	
7	560A0654	SPACER	1	NR	
8	F0842510020	PIPE FITTING	1	NR	
9	30000787	HOLLOW SCREW 18x1,5	1	NR	
10	F0824113000	COPPER WASHER 18X24/1,5	1	NR	
11	31112210	SCREW TE M10X20 UNI 5739	1	NR	
12	F0843841000	COPPER WASHER 12,0x18/1,5	1	NR	
13	31211060	NUT M6 UNI 5588 6S	1	NR	
14	31111097	SCREW TE M6X45 UNI 5737 8G	1	NR	
15	58074558	PIPE FITTING	1	NR	

Ref.	Part code	Description	Qty	Unit	Validity
16	F0843907000	COPPER WASHER 13,66x19/1,5	1	NR	
17	580A0541	HASH(0x62b4c64)	1	NR	
18	580A0540	HASH(0x8db2c04)	1	NR	
19	F0843109000	PIPE FITTING 14x1,5	1	NR	
20	F0843948000	COPPER WASHER 14,0x20/1,5	1	NR	
21	F0842512000	PIPE FITTING	1	NR	
22	F0835040030	PIPE FITTING	1	NR	
23	56176054	THREADED TERMINAL END	1	NR	
24	F0843116000	PIPE FITTING 1/2	1	NR	
25	F0824141000	COPPER WASHER 21x27/1,5	1	NR	
26	58174019	STEERING CYLINDER	1	NR	
26. 1	59900178	BUSHINGS KIT	1	NR	
26. 2	59900247	GASKET SET	1	NR	
27	58173399	PRESSURE SWITCH	1	NR	
28	F0843641000	COPPER WASHER 8x14/1,5	1	NR	
29	F0862448100	SCREW M8X10 UNI 5740	1	NR	
30	P0000000055 49	SCREW	1	NR	
31	56179565	FIXING PLATE	1	NR	
32	580A0655	HASH(0xa8d558c)	1	NR	
33	580A0656	HASH(0xabde2dc)	1	NR	
34	590A0145	SUPPORTING YOKE	1	NR	
35	F0862131000	SCREW M6X18 UNI 5931	1	NR	
36	58079869	FLEXIBLE HOSE	1	NR	
37	58079870	FLEXIBLE HOSE	1	NR	
38	F0835031010	NIPPLE	1	NR	
39	F0843107000	PIPE FITTING GAS 1/4	1	NR	
40	F0843907000	COPPER WASHER 13,66x19/1,5	1	NR	
41	560A0646	SMALL BLOCK	1	NR	
42	58179926	SPACER	1	NR	
43	590A0292	FIXING BRACKET	1	NR	
44	31112146	SCREW TE M8X22 UNI 5739 8G	1	NR	
45	31411084	WASHER 8,4x17 UNI 6592	1	NR	
46	561A0648	PLATE	1	NR	
47	563A0649	HASH(0xaf677e4)	1	NR	
48	F0810510000	SPLIT PIN A2,0X20 UNI 1336	1	NR	
49	30000268	EYELET	1	NR	
50	F0843570000	WASHER 6 DIN 128-B	1	NR	
51	P2812070000 00	PIPE FITTING	1	NR	
52	P2541240000 00	WASHER	1	NR	
53	58073238	FLEXIBLE HOSE	1	NR	
54	F0817505100	CLAMP	1	NR	
55	560A0651	PLATE	1	NR	
56	31132440	SCREW TSVEI M4X10 UNI 5933	1	NR	
57	561A0647	COMB	1	NR	
58	560A0652	SHIELD	1	NR	
59	58170930	PIPE FITTING	1	NR	

**Spare Parts Catalogue**

Product:	Tractors
Category:	Four equal-wheels tractors AR
Model:	Cobram 55-65 AR Reversible
Table:	F.03.06 STEERING HYDR. SYSTEM (VERSION WITH CAB) Mod. 0 - 06/2010
Validity:	Ver. AR-R



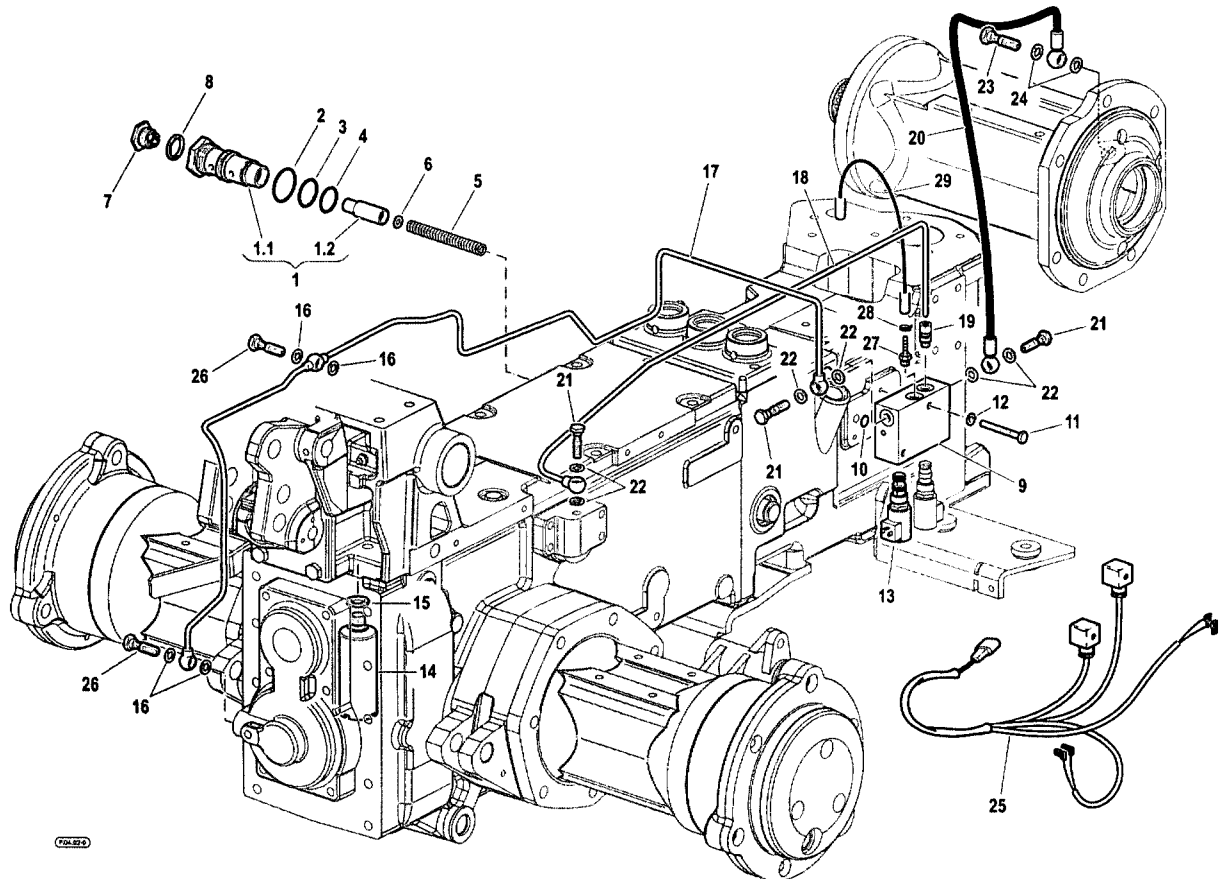
Ref.	Part code	Description	Qty	Unit	Validity
1	58178953	HYDROSTEERING	1	NR	
2	590A0013	HOLDER COUPLING	1	NR	
3	31112211	SCREW TE M10X30 UNI 5739	1	NR	
4	F0843755000	WASHER 10 DIN 128-B	1	NR	
5	F0843643060	WASHER 8 DIN 128-B	1	NR	
6	31112082	SCREW TE M6X12 UNI 5739 8G	1	NR	
7	560A0654	SPACER	1	NR	
8	F0842510020	PIPE FITTING	1	NR	
9	30000787	HOLLOW SCREW 18x1,5	1	NR	
10	F0824113000	COPPER WASHER 18X24/1,5	1	NR	
11	31112210	SCREW TE M10X20 UNI 5739	1	NR	
12	F0843841000	COPPER WASHER 12,0x18/1,5	1	NR	
13	31211060	NUT M6 UNI 5588 6S	1	NR	
14	31111097	SCREW TE M6X45 UNI 5737 8G	1	NR	
15	58074558	PIPE FITTING	1	NR	



Ref.	Part code	Description	Qty	Unit	Validity
16	F0843907000	COPPER WASHER 13,66x19/1,5	1	NR	
17	580A0541	HASH(0x62b4c64)	1	NR	
18	580A0540	HASH(0x8db2c04)	1	NR	
19	F0843109000	PIPE FITTING 14x1,5	1	NR	
20	F0843948000	COPPER WASHER 14,0x20/1,5	1	NR	
21	F0842512000	PIPE FITTING	1	NR	
22	F0835040030	PIPE FITTING	1	NR	
23	56176054	THREADED TERMINAL END	1	NR	
24	F0843116000	PIPE FITTING 1/2	1	NR	
25	F0824141000	COPPER WASHER 21x27/1,5	1	NR	
26	581A0598	CYLINDER	1	NR	
26. 1	59900178	BUSHINGS KIT	1	NR	
26. 2	59901324	GASKET SET	1	NR	
27	58173399	PRESSURE SWITCH	1	NR	
28	F0843641000	COPPER WASHER 8x14/1,5	1	NR	
29	F0862448100	SCREW M8X10 UNI 5740	1	NR	
30	P0000000055 49	SCREW	1	NR	
31	56179565	FIXING PLATE	1	NR	
32	580A0655	HASH(0xa8d558c)	1	NR	
33	580A0656	HASH(0xabde2dc)	1	NR	
34	590A0145	SUPPORTING YOKE	1	NR	
35	F0862131000	SCREW M6X18 UNI 5931	1	NR	
36	58079869	FLEXIBLE HOSE	1	NR	
37	58079870	FLEXIBLE HOSE	1	NR	
38	F0835031010	NIPPLE	1	NR	
39	F0843107000	PIPE FITTING GAS 1/4	1	NR	
40	F0843907000	COPPER WASHER 13,66x19/1,5	1	NR	
41	560A0646	SMALL BLOCK	1	NR	
42	58179926	SPACER	1	NR	
43	590A0292	FIXING BRACKET	1	NR	
44	31112146	SCREW TE M8X22 UNI 5739 8G	1	NR	
45	31411084	WASHER 8,4x17 UNI 6592	1	NR	
46	561A0648	PLATE	1	NR	
47	563A0649	HASH(0xaf677e4)	1	NR	
48	F0810510000	SPLIT PIN A2,0X20 UNI 1336	1	NR	
49	30000268	EYELET	1	NR	
50	F0843570000	WASHER 6 DIN 128-B	1	NR	
51	P2812070000 00	PIPE FITTING	1	NR	
52	P2541240000 00	WASHER	1	NR	
53	58073238	FLEXIBLE HOSE	1	NR	
54	F0817505100	CLAMP	1	NR	
55	560A0651	PLATE	1	NR	
56	31132440	SCREW TSVEI M4X10 UNI 5933	1	NR	
57	561A0647	COMB	1	NR	
58	560A0652	SHIELD	1	NR	
59	58170930	PIPE FITTING	1	NR	

**Spare Parts Catalogue**

<b>Product:</b>	Tractors
<b>Category:</b>	Four equal-wheels tractors AR
<b>Model:</b>	Cobram 55-65 AR Reversible
<b>Table:</b>	F.04.02 PTO /DIFFERENTIAL LOCK HYDR. SYSTEM Mod. 0 - 07/2010
<b>Validity:</b>	Ver. AR-R / Ver. MT / Ver. RS-R

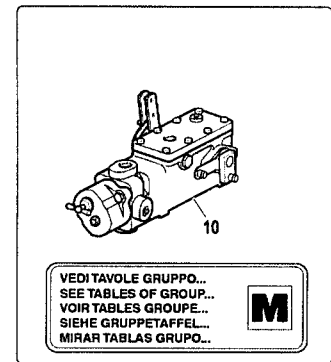
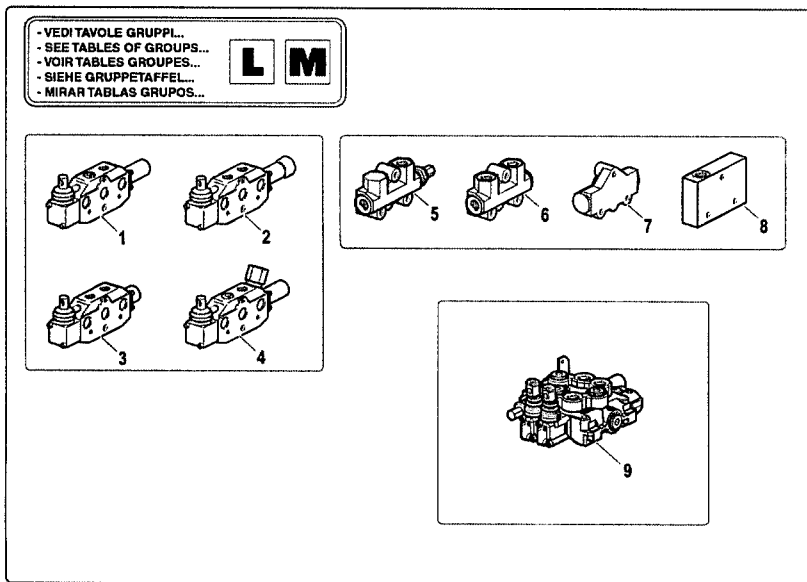


Ref.	Part code	Description	Qty	Unit	Validity
1	59379589	HASH(0x8784844)	1	NR	
1.1	56579588	HASH(0x85afdcc)	1	NR	
1.2	56470030	VALVE	1	NR	
2	38112982	O-RING	1	NR	
3	F0803199010	O-RING 132 (23,81X2,62)	1	NR	
4	F0803072050	O-RING 2093 (23,52x1,78)	1	NR	
5	58073183	SPRING	1	NR	
6	F0843526000	WASHER 4,3x12/1,5 UNI6593	1	NR	
7	56372474	PIPE CONNECTION	1	NR	
8	F0844200050	COPPER WASHER	1	NR	
9	56179531	SMALL BLOCK	1	NR	
10	38110992	O-RING 112 (9,92X2,62)	1	NR	
11	F0862345000	SCREW M6X40 UNI 5737	1	NR	
12	F0843570000	WASHER 6 DIN 128-B	1	NR	
13	58172463	ELECTRO VALVE	1	NR	

Ref.	Part code	Description	Qty	Unit	Validity
14	59271011	UNIT	1	NR	
15	F0843948000	COPPER WASHER 14,0x20/1,5	1	NR	
16	F0843771000	COPPER WASHER 10,0x16/1	1	NR	
17	590A0570	HASH(0xad734)	1	NR	
18	590A0571	HASH(0x8b10efc)	1	NR	
19	58174547	NIPPLE	1	NR	
20	580A0536	HASH(0x8c8d5ec)	1	NR	
21	56178695	THREADED TERMINAL END	1	NR	
22	P2541240000 00	WASHER	1	NR	
23	F0843107000	PIPE FITTING GAS 1/4	1	NR	
24	F0843907000	COPPER WASHER 13,66x19/1,5	1	NR	
25	58079884	CABLE	1	NR	
26	P2812070000 00	PIPE FITTING	1	NR	
27	30000270	PIPE FITTING	1	NR	
28	F0817505100	CLAMP	1	NR	
29	58073238	FLEXIBLE HOSE	1	NR	

**Spare Parts Catalogue**

<b>Product:</b>	Tractors
<b>Category:</b>	Four equal-wheels tractors AR
<b>Model:</b>	Cobram 55-65 AR Reversible
<b>Table:</b>	I.01.01 HYDR. CONTROL VALVES: AVAILABLE PARTS Mod. 0 - 09/2010
<b>Validity:</b>	Ver. AR-M / Ver. AR-R / Ver. MT / Ver. RS-M / Ver. RS-R

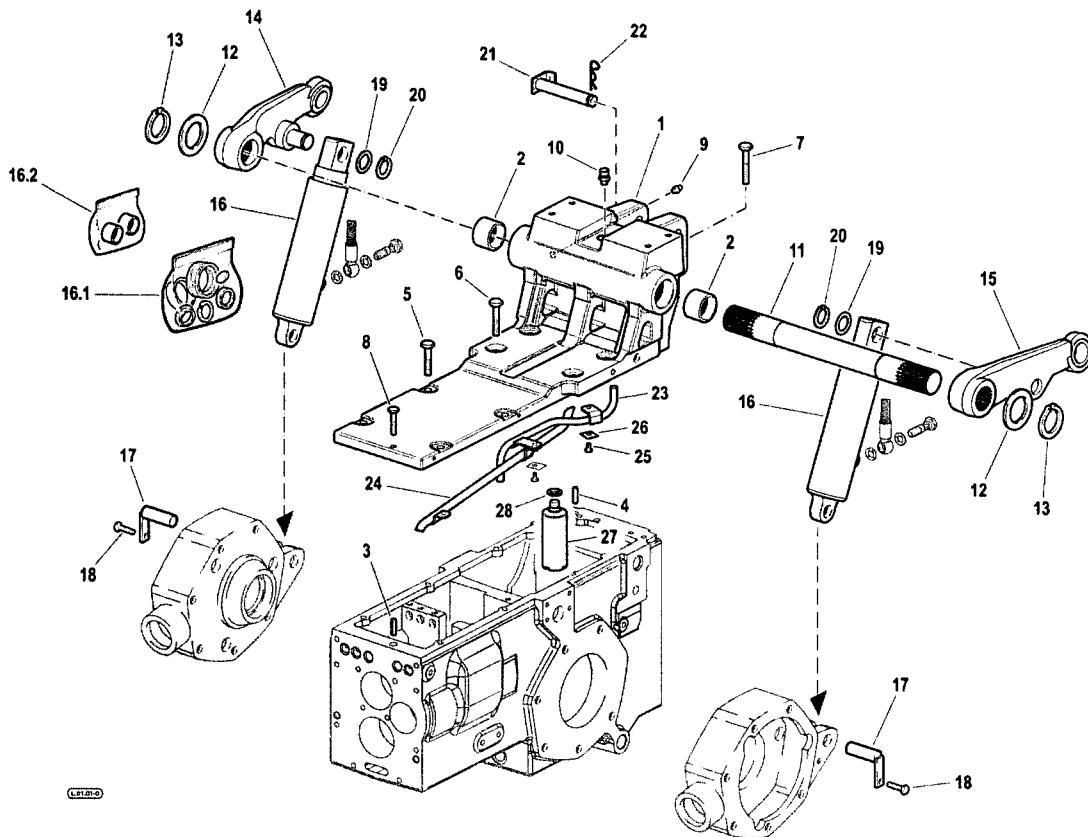


10101-0

Ref.	Part code	Description	Qty	Unit	Validity
1	58172011	S.A. VALVE	1	NR	
2	58172014	D.A. VALVE	1	NR	
3	58172012	D.A. VALVE	1	NR	
4	581A0444	S.A. VALVE	1	NR	
5	58172304	HEAD	1	NR	
6	581A0443	HASH(Oxa9ad10c)	1	NR	
7	58172489	COVER	1	NR	
8	58173361	COVER	1	NR	
9	581A0078	DISTRIBUTOR	1	NR	
10	58175472	DISTRIBUTOR	1	NR	

**Spare Parts Catalogue**

<b>Product:</b>	Tractors
<b>Category:</b>	Four equal-wheels tractors AR
<b>Model:</b>	Cobram 55-65 AR Reversible
<b>Table:</b>	L.01.01 RAISE/LOWER LIFT Mod. 0 - 06/2010
<b>Validity:</b>	Ver. AR-M / Ver. AR-R / Ver. RS-M / Ver. RS-R

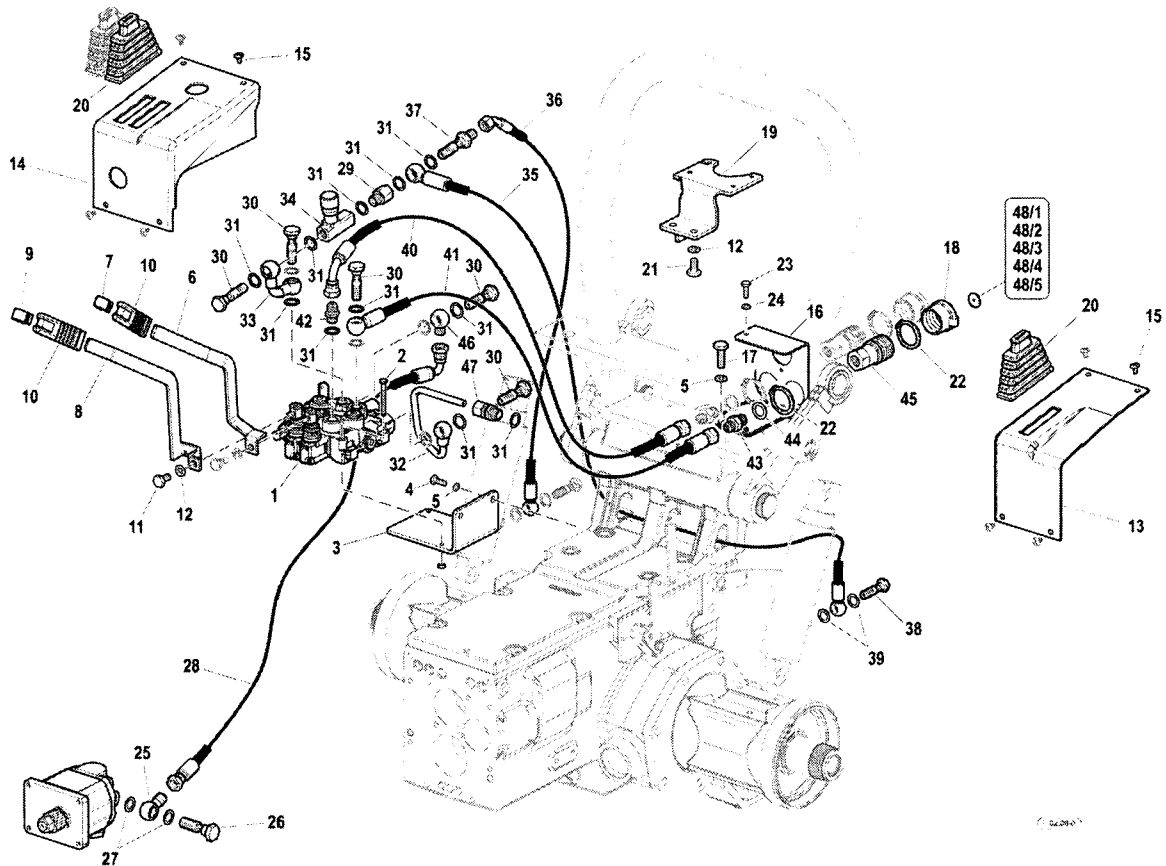


Ref.	Part code	Description	Qty	Unit	Validity
1	51179547	HASH(0x8e93eb4)	1	NR	
2	58175318	BUSHING	1	NR	
3	56170017	PIN	1	NR	
4	56370228	CYLINDRICAL PLUG	1	NR	
5	31112211	SCREW TE M10X30 UNI 5739	1	NR	
6	31112212	SCREW TE M10X35 UNI 5739	1	NR	
7	F0863359000	SCREW	1	NR	
8	31112154	SCREW TE M8X40 UNI 5739 8G	1	NR	
9	F0826056000	LUBRICATOR M10 UNI 7663A	1	NR	
10	58075603	PLUG	1	NR	
11	56579874	SHAFT	1	NR	
12	31414400	WASHER	1	NR	
13	F0801297050	SEEGER RING E 40x2,5 U/7436	1	NR	
14	59079592	LIFTING ARM	1	NR	
15	59079593	LIFTING ARM	1	NR	

Ref.	Part code	Description	Qty	Unit	Validity
16	58179893	LIFTING CYLINDER	1	NR	
16. 1	58171737	GASKET SET	1	NR	
16. 2	58171736	BUSHINGS KIT	1	NR	
17	59071786	HINGE PIN	1	NR	
18	31111151	SCREW TE M8X16 UNI 5739 8G	1	NR	
19	56349629	RING	1	NR	
20	35131026	SEEGER RING E 25X2 UNI 7436	1	NR	
21	59078588	CONNECTING BOLT	1	NR	
22	F0851486000	SPLIT PIN	1	NR	
23	590A0756	HASH(0x60460e4)	1	NR	
24	59079728	HASH(0xa6f623c)	1	NR	
25	31112082	SCREW TE M6X12 UNI 5739 8G	1	NR	
26	31450060	SMALL PLATE	1	NR	
27	59271011	UNIT	1	NR	
28	F0843948000	COPPER WASHER 14,0x20/1,5	1	NR	

**Catalogo Ricambi**

<b>Prodotto:</b>	Trattori
<b>Tipologia:</b>	Isodiametrici articolati
<b>Modello:</b>	Cobram 55-65 AR reversibile
<b>Tavola:</b>	L.02.08 ALLESTIMENTO DISTRIBUTORI SENZA SCARICO LIBERO Mod. 0 - 09/2010
<b>Validità:</b>	Ver. AR-R



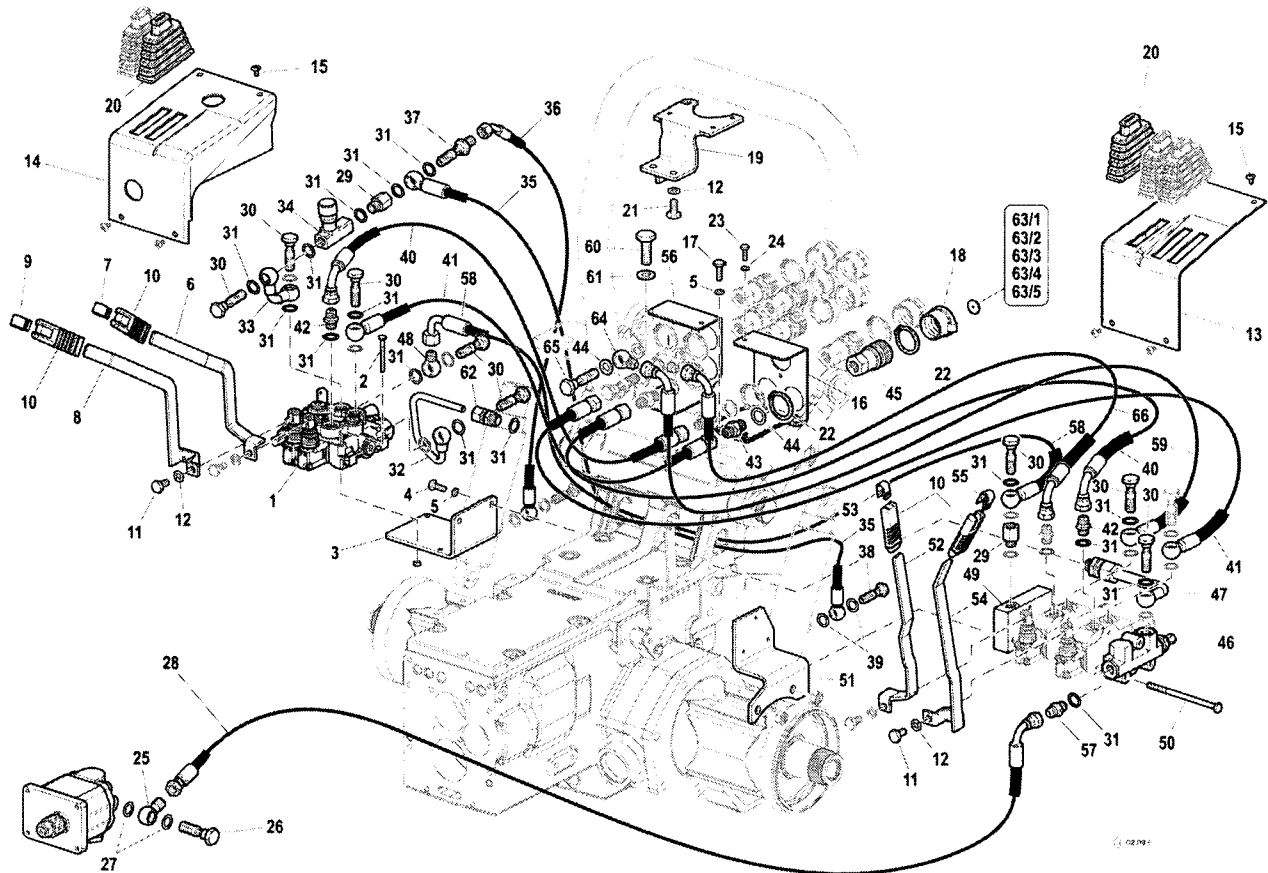
Rif.	Codice	Descrizione	Q.ta	Unità	Validità	Prezzo
1	581A0078	DISTRIBUTORE		NR		€ 0,00
2	31111102	VITE TE M6X50 UNI 5737 8G		NR		€ 0,00
3	561A0002	STAFFA DI SUPPORTO		NR		€ 0,00
4	31112150	VITE TE M8X20 UNI 5739 8G		NR		€ 0,00
5	F0843643060	ROSETTA 8 DIN 128-B		NR		€ 0,00
6	561A0003	LEVA DISTRIBUTORE		NR		€ 0,00
7	58175188	INSERTO		NR		€ 0,00
8	561A0004	LEVA DISTRIBUTORE		NR		€ 0,00
9	58175211	INSERTO		NR		€ 0,00
10	58175187	MANOPOLA		NR		€ 0,00
11	31112208	VITE TE M10X16 UNI 5739 8G		NR		€ 0,00
12	F0843755000	ROSETTA 10 DIN 128-B		NR		€ 0,00
13	573A0043	COPERTURA		NR		€ 0,00
14	573A0042	COPERCHIO		NR		€ 0,00
15	F0861973100	VITE M6X12 COMBI		NR		€ 0,00

Rif.	Codice	Descrizione	Q.tà	Unità	Validità	Prezzo
16	590A0091	STAFFA SX SUPP.G.RAPIDI VERN.		NR		€ 0,00
17	31111151	VITE TE M8X16 UNI 5739 8G		NR		€ 0,00
18	F0852550100	TAPPO		NR		€ 0,00
19	590A0093	STAFFA DI SOSTEGNO		NR		€ 0,00
20	55178581	SOFFIETTO		NR		€ 0,00
21	31112210	VITE TE M10X20 UNI 5739 8G		NR		€ 0,00
22	F0801282000	ANELLO SEEGER E 38 UNI 7435		NR		€ 0,00
23	F0862129000	VITE M6X18 UNI 5739 8.8		NR		€ 0,00
24	F0843570000	ROSETTA 6 DIN 128-B		NR		€ 0,00
25	561A0546	RACCORDO		NR		€ 0,00
26	56172547	RACCORDO A VITE		NR		€ 0,00
27	F0824113000	RONDELLA RAME 18X24/1,5		NR		€ 0,00
28	580A0535	TUBO FLESS.POMPA/DISTR.55-65CV		NR		€ 0,00
29	30000200	PROLUNGA		NR		€ 0,00
30	F0843109020	VITE FORATA GAS 3/8		NR		€ 0,00
31	F0824110000	RONDELLA RAME 3/8 GAS		NR		€ 0,00
32	590A0562	TUBO SCAR.DISTR.DX 55-65CV-AR		NR		€ 0,00
33	590A0544	TUBO REGOLAT.DI FLUSSO 55-65CV		NR		€ 0,00
34	P2411710000 00	VALVOLA		NR		€ 0,00
35	580A0533	TUBO FLESS.VALV/REGOL.55-65AR		NR		€ 0,00
36	580A0534	TUBO FLESS.VALV.REGOL.55-65CV		NR		€ 0,00
37	56375407	BOCCHETTA		NR		€ 0,00
38	F0843107000	VITE FORATA GAS 1/4		NR		€ 0,00
39	F0843907000	RONDELLA RAME 13,66x19/1,5		NR		€ 0,00
40	580A0528	TUBO FLESS.PRESA ANT.55-65CV		NR		€ 0,00
41	580A0529	TUBO FLESS.PRESA POST.55-65CV		NR		€ 0,00
42	F0835023000	NIPPLO		NR		€ 0,00
43	F0835040000	NIPPLO		NR		€ 0,00
44	F0824141000	RONDELLA RAME 21x27/1,5		NR		€ 0,00
45	F0825980030	INNESTO		NR		€ 0,00
46	F0842505030	RACCORDO		NR		€ 0,00
47	58172015	RACCORDO		NR		€ 0,00
48/ 1	F0852550230	IDENTIFICATORE VERDE IDV		NR		€ 0,00
48/ 2	F0852550220	IDENTIFICATORE BLU IDB		NR		€ 0,00
48/ 3	F0852550210	IDENTIFICATORE GIALLO IDG		NR		€ 0,00
48/ 4	F0852550240	IDENTIFICATORE NERO IDN		NR		€ 0,00
48/ 5	F0852550200	IDENTIFICATORE ROSSO IDR		NR		€ 0,00



**Catalogo Ricambi**

<b>Prodotto:</b>	Trattori
<b>Tipologia:</b>	Isodiametrici articolati
<b>Modello:</b>	Cobram 55-65 AR reversibile
<b>Tavola:</b>	L.02.09 ALLESTIMENTO DISTRIBUTORI SENZA SCARICO LIBERO Mod. 0 - 09/2010
<b>Validità:</b>	Ver. AR-R



Rif.	Codice	Descrizione	Q.tà	Unità	Validità	Prezzo
1	581A0078	DISTRIBUTORE		NR		€ 0,00
2	31111102	VITE TE M6X50 UNI 5737 8G		NR		€ 0,00
3	561A0002	STAFFA DI SUPPORTO		NR		€ 0,00
4	31112150	VITE TE M8X20 UNI 5739 8G		NR		€ 0,00
5	F0843643060	ROSETTA 8 DIN 128-B		NR		€ 0,00
6	561A0003	LEVA DISTRIBUTORE		NR		€ 0,00
7	58175188	INSERTO		NR		€ 0,00
8	561A0004	LEVA DISTRIBUTORE		NR		€ 0,00
9	58175211	INSERTO		NR		€ 0,00
10	58175187	MANOPOLA		NR		€ 0,00
11	31112208	VITE TE M10X16 UNI 5739 8G		NR		€ 0,00
12	F0843755000	ROSETTA 10 DIN 128-B		NR		€ 0,00
13	573A0044	COPERCHIO		NR		€ 0,00
14	573A0042	COPERCHIO		NR		€ 0,00
15	F0861973100	VITE M6X12 COMBI		NR		€ 0,00

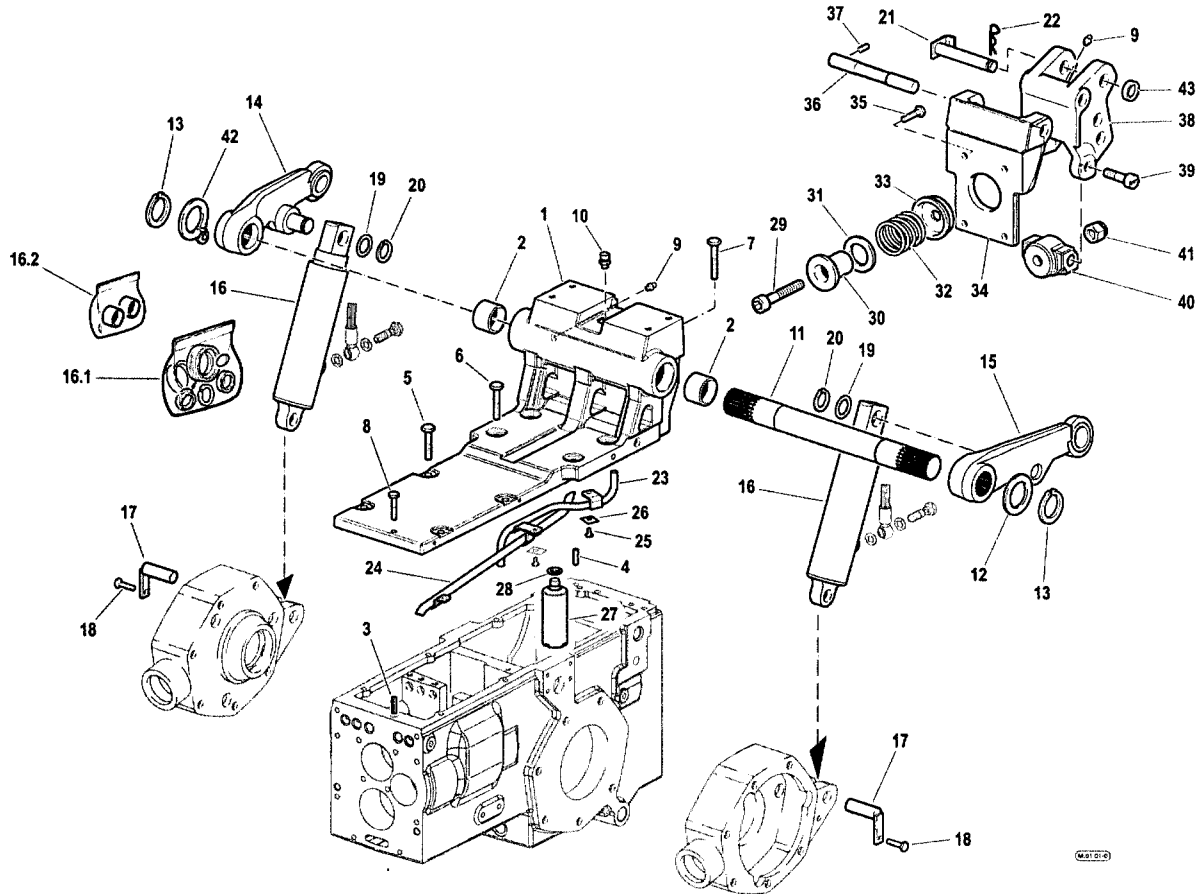
Rif.	Codice	Descrizione	Q.ta	Unità	Validità	Prezzo
16	590A0091	STAFFA SX SUPP.G.RAPIDI VERN.		NR		€ 0,00
17	31111151	VITE TE M8X16 UNI 5739 8G		NR		€ 0,00
18	F0852550100	TAPPO		NR		€ 0,00
19	590A0093	STAFFA DI SOSTEGNO		NR		€ 0,00
20	55178581	SOFFIETTO		NR		€ 0,00
21	31112210	VITE TE M10X20 UNI 5739 8G		NR		€ 0,00
22	F0801282000	ANELLO SEEGER E 38 UNI 7435		NR		€ 0,00
23	F0862129000	VITE M6X18 UNI 5739 8.8		NR		€ 0,00
24	F0843570000	ROSETTA 6 DIN 128-B		NR		€ 0,00
25	561A0546	RACCORDO		NR		€ 0,00
26	56172547	RACCORDO A VITE		NR		€ 0,00
27	F0824113000	RONDELLA RAME 18X24/1,5		NR		€ 0,00
28	580A0535	TUBO FLESS.POMPA/DISTR.55-65CV		NR		€ 0,00
29	30000200	PROLUNGA		NR		€ 0,00
30	F0843109020	VITE FORATA GAS 3/8		NR		€ 0,00
31	F0824110000	RONDELLA RAME 3/8 GAS		NR		€ 0,00
32	590A0562	TUBO SCAR.DISTR.DX 55-65CV-AR		NR		€ 0,00
33	590A0544	TUBO REGOLAT.DI FLUSSO 55-65CV		NR		€ 0,00
34	P2411710000 00	VALVOLA		NR		€ 0,00
35	580A0533	TUBO FLESS.VALV/REGOL.55-65AR		NR		€ 0,00
36	580A0534	TUBO FLESS.VALV.REGOL.55-65CV		NR		€ 0,00
37	56375407	BOCCHETTA		NR		€ 0,00
38	F0843107000	VITE FORATA GAS 1/4		NR		€ 0,00
39	F0843907000	RONDELLA RAME 13,66x19/1,5		NR		€ 0,00
40	580A0528	TUBO FLESS.PRESA ANT.55-65CV		NR		€ 0,00
41	580A0529	TUBO FLESS.PRESA POST.55-65CV		NR		€ 0,00
42	F0835023000	NIPPLO		NR		€ 0,00
43	F0835040000	NIPPLO		NR		€ 0,00
44	F0824141000	RONDELLA RAME 21x27/1,5		NR		€ 0,00
45	F0825980030	INNESTO		NR		€ 0,00
46	58172304	TESTA		NR		€ 0,00
47	590A0560	TUBO SCAR.DISTR.SX 55-65RS		NR		€ 0,00
48	F0842505030	RACCORDO		NR		€ 0,00
49	58173361	COPERCHIO		NR		€ 0,00
50	31112178	VITE TE M8X130 UNI 5737 8.8ZNT		NR		€ 0,00
51	56179956	STAFFA DI SUPPORTO		NR		€ 0,00
52	561A0005	LEVA DISTRIBUTORE		NR		€ 0,00
53	58176867	INSERTO		NR		€ 0,00
54	561A0006	LEVA DISTRIBUTORE		NR		€ 0,00
55	58176866	INSERTO		NR		€ 0,00
56	590A0089	STAFFA		NR		€ 0,00
57	30000197	NIPPLO		NR		€ 0,00
58	580A0530	TUBO FLESS.CARRY OVER 55-65/AR		NR		€ 0,00
59	580A0526	TUBO FLESS.PRESA POST.55-65CV		NR		€ 0,00
60	31112264	VITE TE M12X35 UNI 5739 8G		NR		€ 0,00
61	F0843843060	ROSETTA 12 DIN 128-B		NR		€ 0,00
62	58172015	RACCORDO		NR		€ 0,00
63/ 1	F0852550230	IDENTIFICATORE VERDE IDV		NR		€ 0,00
63/ 2	F0852550220	IDENTIFICATORE BLU IDB		NR		€ 0,00
63/ 3	F0852550210	IDENTIFICATORE GIALLO IDG		NR		€ 0,00



Rif.	Codice	Descrizione	Q.ta	Unità	Validità	Prezzo
63/ 4	<b>F0852550240</b>	IDENTIFICATORE NERO IDN		NR		€ 0,00
63/ 5	<b>F0852550200</b>	IDENTIFICATORE ROSSO IDR		NR		€ 0,00
64	<b>F0835040030</b>	RACCORDO		NR		€ 0,00
65	<b>F0843116000</b>	VITE FORATA GAS 1/2		NR		€ 0,00
66	<b>580A0527</b>	TUBO FLESS.PRESA ANT.55-65CV		NR		€ 0,00

**Spare Parts Catalogue**

<b>Product:</b>	Tractors
<b>Category:</b>	Four equal-wheels tractors AR
<b>Model:</b>	Cobram 55-65 AR Reversible
<b>Table:</b>	M.01.01 POSITION AND DRAFT CONTROL LIFT Mod. 0 - 07/2010
<b>Validity:</b>	Ver. AR-M / Ver. AR-R / Ver. RS-M / Ver. RS-R

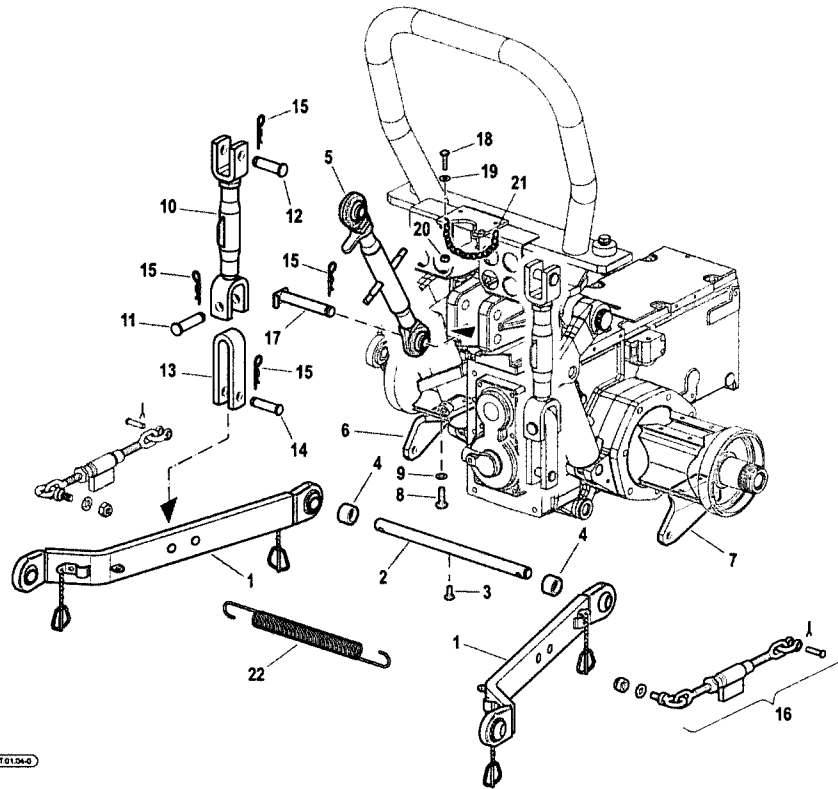


Ref.	Part code	Description	Qty	Unit	Validity
1	51179555	HASH(Ox856123c)	1	NR	
2	58175318	BUSHING	1	NR	
3	56170017	PIN	1	NR	
4	56370228	CYLINDRICAL PLUG	1	NR	
5	31112211	SCREW TE M10X30 UNI 5739	1	NR	
6	31112212	SCREW TE M10X35 UNI 5739	1	NR	
7	F0863359000	SCREW	1	NR	
8	31112154	SCREW TE M8X40 UNI 5739 8G	1	NR	
9	F0826056000	LUBRICATOR M10 UNI 7663A	1	NR	
10	58075603	PLUG	1	NR	
11	56579874	SHAFT	1	NR	
12	31414400	WASHER	1	NR	
13	F0801297050	SEEGER RING E 40x2,5 U/7436	1	NR	
14	59079592	LIFTING ARM	1	NR	
15	59079593	LIFTING ARM	1	NR	

Ref.	Part code	Description	Qty	Unit	Validity
16	58179893	LIFTING CYLINDER	1	NR	
16. 1	58171737	GASKET SET	1	NR	
16. 2	58171736	BUSHINGS KIT	1	NR	
17	59071786	HINGE PIN	1	NR	
18	31111151	SCREW TE M8X16 UNI 5739 8G	1	NR	
19	56349629	RING	1	NR	
20	35131026	SEEGER RING E 25X2 UNI 7436	1	NR	
21	590A0586	CONNECTING BOLT	1	NR	
22	F0851486000	SPLIT PIN	1	NR	
23	590A0756	HASH(0x60460e4)	1	NR	
24	59079728	HASH(0xa6f623c)	1	NR	
25	31112082	SCREW TE M6X12 UNI 5739 8G	1	NR	
26	31450060	SMALL PLATE	1	NR	
27	59271011	UNIT	1	NR	
28	F0843948000	COPPER WASHER 14,0x20/1,5	1	NR	
29	F0864322100	SCREW	1	NR	
30	56072960	SLEEVE	1	NR	
31	56372955	SHIM	1	NR	
31	56372954	SHIM	1	NR	
31	56372953	SHIM	1	NR	
31	56372952	SHIM	1	NR	
32	58073192	SPRING	1	NR	
33	56073148	SLEEVE	1	NR	
34	51379585	BRACKET	1	NR	
35	31112212	SCREW TE M10X35 UNI 5739	1	NR	
36	56472318	HINGE PIN	1	NR	
37	F0862443010	SCREW M8X10 UNI 5927	1	NR	
38	51173115	THREE-POINT LINKAGE	1	NR	
39	56572959	PIN	1	NR	
40	51172962	SLEEVE	1	NR	
41	31241142	SELFLOCK NUT M14x1,5	1	NR	
42	590A0446	SHIM	1	NR	
43	58071757	WASHER	1	NR	

**Spare Parts Catalogue**

<b>Product:</b>	Tractors
<b>Category:</b>	Four equal-wheels tractors AR
<b>Model:</b>	Cobram 55-65 AR Reversible
<b>Table:</b>	T.01.04 IMPLEMENTS ATTACHMENT - STANDARD Mod. 0 - 06/2010
<b>Validity:</b>	Ver. AR-M / Ver. AR-R



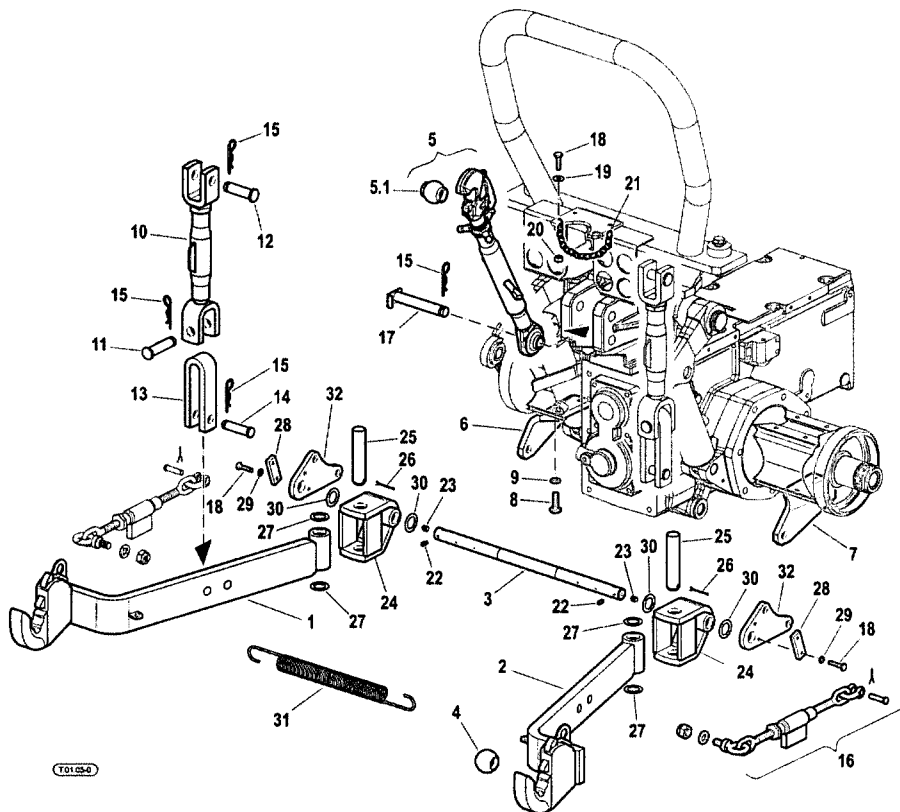
Ref.	Part code	Description	Qty	Unit	Validity
1	58079788	BOTTOM LINK	1	NR	
2	56571824	PIN	1	NR	
3	31111151	SCREW TE M8X16 UNI 5739 8G	1	NR	
4	F0844283020	SPACER D.38x22/22	1	NR	
5	58079817	3-POINT HITCH	1	NR	
6	56074233	SUPPORT	1	NR	
7	56074234	SUPPORT	1	NR	
8	31112211	SCREW TE M10X30 UNI 5739	1	NR	
9	F0843755000	WASHER 10 DIN 128-B	1	NR	
10	58079790	ROD	1	NR	
11	58071755	PIN	1	NR	
12	58072642	PIN	1	NR	
13	56179791	BRACKET	1	NR	
14	56372086	PIN	1	NR	
15	F0851486000	SPLIT PIN	1	NR	

---

Ref.	Part code	Description	Qty	Unit	Validity
16	58071998	ROD	1	NR	
17	59078588	CONNECTING BOLT	1	NR	
18	31112093	SCREW TE M6X20 UNI 5739 8G	1	NR	
19	31411066	WASHER 6,6x18 UNI 6593	1	NR	
20	31241060	SELFLOCK NUT M6	1	NR	
21	58076369	CHAIN	1	NR	
22	58072465	RETAINING SPRING	1	NR	

**Spare Parts Catalogue**

<b>Product:</b>	Tractors
<b>Category:</b>	Four equal-wheels tractors AR
<b>Model:</b>	Cobram 55-65 AR Reversible
<b>Table:</b>	T.01.05 IMPLEMENTS ATTACHMENT - WITH QUICK HITCHES Mod. 0 - 06/2010
<b>Validity:</b>	Ver. AR-M / Ver. AR-R



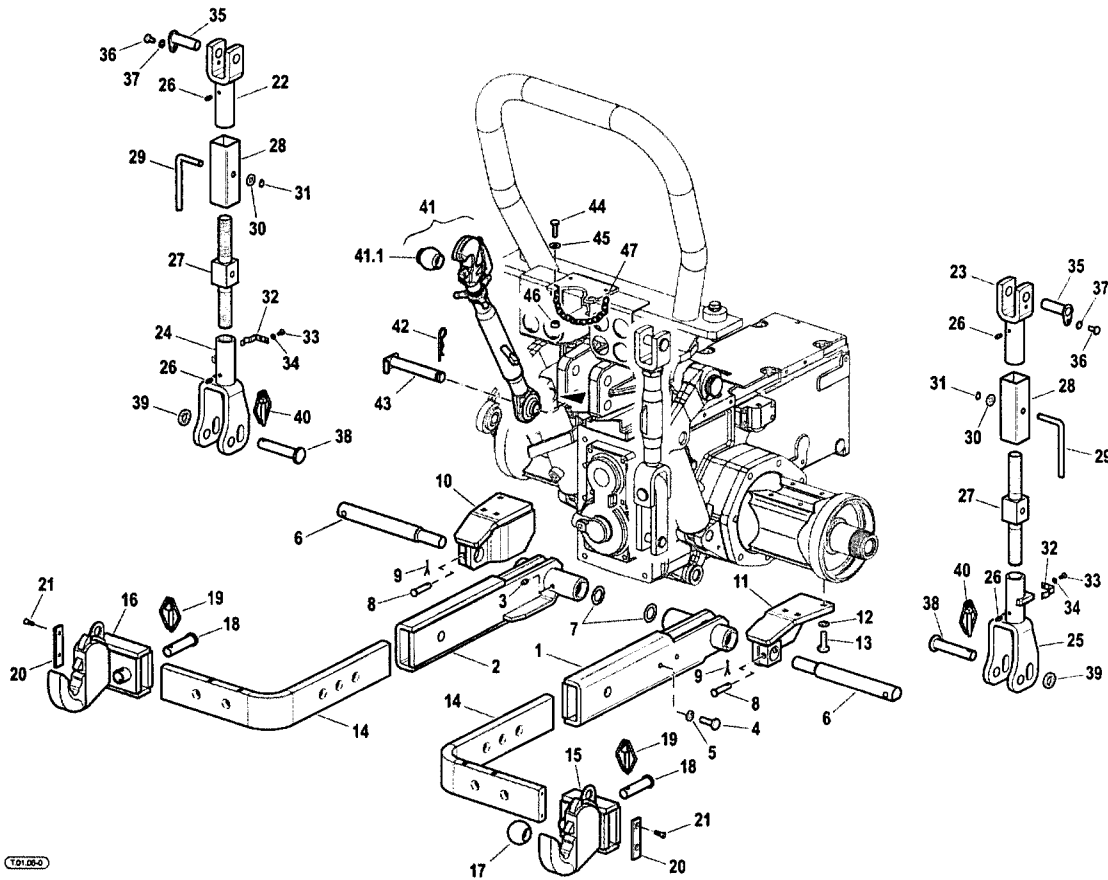
Ref.	Part code	Description	Qty	Unit	Validity
1	58079786	LIFTING ARM	1	NR	
2	58079787	LIFTING ARM	1	NR	
3	56579895	CONNECTING BAR	1	NR	
4	58175783	JOINT	1	NR	
5	58079818	3-POINT HITCH	1	NR	
5.1	581A1066	HASH(Oxabd5224)	1	NR	
6	56074233	SUPPORT	1	NR	
7	56074234	SUPPORT	1	NR	
8	31112211	SCREW TE M10X30 UNI 5739	1	NR	
9	F0843755000	WASHER 10 DIN 128-B	1	NR	
10	58079790	ROD	1	NR	
11	58071755	PIN	1	NR	
12	58072642	PIN	1	NR	
13	56179791	BRACKET	1	NR	
14	56372086	PIN	1	NR	



Ref.	Part code	Description	Qty	Unit	Validity
15	F0851486000	SPLIT PIN	1	NR	
16	58071998	ROD	1	NR	
17	59078588	CONNECTING BOLT	1	NR	
18	31112093	SCREW TE M6X20 UNI 5739 8G	1	NR	
19	31411066	WASHER 6,6x18 UNI 6593	1	NR	
20	31241060	SELFLOCK NUT M6	1	NR	
21	58076369	CHAIN	1	NR	
22	F0826016000	LUBRICATOR M6 UNI 7663A	1	NR	
23	58179399	PLUG	1	NR	
24	59079792	FORK	1	NR	
25	56379808	HINGE PIN	1	NR	
26	34110051	SPLIT PIN	1	NR	
27	56349629	RING	1	NR	
28	56179896	CLAMPING PLATE	1	NR	
29	F0843570000	WASHER 6 DIN 128-B	1	NR	
30	F0844283050	SPACER D.32x22,5/3	1	NR	
31	58072465	RETAINING SPRING	1	NR	
32	56179825	CONNECTING PLATE	1	NR	

**Spare Parts Catalogue**

<b>Product:</b>	Tractors
<b>Category:</b>	Four equal-wheels tractors AR
<b>Model:</b>	Cobram 55-65 AR Reversible
<b>Table:</b>	T.01.06 IMPLEMENTS ATTACHMENT - ADJUSTABLE ARMS WITH QUICK HITCHES Mod. 0 - 07/2010
<b>Validity:</b>	Ver. AR-M / Ver. AR-R

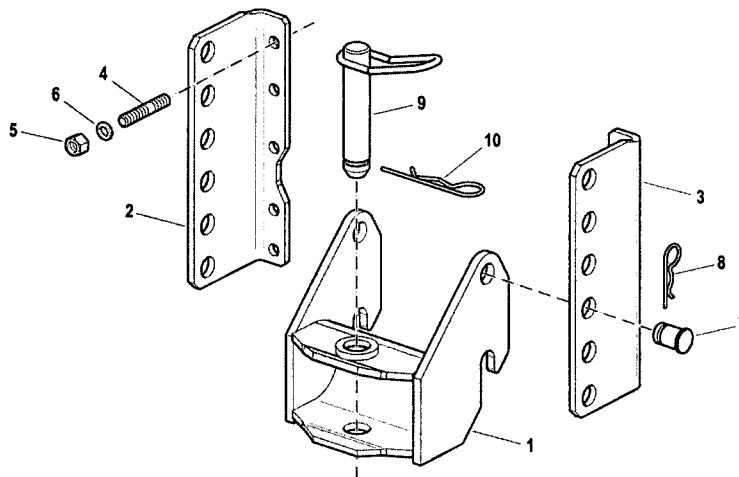


Ref.	Part code	Description	Qty	Unit	Validity
-	563A0956	NOT_AVAILABLE			
-	590A0950	NOT_AVAILABLE			
-	590A0954	NOT_AVAILABLE			
3	F0826056000	LUBRICATOR M10 UNI 7663A	1	NR	
4	31112210	SCREW TE M10X20 UNI 5739	1	NR	
5	F0843755000	WASHER 10 DIN 128-B	1	NR	
6	565A0971	HINGE PIN	1	NR	
7	31411212	WASHER	1	NR	
8	580A0972	PIN	1	NR	
9	34110030	SPLIT PIN	1	NR	
10	590A0980	SUPPORT	1	NR	
11	590A0982	SUPPORT	1	NR	
12	31112211	SCREW TE M10X30 UNI 5739	1	NR	
13	F0843755000	WASHER 10 DIN 128-B	1	NR	

Ref.	Part code	Description	Qty	Unit	Validity
15	590A0957	DEVICE COUPLING	1	NR	
16	590A0960	DEVICE COUPLING	1	NR	
17	58175783	JOINT	1	NR	
18	56179473	LOCKING BOLT	1	NR	
19	34240085	PIN	1	NR	
20	560A1025	SMALL PLATE	1	NR	
21	31132562	SCREW TSVEI M6X16 UNI 5933	1	NR	
22	590A0964	FORK	1	NR	
23	590A0963	FORK	1	NR	
24	590A0968	FORK	1	NR	
25	590A0969	FORK	1	NR	
26	F0826016000	LUBRICATOR M6 UNI 7663A	1	NR	
27	560A1027	ROD	1	NR	
28	560A1028	HASH(0xa61eeac)	1	NR	
29	560A1029	HASH(0xb18944c)	1	NR	
30	31411105	WASHER 10,5x21 UNI 6592	1	NR	
31	F0801050000	SEEGER RING E 10 UNI 7435	1	NR	
32	580A1026	SPRING	1	NR	
33	31111089	SCREW TE M5X10 UNI 5739 8G	1	NR	
34	F0843561000	WASHER 5 DIN 128-B	1	NR	
35	590A1030	PIN	1	NR	
36	31112149	SCREW TE M8X12 UNI 5739 8G	1	NR	
37	F0843643060	WASHER 8 DIN 128-B	1	NR	
38	563A0970	PIN	1	NR	
39	F0844150000	WASHER D.30x18,5/5	1	NR	
40	34240085	PIN	1	NR	
41	58079818	3-POINT HITCH	1	NR	
41. 1	581A1066	HASH(0xabd5224)	1	NR	
42	F0851486000	SPLIT PIN	1	NR	
43	59078588	CONNECTING BOLT	1	NR	
44	31112093	SCREW TE M6X20 UNI 5739 8G	1	NR	
45	31411066	WASHER 6,6x18 UNI 6593	1	NR	
46	31241060	SELFLOCK NUT M6	1	NR	
47	58076369	CHAIN	1	NR	

**Spare Parts Catalogue**

<b>Product:</b>	Tractors
<b>Category:</b>	Four equal-wheels tractors AR
<b>Model:</b>	Cobram 55-65 AR Reversible
<b>Table:</b>	T.03.01 PULL HOOK - STANDARD Mod. 0 - 04/2010
<b>Validity:</b>	Ver. AR-M / Ver. AR-R / Ver. MT / Ver. RS-M / Ver. RS-R

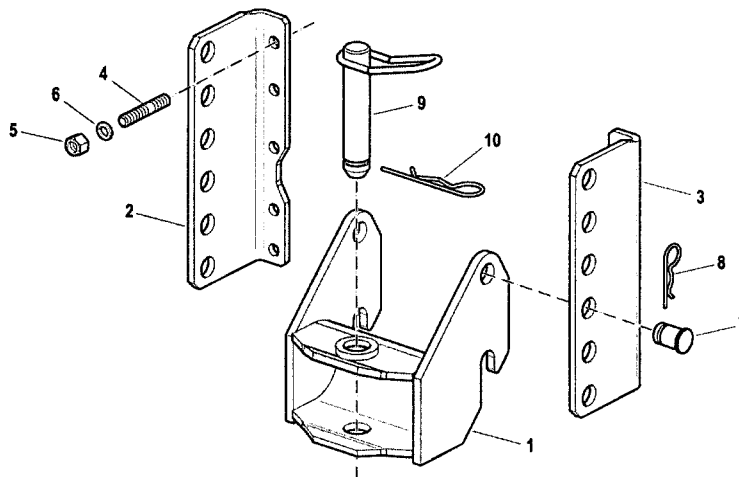


REGO

Ref.	Part code	Description	Qty	Unit	Validity
1	590A0728	TOW HOOK	1	NR	
2	56179326	SUPPORT	1	NR	
3	56179327	SUPPORT	1	NR	
4	F0838610000	STUD BOLT M12X25 UNI 5911	1	NR	
5	F0814695000	NUT M12 UNI 5588 CL.10	1	NR	
6	F0843843060	WASHER 12 DIN 128-B	1	NR	
7	56372067	PIN	1	NR	
8	F0851486000	SPLIT PIN	1	NR	
9	F0808060100	LATCH D.28X117	1	NR	
10	F0851497000	SPLIT PIN	1	NR	

**Spare Parts Catalogue**

<b>Product:</b>	Tractors
<b>Category:</b>	Four equal-wheels tractors AR
<b>Model:</b>	Cobram 55-65 AR Reversible
<b>Table:</b>	T.03.01 PULL HOOK - STANDARD Mod. 0 - 04/2010
<b>Validity:</b>	Ver. AR-M / Ver. AR-R / Ver. MT / Ver. RS-M / Ver. RS-R

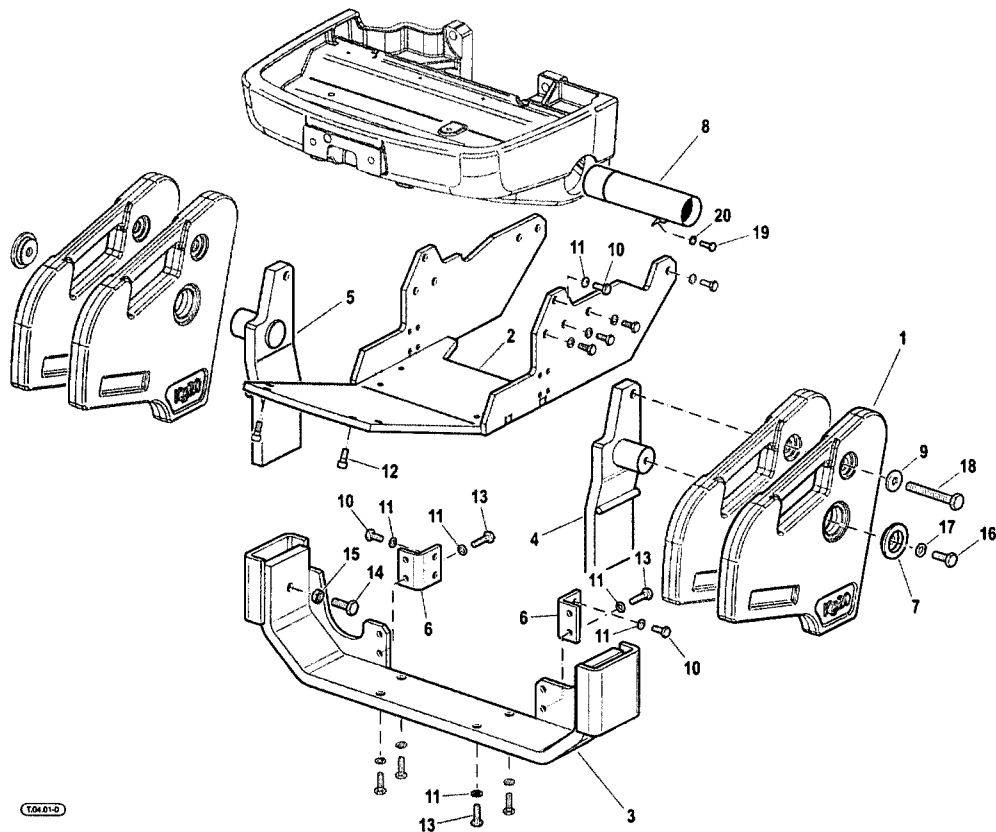


REGO

Ref.	Part code	Description	Qty	Unit	Validity
1	590A0728	TOW HOOK	1	NR	
2	56179326	SUPPORT	1	NR	
3	56179327	SUPPORT	1	NR	
4	F0838610000	STUD BOLT M12X25 UNI 5911	1	NR	
5	F0814695000	NUT M12 UNI 5588 CL.10	1	NR	
6	F0843843060	WASHER 12 DIN 128-B	1	NR	
7	56372067	PIN	1	NR	
8	F0851486000	SPLIT PIN	1	NR	
9	F0808060100	LATCH D.28X117	1	NR	
10	F0851497000	SPLIT PIN	1	NR	

**Spare Parts Catalogue**

<b>Product:</b>	Tractors
<b>Category:</b>	Four equal-wheels tractors AR
<b>Model:</b>	Cobram 55-65 AR Reversible
<b>Table:</b>	U.01.01 FRONT BALLASTS Mod. 0 - 04/2010
<b>Validity:</b>	Ver. AR-M / Ver. AR-R / Ver. MT / Ver. RS-M / Ver. RS-R



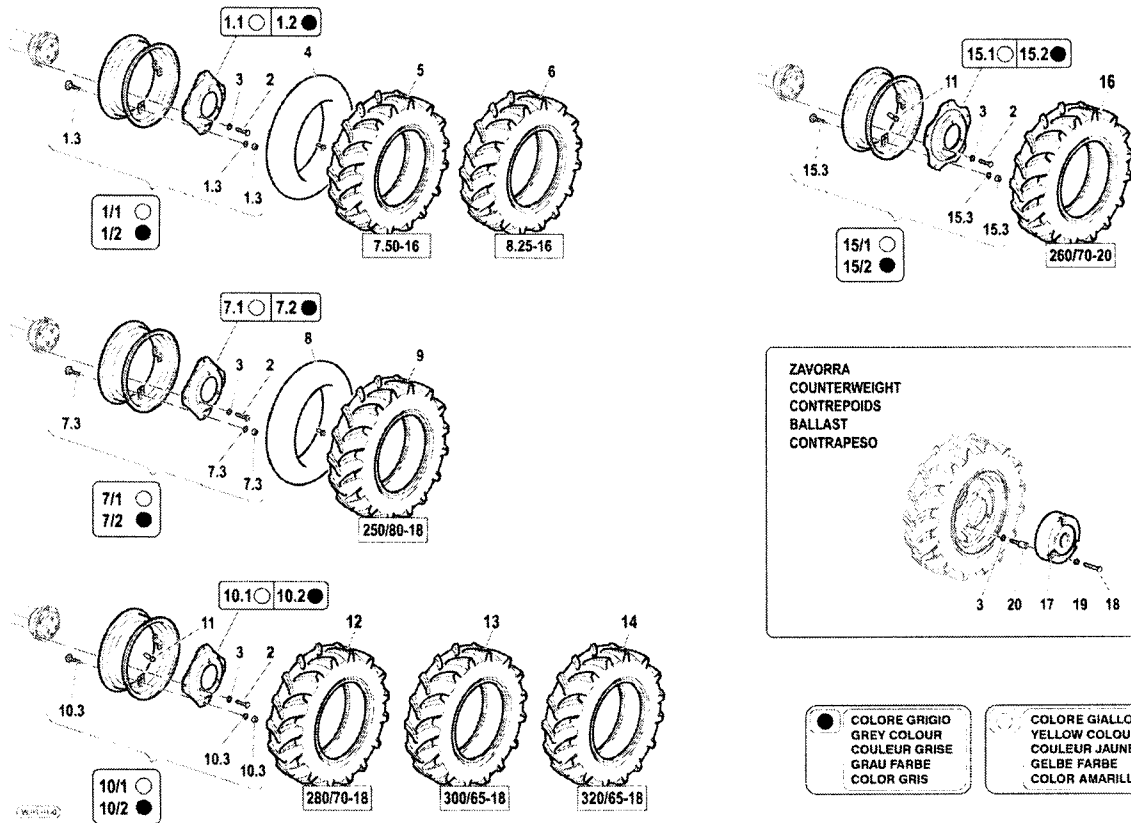
Ref.	Part code	Description	Qty	Unit	Validity
1	51179309	FRONT BALLAST	1	NR	
2	590A0793	GUARD	1	NR	
3	590A0378	HASH(0xaecea34)	1	NR	
4	590A0796	BRACKET	1	NR	
5	590A0795	BRACKET	1	NR	
6	561A0521	FIXING BRACKET	1	NR	
7	56179308	WASHER	1	NR	
8	590A0937	HASH(0xa857fec)	1	NR	
9	31411170	WASHER 17x30 UNI 6592	1	NR	
10	31112219	SCREW TE M10X25 UNI 5739	1	NR	
11	F0843755000	WASHER 10 DIN 128-B	1	NR	
12	31152103	SCREW TCEI M10X25 UNI 5931	1	NR	
13	31112212	SCREW TE M10X35 UNI 5739	1	NR	
14	31112328	SCREW TE M14X35 UNI 5739	1	NR	
15	31211140	NUT M14 UNI 5588 6S	1	NR	

---

Ref.	Part code	Description	Qty	Unit	Validity
16	31111330	SCREW TE M14X30 UNI 5739 8G	1	NR	
17	F0843921030	WASHER 14 DIN 128-B	1	NR	
18	31112445	SCREW TE M16X85 UNI 5737	1	NR	
19	31111151	SCREW TE M8X16 UNI 5739 8G	1	NR	
20	F0843643060	WASHER 8 DIN 128-B	1	NR	

**Catalogo Ricambi**

<b>Prodotto:</b>	Trattori
<b>Tipologia:</b>	Isodiametrici articolati
<b>Modello:</b>	Cobram 55-65 AR reversibile
<b>Tavola:</b>	W.01.01 RUOTE E PNEUMATICI Mod. 0 - 09/2009
<b>Validità:</b>	Data 01/2009 / Ver. AR-M / Ver. AR-R / Ver. RS-M / Ver. RS-R



Rif.	Codice	Descrizione	Q.tà	Unità	Validità	Prezzo
1/1	592A0364	CERCHIO		NR		€ 0,00
1.1	581A0367	DISCO RUOTA		NR		€ 0,00
1/2	592A0365	CERCHIO		NR		€ 0,00
1.2	581A0368	DISCO RUOTA		NR		€ 0,00
1.3	59901294	KIT VITI		NR		€ 0,00
2	F0864410500	VITE M18X1,5/45 U/5740 8.8		NR		€ 0,00
3	F0844150000	RONDELLA D.30x18,5/5		NR		€ 0,00
4	F0848887000	CAMERA ARIA 7.50/8.25/6.50-16		NR		€ 0,00
5	F0848635000	PNEUMATICO 7.50-16 8PR		NR		€ 0,00
6	F0848648000	PNEUMATICO 8.25-16 06 TT		NR		€ 0,00
7/1	592A0155	CERCHIO		NR		€ 0,00
7.1	581A0158	DISCO RUOTA		NR		€ 0,00
7/2	592A0156	CERCHIO		NR		€ 0,00
7.2	581A0159	DISCO RUOTA		NR		€ 0,00
7.3	59901295	KIT VITI		NR		€ 0,00

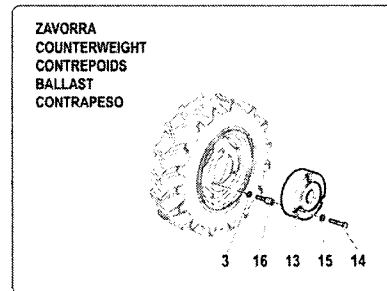
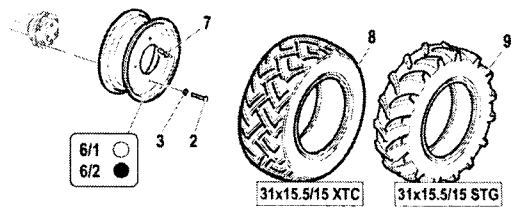
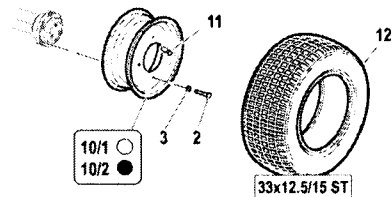
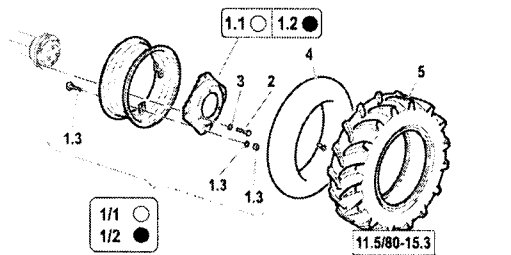




Rif.	Codice	Descrizione	Q.tà	Unità	Validità	Prezzo
8	<b>F0848855000</b>	CAMERA D'ARIA		NR		€ 0,00
9	<b>F0848655000</b>	PNEUMATICO 250/80-18 8PR		NR		€ 0,00
10/ 1	<b>592A0149</b>	CERCHIO		NR		€ 0,00
10. 1	<b>581A0152</b>	DISCO RUOTA		NR		€ 0,00
10/ 2	<b>592A0150</b>	CERCHIO		NR		€ 0,00
10. 2	<b>581A0153</b>	DISCO RUOTA		NR		€ 0,00
10. 3	<b>59901295</b>	KIT VITI		NR		€ 0,00
11	<b>F0150010905</b>	VALVOLA		NR		€ 0,00
12	<b>39118050</b>	PNEUMATICO 280/70R18		NR		€ 0,00
13	<b>39121800</b>	PNEUMATICO 300/65-18		NR		€ 0,00
14	<b>F0848679600</b>	PNEUMATICO 320/65R18		NR		€ 0,00
15/ 1	<b>59279876</b>	CERCHIO		NR		€ 0,00
15. 1	<b>58179879</b>	DISCO RUOTA		NR		€ 0,00
15/ 2	<b>59279877</b>	CERCHIO		NR		€ 0,00
15. 2	<b>58179880</b>	DISCO RUOTA		NR		€ 0,00
15. 3	<b>59901295</b>	KIT VITI		NR		€ 0,00
16	<b>F0848655250</b>	PNEUMATICO		NR		€ 0,00
17	<b>51172563</b>	ZAVORRA KG.45 VERN.NERO		NR		€ 0,00
18	<b>F0864314000</b>	VITE M14X65 UNI 5737 CL:8.8		NR		€ 0,00
19	<b>F0843993060</b>	RONDELLA 28x15/4		NR		€ 0,00
20	<b>56370539</b>	VITE SPECIALE M18X45 FISS ZAV		NR		€ 0,00

**Catalogo Ricambi**

<b>Prodotto:</b>	Trattori
<b>Tipologia:</b>	Isodiametrici articolati
<b>Modello:</b>	Cobram 55-65 AR reversibile
<b>Tavola:</b>	W.01.02 RUOTE E PNEUMATICI Mod. 0 - 09/2009
<b>Validità:</b>	Data 01/2009 / Ver. AR-M / Ver. AR-R / Ver. RS-M / Ver. RS-R



● COLORE GRIGIO  
GREY COLOUR  
COULEUR GRISE  
GRAU FARBE  
COLOR GRIS

● COLORE GIALLO  
YELLOW COLOUR  
COULEUR JAUNE  
GELBE FARBE  
COLOR AMARILLO

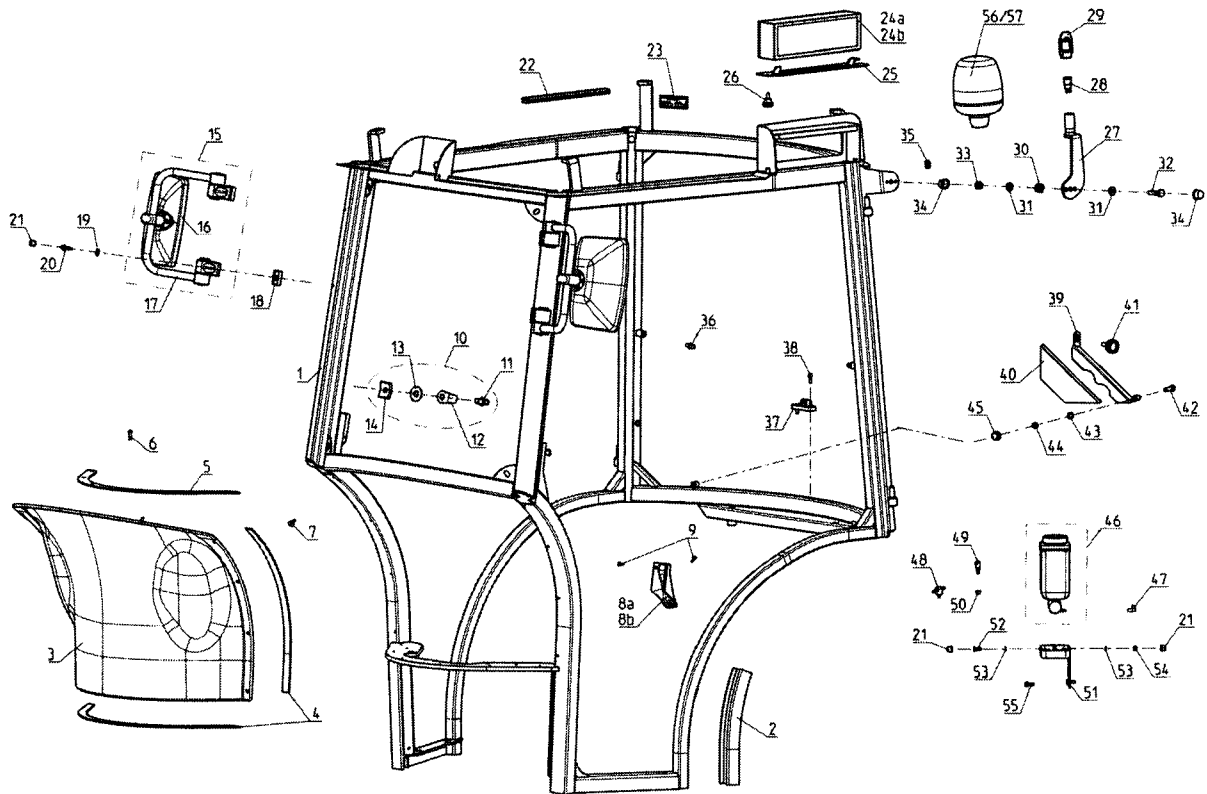
(W01.02)

Rif.	Codice	Descrizione	Q.tà	Unità	Validità	Prezzo
-	30000996	NOT_AVAILABLE				€ 0,00
1/1	592A0140	CERCHIO		NR		€ 0,00
1.1	581A0143	DISCO RUOTA		NR		€ 0,00
1/2	592A0141	CERCHIO		NR		€ 0,00
1.2	581A0144	DISCO RUOTA		NR		€ 0,00
1.3	59901293	KIT VITI		NR		€ 0,00
2	F0864410500	VITE M18X1,5/45 U/5740 8.8		NR		€ 0,00
3	F0844150000	RONDELLA D.30x18,5/5		NR		€ 0,00
4	F0848844000	CAMERA D'ARIA		NR		€ 0,00
5	F0848672100	PNEUMATICO 11.5/80-15.3 8PR		NR		€ 0,00
6/1	581A0369	CERCHIO		NR		€ 0,00
6/2	581A0370	CERCHIO		NR		€ 0,00
7	F0150010905	VALVOLA		NR		€ 0,00
8	F0848681605	PNEUMATICO 31X15.5-15 8PR		NR		€ 0,00
9	F0848681600	PNEUMATICO 31X15.5-15 8PR		NR		€ 0,00

Rif.	Codice	Descrizione	Q.ta	Unità	Validità	Prezzo
10/ 1	<b>581A0584</b>	CERCHIO		NR		€ 0,00
10/ 2	<b>581A0585</b>	CERCHIO		NR		€ 0,00
12	<b>F0848683601</b>	PNEUMATICO		NR		€ 0,00
13	<b>51172563</b>	ZAVORRA KG.45 VERN.NERO		NR		€ 0,00
14	<b>F0864314000</b>	VITE M14X65 UNI 5737 CL:8.8		NR		€ 0,00
15	<b>F0843993060</b>	RONDELLA 28x15/4		NR		€ 0,00
16	<b>56370539</b>	VITE SPECIALE M18X45 FISS ZAV		NR		€ 0,00

**Catalogo Ricambi**

<b>Prodotto:</b>	Trattori
<b>Tipologia:</b>	Isodiametrici articolati
<b>Modello:</b>	Cobram 55-65 AR reversibile
<b>Tavola:</b>	Y.01.01 TELAIO "BF8" Mod. 0 - 12/2009
<b>Validità:</b>	Data 01/2009 / Ver. AR-M / Ver. AR-R / Ver. MT / Ver. RS-M / Ver. RS-R

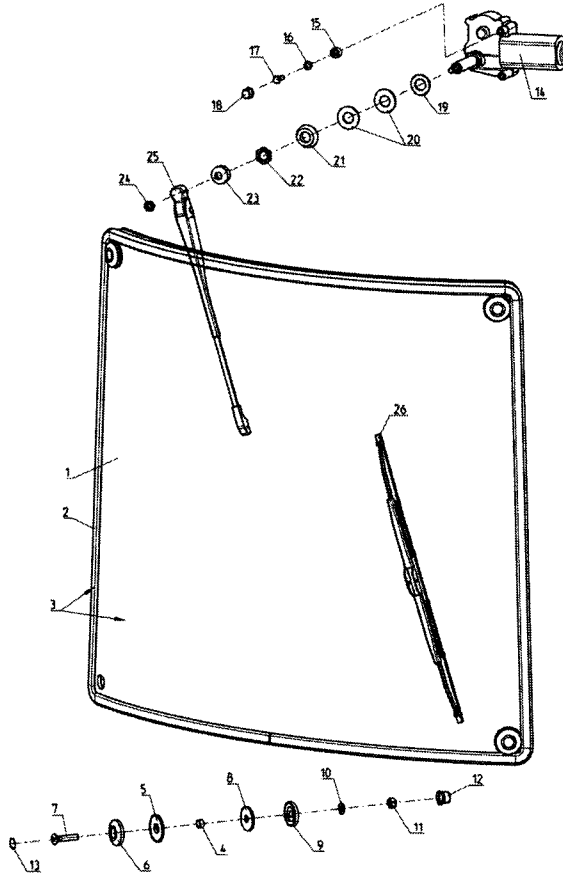


Rif.	Codice	Descrizione	Q.tà	Unità	Validità	Prezzo
-	59900787	NOT_AVAILABLE				€ 0,00
1	59905128	TELAIO COMPL.BF8 (701B18420)		NR		€ 0,00
2	59905129	GUARNIZIONE PARAFANGO		NR		€ 0,00
3	59905127	CHIUSURA		NR		€ 0,00
4	59905130	GOMMASPUGNA		NR		€ 0,00
5	59905131	PIATTO		NR		€ 0,00
6	59905132	VITE TBEI M6X15 (613100616)		NR		€ 0,00
7	59900397	RIVETTO		NR		€ 0,00
8a	59905133	COPERCHIO		NR		€ 0,00
8b	59905134	COPERCHIO		NR		€ 0,00
9	59905006	VITE AUTOFILETTANTE		NR		€ 0,00
10	59900564	KIT		NR		€ 0,00
11	59900034	PERNO		NR		€ 0,00
12	59900026	GANCIO		NR		€ 0,00
13	59900027	RONDELLA PER APPOGGIO M12X36		NR		€ 0,00

Rif.	Codice	Descrizione	Q.tà	Unità	Validità	Prezzo
14	59900028	PIASTRINA		NR		€ 0,00
15	59900773	SPECCHIO		NR		€ 0,00
16	59900006	COPPA		NR		€ 0,00
17	59900381	ASTA		NR		€ 0,00
18	59900383	SPESSORE		NR		€ 0,00
19	59900398	RONDELLA D'APPOGGIO M6X18		NR		€ 0,00
20	59900035	VITE AUTOMASCHIANTE TE 6X20		NR		€ 0,00
21	59900037	COPRIDADO		NR		€ 0,00
22	59905135	GUARNIZIONE		NR		€ 0,00
23	59900567	TARGETTA		NR		€ 0,00
24a	59900676	FILTRO		NR		€ 0,00
24b	59900677	FILTRO AL CARBONE ATTIVO		NR		€ 0,00
25	59905136	GRIGLIA		NR		€ 0,00
26	59900725	MANOPOLA		NR		€ 0,00
27	59905137	SUPPORTO		NR		€ 0,00
28	59900047	PRESA		NR		€ 0,00
29	59900046	TAPPO PLASTICA		NR		€ 0,00
30	59900782	MOLLA		NR		€ 0,00
31	31411105	ROSETTA 10,5x21 UNI 6592		NR		€ 0,00
32	59905138	VITE TE M10X40 (606100040)		NR		€ 0,00
33	31241100	DADO AUTOBL. M10 6S DIN 982		NR		€ 0,00
34	59900108	COPRIDADO		NR		€ 0,00
35	59900075	GUARNIZIONE		NR		€ 0,00
36	59900106	SNODO		NR		€ 0,00
37	59900565	ARRESTO		NR		€ 0,00
38	59900566	VITE		NR		€ 0,00
39	59905139	PASSACAVO		NR		€ 0,00
40	59905140	GOMMASPUGNA		NR		€ 0,00
41	59900013	MANOPOLA		NR		€ 0,00
42	59905141	VITE TSPEI M8X45 (604080045)		NR		€ 0,00
43	59900393	RONDELLA ELASTICA M8 D.17MM		NR		€ 0,00
44	31241080	DADO AUTOBLOCC.M8 ALTO UNI7473		NR		€ 0,00
45	59900109	COPRIDADO		NR		€ 0,00
46	59900389	SERBATOIO		NR		€ 0,00
48	59900388	RACCORDO		NR		€ 0,00
49	59900466	SPRUZZATORE		NR		€ 0,00
50	59900477	GOMMINO		NR		€ 0,00
51	59900590	SUPPORTO		NR		€ 0,00
52	59900396	VITE TE INTER.FILETT.M6X15		NR		€ 0,00
53	59905142	RONDELLA M6		NR		€ 0,00
54	31241060	DADO AUTOBLOCC.M6 ALTO DIN 982		NR		€ 0,00
55	59900031	VITE		NR		€ 0,00
56	58177756	LAMPADA ROTANTE		NR		€ 0,00

**Catalogo Ricambi**

<b>Prodotto:</b>	Trattori
<b>Tipologia:</b>	Isodiametrici articolati
<b>Modello:</b>	Cobram 55-65 AR reversibile
<b>Tavola:</b>	Y.01.02 VETRO ANTERIORE "BF8" Mod. 0 - 12/2009
<b>Validità:</b>	Data 01/2009 / Ver. AR-M / Ver. AR-R / Ver. MT / Ver. RS-M / Ver. RS-R

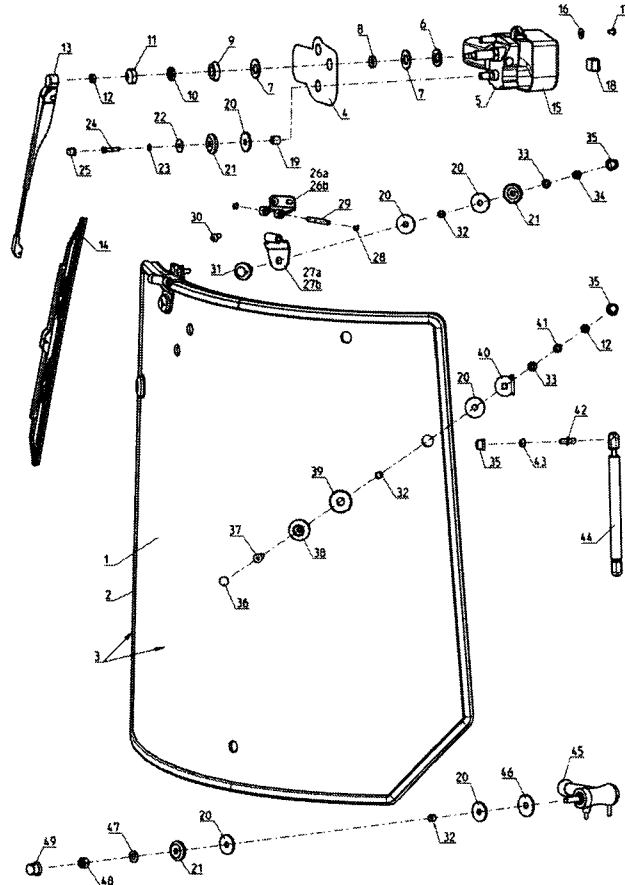


Rif.	Codice	Descrizione	Q.tà	Unità	Validità	Prezzo
1	59905143	VETRO ANT. BF8 (601050738)		NR		€ 0,00
2	59905144	GUARNIZIONE VETRO		NR		€ 0,00
3	59905145	VETRO ANT.CON GUAR.(706170738)		NR		€ 0,00
4	59900103	ANELLO		NR		€ 0,00
5	59905043	RONDELLA IN GOMMA		NR		€ 0,00
6	59900102	RONDELLA PLASTICA 10x36/8		NR		€ 0,00
7	59900625	VITE		NR		€ 0,00
8	59900074	RONDELLA		NR		€ 0,00
9	59900102	RONDELLA PLASTICA 10x36/8		NR		€ 0,00
10	31411090	ROSETTA 9x24 UNI 6593		NR		€ 0,00
11	31241080	DADO AUTOBLOCC.M8 ALTO UNI7473		NR		€ 0,00
12	59900109	COPRIDADO		NR		€ 0,00
13	59900604	COPRIVITE		NR		€ 0,00
14	59900606	MOTORINO TERGICR.		NR		€ 0,00
15	59900802	DISTANZIALE		NR		€ 0,00

Rif.	Codice	Descrizione	Q.ta	Unità	Validità	Prezzo
16	31411064	ROSETTA 6,4x12,5 UNI 6592		NR		€ 0,00
17	31112093	VITE TE M6X20 UNI 5739 8G		NR		€ 0,00
18	59900037	COPRIDADO		NR		€ 0,00
19	59900407	RONDELLA NORMALE M16 D.30MM		NR		€ 0,00
20	59900408	RONDELLA GOMMA MOTORINO TERGI		NR		€ 0,00
21	59900409	RONDELLA CONICA MOTORINO TERGI		NR		€ 0,00
22	59900608	DADO ALBERO MOTORE TERGICRIST.		NR		€ 0,00
23	59900107	COPRIPERNO		NR		€ 0,00
24	31211060	DADO M6 UNI 5588 6S		NR		€ 0,00
25	59900814	BRACCIO TERGICRISTALLO		NR		€ 0,00
26	59905146	SPAZZOLA TERGICRIST.		NR		€ 0,00

**Catalogo Ricambi**

<b>Prodotto:</b>	Trattori
<b>Tipologia:</b>	Isodiametrici articolati
<b>Modello:</b>	Cobram 55-65 AR reversibile
<b>Tavola:</b>	Y.01.03 VETRO POSTERIORE "BF8" Mod. 0 - 12/2009
<b>Validità:</b>	Data 01/2009 / Ver. AR-M / Ver. AR-R / Ver. MT / Ver. RS-M / Ver. RS-R



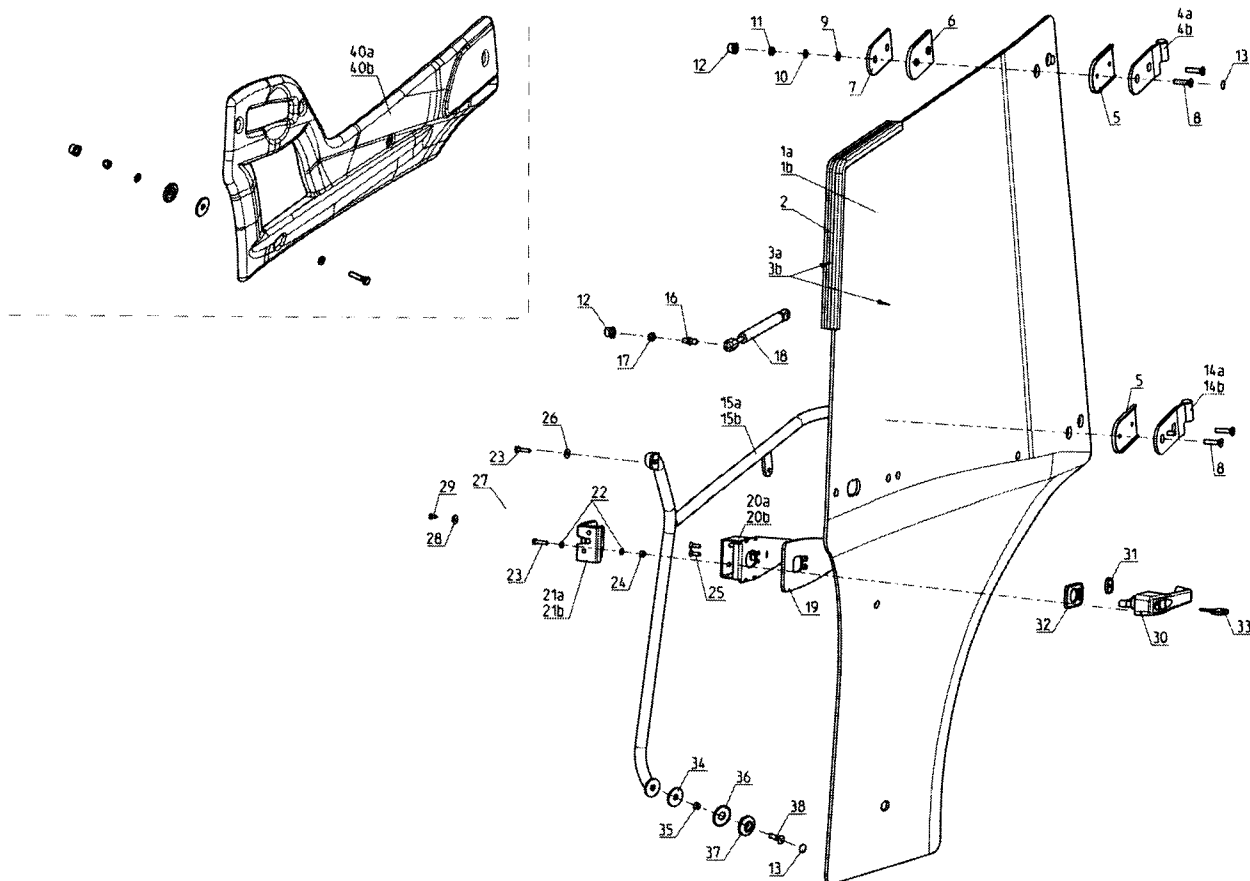
Rif.	Codice	Descrizione	Q.ta	Unità	Validità	Prezzo
1	59905123	VETRO POS.CAB.BF8(601050741)mr		NR		€ 0,00
2	59905148	GUARNIZIONE VETRO		NR		€ 0,00
3	59905124	VETR.POS.C/GUAR.BF8 706170741		NR		€ 0,00
4	59900093	ADESIVO COPERTURA MOTOR. TERGI		NR		€ 0,00
5	59905149	MOTORINO TERGICR.		NR		€ 0,00
6	59900407	RONDELLA NORMALE M16 D.30MM		NR		€ 0,00
7	59900408	RONDELLA GOMMA MOTORINO TERGI		NR		€ 0,00
8	59900403	DISTANZIALE		NR		€ 0,00
9	59900409	RONDELLA CONICA MOTORINO TERGI		NR		€ 0,00
10	59900608	DADO ALBERO MOTORE TERGICRIST.		NR		€ 0,00
11	59900107	COPRIPERNO		NR		€ 0,00
12	31211060	DADO M6 UNI 5588 6S		NR		€ 0,00
13	59900814	BRACCIO TERGICRISTALLO		NR		€ 0,00
14	59905146	SPAZZOLA TERGICRIST.		NR		€ 0,00
15	59900414	COPERTURA		NR		€ 0,00



Rif.	Codice	Descrizione	Q.tà	Unità	Validità	Prezzo
16	59900406	RONDELLA PER FISSAGGIO		NR		€ 0,00
17	59900405	VITE		NR		€ 0,00
18	59900415	INTERRUTTORE		NR		€ 0,00
19	59900138	ANELLO NYLON CERNIERA 14x13		NR		€ 0,00
20	59900074	RONDELLA		NR		€ 0,00
21	59900102	RONDELLA PLASTICA 10x36/8		NR		€ 0,00
22	59900411	RONDELLA PER APPOGGIO M6X24		NR		€ 0,00
23	31411064	ROSETTA 6,4x12,5 UNI 6592		NR		€ 0,00
24	59905151	VITE TE M6X30 (606060030)		NR		€ 0,00
25	59900037	COPRIDADO		NR		€ 0,00
26a	59905152	CERNIERA		NR		€ 0,00
26b	59905153	CERNIERA		NR		€ 0,00
27a	59905154	CERNIERA		NR		€ 0,00
27b	59905155	CERNIERA		NR		€ 0,00
28	59900616	ANELLO DI ARRESTO		NR		€ 0,00
29	59900810	PERNO CERNIERA		NR		€ 0,00
30	59900600	VITE TB NERA		NR		€ 0,00
31	59900601	BORCHIA		NR		€ 0,00
32	59900103	ANELLO		NR		€ 0,00
33	31411084	ROSETTA 8,4x17 UNI 6592		NR		€ 0,00
34	31241080	DADO AUTOBLOCC.M8 ALTO UNI7473		NR		€ 0,00
35	59900109	COPRIDADO		NR		€ 0,00
36	59900604	COPRIVITE		NR		€ 0,00
37	59900624	VITE		NR		€ 0,00
38	59900799	BORCHIA		NR		€ 0,00
39	59905043	RONDELLA IN GOMMA		NR		€ 0,00
40	59900402	SUPPORTO		NR		€ 0,00
41	59900117	ROSETTA 11,4 DIN 7680 M8		NR		€ 0,00
42	59900106	SNODO		NR		€ 0,00
43	31241081	DADO AUTOBLOCC.M8 BASSO DIN985		NR		€ 0,00
44	59905156	MOLLA A GAS		NR		€ 0,00
45	59900094	MANIGLIA		NR		€ 0,00
46	59900404	RONDELLA PER APPOGGIO M10X36		NR		€ 0,00
47	31411105	ROSETTA 10,5x21 UNI 6592		NR		€ 0,00
48	31241100	DADO AUTOBL. M10 6S DIN 982		NR		€ 0,00
49	59900108	COPRIDADO		NR		€ 0,00

**Catalogo Ricambi**

<b>Prodotto:</b>	Trattori
<b>Tipologia:</b>	Isodiametrici articolati
<b>Modello:</b>	Cobram 55-65 AR reversibile
<b>Tavola:</b>	Y.01.04 PORTA SX / DX "BF8" Mod. 0 - 12/2009
<b>Validità:</b>	Data 01/2009 / Ver. AR-M / Ver. AR-R / Ver. MT / Ver. RS-M / Ver. RS-R

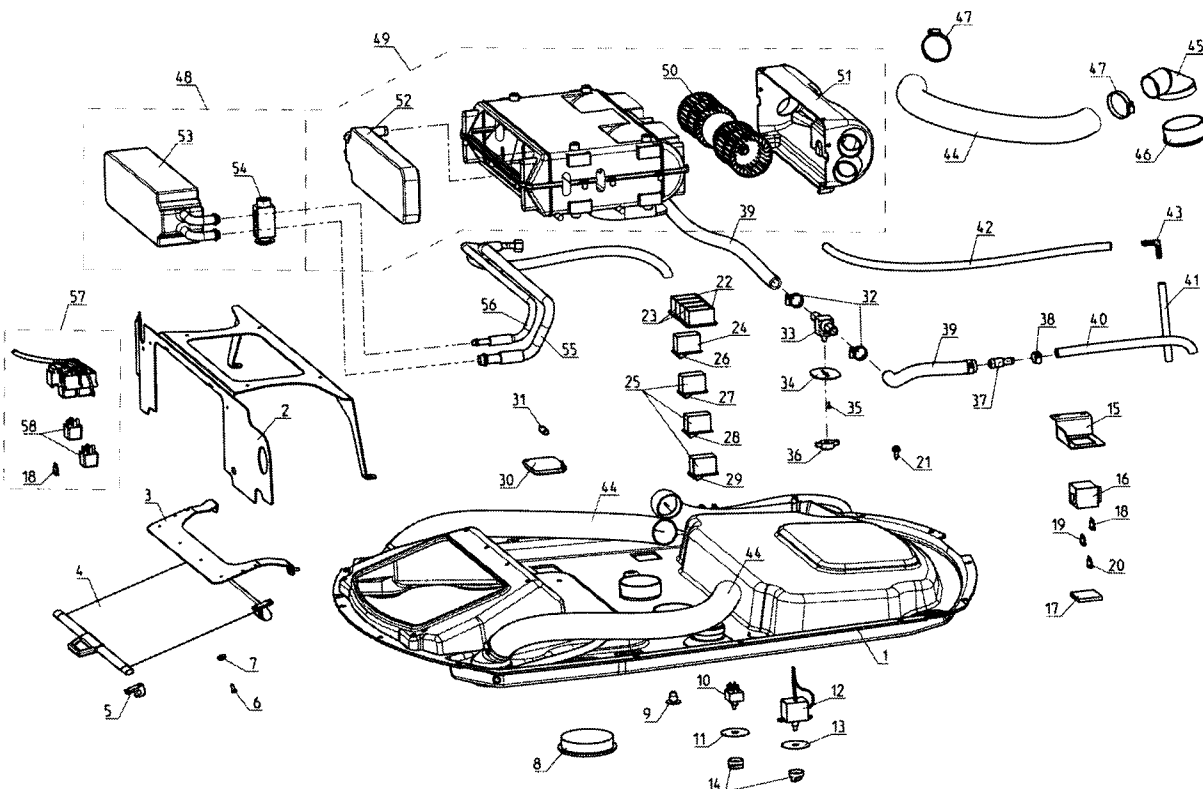


Rif.	Codice	Descrizione	Q.tà	Unità	Validità	Prezzo
1a	59905158	VETRO PORTA SX (601060739)		NR		€ 0,00
1b	59905159	VETRO PORTA DX (601060740)		NR		€ 0,00
2	59905126	GUARNIZIONE VETRO		NR		€ 0,00
3a	59905160	VETRO SX C/GUARN.(7061700739)		NR		€ 0,00
3b	59905161	VETRO DX C/GUARN.(7061800740)		NR		€ 0,00
4a	59900637	CERNIERA		NR		€ 0,00
4b	59900636	CERNIERA		NR		€ 0,00
5	59905162	SOTTOBASE CERNIERA (628004675)		NR		€ 0,00
6	59905163	SOTTOBASE CERNIERA (628004676)		NR		€ 0,00
7	59905042	PIASTRA		NR		€ 0,00
8	59900624	VITE		NR		€ 0,00
9	31411084	ROSETTA 8,4x17 UNI 6592		NR		€ 0,00
10	59900117	ROSETTA 11,4 DIN 7680 M8		NR		€ 0,00
11	31211060	DADO M6 UNI 5588 6S		NR		€ 0,00
12	59900109	COPRIDADO		NR		€ 0,00

Rif.	Codice	Descrizione	Q.tà	Unità	Validità	Prezzo
13	59900604	COPRIVITE		NR		€ 0,00
14a	59900633	CERNIERA		NR		€ 0,00
14b	59900632	CERNIERA		NR		€ 0,00
15a	59905164	MANIGLIA PORTA		NR		€ 0,00
15b	59905165	MANIGLIA PORTA		NR		€ 0,00
16	59900106	SNODO		NR		€ 0,00
17	31241081	DADO AUTOBLOCC.M8 BASSO DIN985		NR		€ 0,00
18	59900640	MOLLA		NR		€ 0,00
19	59900641	GENERICO		NR		€ 0,00
20a	59905047	SUPPORTO		NR		€ 0,00
20b	59905048	SUPPORTO		NR		€ 0,00
21a	59900646	BLOCCHETTO SERRATURA INT. DX		NR		€ 0,00
21b	59900645	BLOCCHETTO SERRATURA INT. SX		NR		€ 0,00
22	31411064	ROSETTA 6,4x12,5 UNI 6592		NR		€ 0,00
23	59900432	VITE TE INTER.FILETT.M6X25		NR		€ 0,00
24	31241060	DADO AUTOBLOCC.M6 ALTO DIN 982		NR		€ 0,00
25	59900644	VITE		NR		€ 0,00
26	59900398	RONDELLA D'APPOGGIO M6X18		NR		€ 0,00
27	59900647	COPRISERRATURA		NR		€ 0,00
28	59900561	ROSETTA		NR		€ 0,00
29	59900468	VITE AUTOFIL. TC T/CROC.4,8X13		NR		€ 0,00
30	59900649	MANIGLIA PORTA		NR		€ 0,00
31	59900650	GUARNIZIONE		NR		€ 0,00
32	59900651	GUARNIZIONE		NR		€ 0,00
33	59900652	CHIAVE		NR		€ 0,00
34	59900074	RONDELLA		NR		€ 0,00
35	59900103	ANELLO		NR		€ 0,00
36	59905043	RONDELLA IN GOMMA		NR		€ 0,00
37	59900799	BORCHIA		NR		€ 0,00
38	59905166	VITE TSPEI M8X30 (604080030)		NR		€ 0,00
39a	59905167	PORTA CABINA SX		NR		€ 0,00
39b	59905168	PORTA CABINA DX		NR		€ 0,00
40a	573A0581V	FASCIA		NR		€ 0,00
40b	573A0580V	FASCIA		NR		€ 0,00

**Catalogo Ricambi**

<b>Prodotto:</b>	Trattori
<b>Tipologia:</b>	Isodiametrici articolati
<b>Modello:</b>	Cobram 55-65 AR reversibile
<b>Tavola:</b>	Y.01.05 SOTTOTETTO - ARIA CONDIZIONATA - RISCALDAMENTO "BF8" Mod. 0 - 12/2009
<b>Validità:</b>	Data 01/2009 / Ver. AR-M / Ver. AR-R / Ver. MT / Ver. RS-M / Ver. RS-R

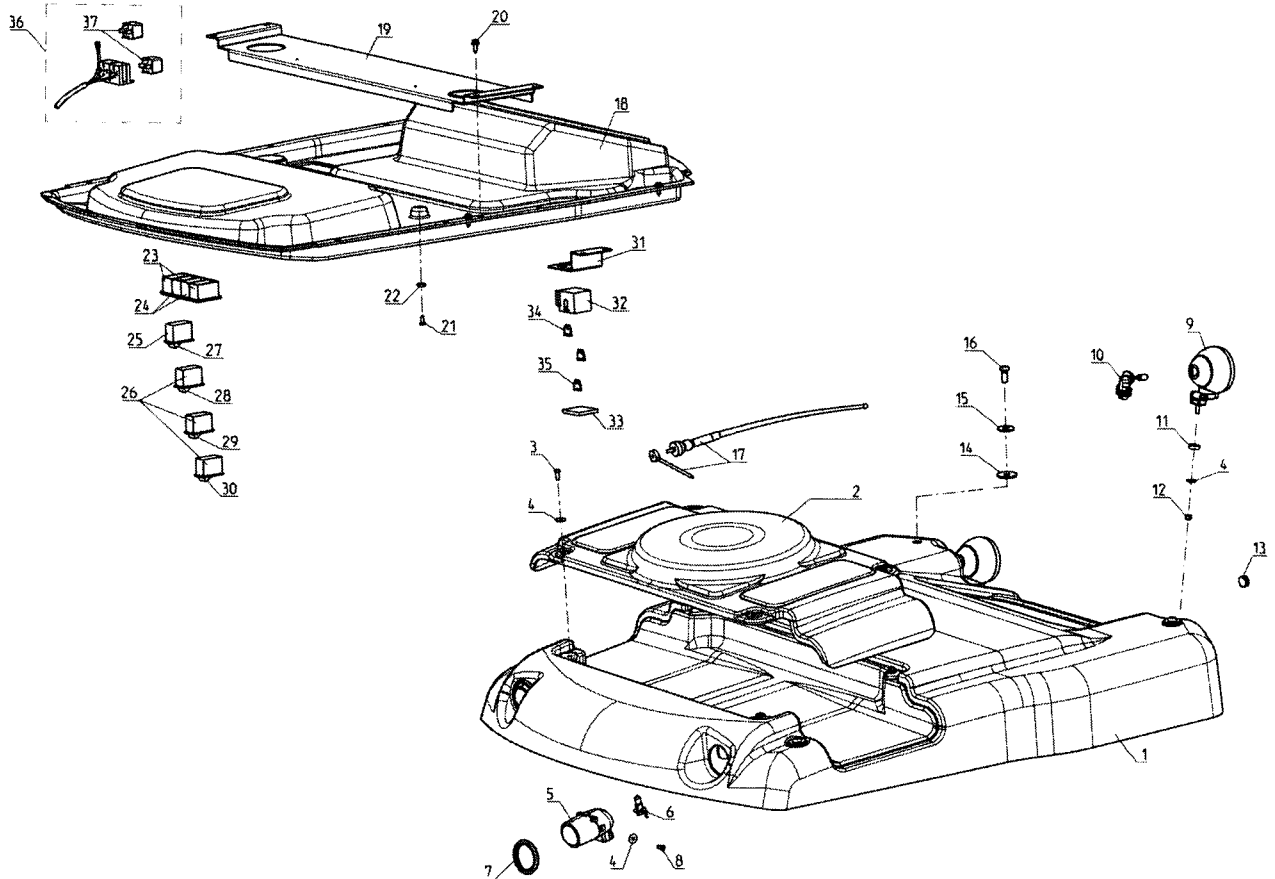


Rif.	Codice	Descrizione	Q.tà	Unità	Validità	Prezzo
1	59905169	RIVESTIMENTO		NR		€ 0,00
2	59905170	SUPPORTO		NR		€ 0,00
3	59905171	SUPPORTO		NR		€ 0,00
4	59905172	TENDINA PARASOLE (624220705)		NR		€ 0,00
5	5990697	GANCIO		NR		€ 0,00
6	59905006	VITE AUTOFILETTANTE		NR		€ 0,00
7	59900561	ROSETTA		NR		€ 0,00
8	59900463	BOCCHETTA		NR		€ 0,00
9	59900577	TAPPO		NR		€ 0,00
10	59900449	INTERRUTTORE		NR		€ 0,00
11	59905173	MOSTRINA VENTIL. (624073052)		NR		€ 0,00
12	59905174	TERMOSTATO A/C (624990619)		NR		€ 0,00
13	59905175	MOSTRINA A/C (624073053)		NR		€ 0,00
14	59900447	POMOLO		NR		€ 0,00
15	59905176	SUPPORTO		NR		€ 0,00

Rif.	Codice	Descrizione	Q.tà	Unità	Validità	Prezzo
16	59900058	PORTA FUSIBILI		NR		€ 0,00
17	59900057	COPERCHIO		NR		€ 0,00
18	59900665	FUSIBILE		NR		€ 0,00
19	59900666	FUSIBILE		NR		€ 0,00
20	59900667	FUSIBILE		NR		€ 0,00
21	59900395	VITE AUTOFILETT.TE+ROND.6,5x20		NR		€ 0,00
22	59900051	SUPPORTO INTERRUTTORE		NR		€ 0,00
23	59900052	SUPPORTO INTERRUTTORE		NR		€ 0,00
24	59900054	INTERRUTTORE		NR		€ 0,00
25	59900053	INTERRUTTORE		NR		€ 0,00
26	59900669	VETRO		NR		€ 0,00
27	59900670	VETRO		NR		€ 0,00
28	59900671	VETRO		NR		€ 0,00
29	59900672	VETRO		NR		€ 0,00
30	59900459	GENERICO		NR		€ 0,00
31	59900668	LAMPADA		NR		€ 0,00
32	59905075	FASCETTA		NR		€ 0,00
33	59900068	RUBINETTO		NR		€ 0,00
34	59900444	MASCHERINA		NR		€ 0,00
35	59900699	VITE		NR		€ 0,00
36	59900070	POMOLO		NR		€ 0,00
37	59905074	RIDUZIONE		NR		€ 0,00
38	59900071	RACCORDO TUBO		NR		€ 0,00
39	59905177	TUBO RISCALD.15X23 (724115033)		NR		€ 0,00
40	59905178	TUBO RISCALD.9X15 (724115032)		NR		€ 0,00
41	59905179	TUBO SC.CONDENSE (724091354)		NR		€ 0,00
42	59905180	TUBO SC.CONDENSE (724091600)		NR		€ 0,00
43	59900688	GOMITO		NR		€ 0,00
44	59905181	TUBO RISC.ARIA D45 (724116000)		NR		€ 0,00
45	59900686	RACCORDO		NR		€ 0,00
46	59905080	BOCCHETTONE		NR		€ 0,00
47	59900455	FASCETTA PER TUBI FLESSIBILI		NR		€ 0,00
48	59905182	GRUPPO		NR		€ 0,00
49	59905183	GRUPPO		NR		€ 0,00
50	59905184	ELETTOVENTILATORE		NR		€ 0,00
51	59905185	DIFFUSORE		NR		€ 0,00
52	59905186	RADIATORE		NR		€ 0,00
53	59905187	EVAPORATORE		NR		€ 0,00
54	59905068	VALVOLA		NR		€ 0,00
55	59905188	TUBO A/C (624990523)		NR		€ 0,00
56	59905189	TUBO A/C (624990524)		NR		€ 0,00
57	59905190	IMPIANTO ELETTRICO		NR		€ 0,00
58	59905088	RELE'		NR		€ 0,00

**Catalogo Ricambi**

<b>Prodotto:</b>	Trattori
<b>Tipologia:</b>	Isodiametrici articolati
<b>Modello:</b>	Cobram 55-65 AR reversibile
<b>Tavola:</b>	Y.01.07 TETTO E SOTTOTETTO SEMICABINA "BF8" Mod. 0 - 12/2009
<b>Validità:</b>	Data 01/2009 / Ver. AR-M / Ver. AR-R / Ver. MT / Ver. RS-M / Ver. RS-R

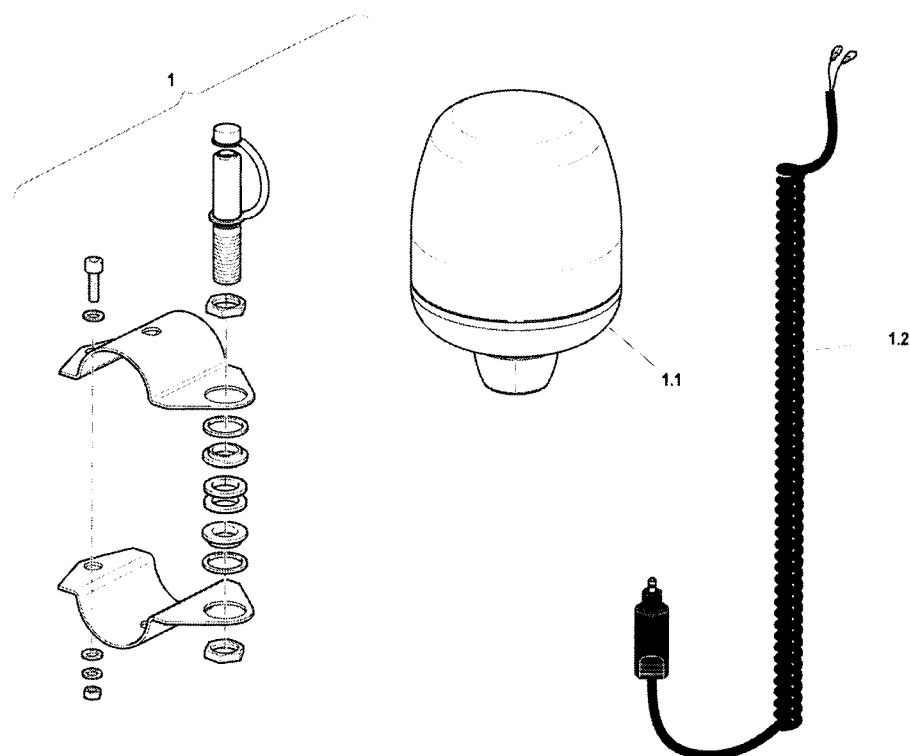


Rif.	Codice	Descrizione	Q.tà	Unità	Validità	Prezzo
1	59905211	TETTO SEMICABINA (623698407)		NR		€ 0,00
2	59905197	COPERTURA		NR		€ 0,00
3	59900750	VITE		NR		€ 0,00
4	59900398	RONDELLA D'APPOGGIO M6X18		NR		€ 0,00
5	59900727	FARO		NR		€ 0,00
6	59900728	LAMPADA		NR		€ 0,00
7	59905198	GUARNIZIONE		NR		€ 0,00
8	59900730	VITE		NR		€ 0,00
9	59900751	FARO DA LAVORO		NR		€ 0,00
10	59900752	LAMPADA		NR		€ 0,00
11	59905199	DISTANZIALE		NR		€ 0,00
12	31241060	DADO AUTOBLOCC.M6 ALTO DIN 982		NR		€ 0,00
13	59900075	GUARNIZIONE		NR		€ 0,00
14	59900074	RONDELLA		NR		€ 0,00
15	59900404	RONDELLA PER APPOGGIO M10X36		NR		€ 0,00

Rif.	Codice	Descrizione	Q.ta	Unità	Validità	Prezzo
16	59905094	VITE		NR		€ 0,00
17	59900731	ANTENNA		NR		€ 0,00
18	59905150	RIVESTIMENTO		NR		€ 0,00
19	59905209	TRAVERSA (703B18499)		NR		€ 0,00
20	59900395	VITE AUTOFILETT.TE+ROND.6,5x20		NR		€ 0,00
21	59905006	VITE AUTOFILETTANTE		NR		€ 0,00
22	59900561	ROSETTA		NR		€ 0,00
23	59900051	SUPPORTO INTERRUTTORE		NR		€ 0,00
24	59900052	SUPPORTO INTERRUTTORE		NR		€ 0,00
25	59900054	INTERRUTTORE		NR		€ 0,00
26	59900053	INTERRUTTORE		NR		€ 0,00
27	59900669	VETRO		NR		€ 0,00
28	59900670	VETRO		NR		€ 0,00
29	59900671	VETRO		NR		€ 0,00
30	59900672	VETRO		NR		€ 0,00
31	59905176	SUPPORTO		NR		€ 0,00
32	59900058	PORTA FUSIBILI		NR		€ 0,00
33	59900057	COPERCHIO		NR		€ 0,00
34	59900666	FUSIBILE		NR		€ 0,00
35	59900667	FUSIBILE		NR		€ 0,00
36	59905147	IMPIANTO ELETTRICO		NR		€ 0,00
37	59905088	RELE'		NR		€ 0,00

**Catalogo Ricambi**

<b>Prodotto:</b>	Trattori
<b>Tipologia:</b>	Isodiametrici articolati
<b>Modello:</b>	Cobram 55-65 AR reversibile
<b>Tavola:</b>	Z.01.01 LAMPADA ROTANTE Mod. 0 - 12/2009
<b>Validità:</b>	Data 01/2009 / Ver. AR-M / Ver. AR-R / Ver. MT / Ver. RS-M / Ver. RS-R



Rif.	Codice	Descrizione	Q.ta	Unità	Validità	Prezzo
-	92481555	NOT_AVAILABLE				€ 0,00
1.1	58177756	LAMPADA ROTANTE		NR		€ 0,00
1.2	58177759	CAVO		NR		€ 0,00